

**Programme d'apprentissage
pour menuisiers et ébénistes**

LA FORMATION A L'ATELIER

**GUIDE PRATIQUE D'ATELIER
A L'USAGE DES MAÎTRES MENUISIERS ET ÉBÉNISTES
CHARGÉS DE LA FORMATION DES APPRENTIS
MENUISIERS ET ÉBÉNISTES**

**Fédération romande
des Maîtres menuisiers, ébénistes, fabricants de
meubles, menuisiers-charpentiers et parqueteurs
Lausanne**

GUIDE PRATIQUE D'ATELIER

Table des matières

OBSERVATIONS ET DIRECTIVES GÉNÉRALES

1ère ANNÉE

Temps d'essai et 1er semestre

DIRECTIVE I

	Exercices No.	1 - Tracé et refente
		2 - Principe du débitage, corroyage
		3 - Tracés et divisions
Planche I		4 - Entailles Le parement
		5 - Mi-bois en croix
		6 - Mi-bois en biais
Planche II		7 - Assemblages d'angle à mi-bois Exécution des tenons et enfourchements
		8 - Enfourchements droits et à l'onglet
		9 - Enfourchements pour traverses intermédiaires et traverses d'angle avec flottage
Planche III		Le mortaisage
Planche IV		Signes conventionnels
	10 - Tenons et mortaises :	
		a) pour assemblage à l'équerre
		b) " " en biais
	11 - Bâti assemblé avec exercice de raplanissage	

2e semestre

DIRECTIVE II

	Exercices No.	12 - Tenons et mortaises avec rainure
		13 - Assemblage d'angle avec panneau embrevé
		14 - Bâti à croisillon avec chanfrein
		15 - Assemblages à rainure et entaille
		16 - Application des entailles
		17 - Queues d'aigle ouvertes
	18a-	Queues d'aigle couvertes
		b- Queues d'aigle à tenons couverts
		c- Queues d'aigle à tenons de bord, à l'onglet
Planche V	19 -	Queues cachées à l'onglet Les joints, disposition des bois

2e ANNÉE

3e semestre

DIRECTIVE III

Exercices No. 20E - Chantournage, limage, placage, teintage, matinage

Application sur un petit banc

Planche VI

Recouvrements ; dispositions des assemblages

- 21 - Assemblage d'angle avec petite battue
 - 22 - Assemblage d'angle avec battue profonde
 - 23 - Assemblage d'angle avec moulure sur une face
 - 24 - Assemblage d'angle avec panneau en bois croisé et moulure sur une face
 - 25 - Assemblage d'angle avec panneau à plate-bande et moulure sur une face
 - 26 - Assemblage d'angle à l'onglet avec tenon rapporté, moulure et battue
 - 27 - Assemblage d'angle à l'onglet, à tenon et mortaise borgne
 - 28 - Porte assemblée à un parement avec panneau à plate-bande ou plaqué,
 - 29 - Assemblages à queues lancées
- Le tiroir, principes d'exécution

Planche VII

4e semestre

DIRECTIVE IV

Exercices No. 30 - Assemblage d'angle à 2 parements avec moulure et panneau à plate-bande

Planche VIII

- 31 - Assemblage de traverses intermédiaires
- Les tourillons
- 32E - Assemblage d'angle
 - a) onglet et double tenon
 - b) avec partie cintrée
- 33 - Assemblage d'angle à l'onglet avec tourillons
- 34 - Flottages pour traverses flottées sur pieds
- 35E - Placages
- 36 - Assemblage à mi-bois pour croisillon de vitrage
- 37M - Assemblage d'angle pour guichet de fenêtre
- 38M - Assemblage d'angle pour guichet avec renvoi d'eau

3e ANNÉE et 7e semestre

DIRECTIVE V

- Exercices No. 39 - Assemblages pour croisillons de vitrage
- 40M - Assemblage pour porte vitrée avec fausses coupes sur deux parements
- 41M - Assemblage pour porte vitrée avec fausse coupe, avec teintage sur un parement
- 42E - Assemblage pour porte vitrée avec fausse coupe et moulure rapportée

Note : Tous les exercices sont valables pour les menuisiers et les ébénistes, sauf ceux marqués d'un M, valables pour les menuisiers, ou d'un E, valables pour les ébénistes.

Les planches I à VIII sont à utiliser pour expliquer les exercices et travaux correspondants.

OBSERVATIONS ET DIRECTIVES GÉNÉRALES

La formation des apprentis dans les professions de menuisier-ébéniste menuisier et ébéniste est régie par le règlement d'apprentissage édicté par le Département fédéral de l'économie publique en date du 3 octobre 1947.

A son article 3 le règlement donne les généralités suivantes pour les trois professions :

" Au commencement de l'apprentissage, on assignera à l'apprenti une place de travail appropriée (établi) et on lui remettra une caisse avec les outils nécessaires.

" Avant tout, on habituera l'apprenti à travailler avec soin et précision puis, au fur et à mesure du développement de son habileté, de façon rationnelle et indépendante. On lui apprendra à tenir un carnet ou des fiches de travail et à établir des rapports sur le temps et les matériaux employés pour l'exécution des travaux. Dès le début, on le formera exclusivement aux travaux de la profession dans le cadre du programme d'apprentissage.

" En l'initiant aux travaux pratiques, on lui enseignera les connaissances professionnelles figurant au programme ci-après, valable par analogie pour les trois professions :

" Provenance, caractéristiques, qualités et usage des espèces de bois les plus courantes dans la profession. Conservation, séchage et mesures en usage dans le commerce du bois. Défauts et maladies des bois, leurs causes et les moyens d'y remédier. Caractéristiques, propriétés, différences de qualité et emploi des produits semi-manufacturés, tels que bois-croisés, des fournitures telles que colles, verres, ferrements, produits pour le traitement des surfaces (teintage, polissage et matilage). Maniement, entretien et emploi des outils et machines à travailler le bois les plus courants.

" Prescriptions et mesures préventives contre les accidents.

" Les techniques les plus importantes pour travailler le bois. Calcul des qualités de bois. Emploi rationnel du bois. Les principaux assemblages en bois, les différentes manières d'enduire les surfaces. Interprétation des dessins d'atelier."

L'emploi du "Traité de technologie à l'usage des menuisiers, ébénistes et autres professions du bois" de F. Grand est recommandé.

LE PROGRAMME CI-APRÈS A POUR BUT DE COMPLÉTER LE RÉGLEMENT D'APPRENTISSAGE. IL NE COMPREND QUE LES EXERCICES OBLIGATOIRES À EXÉCUTER AU COURS DE L'APPRENTISSAGE. IL SERA COMPLÉTÉ PAR DES APPLICATIONS SUR DES TRAVAUX APPROPRIÉS, LES EXERCICES PEUVENT ÊTRE REMPLACÉS PAR DES TRAVAUX UTILITAIRES.

LES EXERCICES OU TRAVAUX EXÉCUTÉS PAR L'APPRENTI DOIVENT ÊTRE CONSERVÉS POUR ÊTRE PRÉSENTÉS AUX COMMISSAIRES TECHNIQUES OU AUX EXAMENS INTERMÉDIAIRES OU FINAUX, SUIVANT LA FORME ADMISE DANS CHAQUE CANTON.

L'exécution des exercices de ce guide d'apprentissage sera complétée par les explications du maître d'apprentissage responsable de la formation pratique de l'apprenti.

Pour chaque exercice, l'apprenti exécutera le plan en grandeur naturelle avec les coupes nécessaires.

Les dessins de ce guide d'atelier comprennent la vue de face avec les coupes nécessaires, ainsi que les différentes pièces tracées et prêtes à l'exécution des assemblages et façonnages. L'instruction du traçage devra être mis en relief de manière à obtenir de l'apprenti un travail précis et méthodique.

Chaque exercice sera exécuté avec précision depuis le début et devra être répété jusqu'à parfaite exécution, en tenant compte d'un tracé toujours précis. On exigera dès le début un ordre parfait sur l'établi et lors de la mise en ordre de l'atelier.

Pour chaque travail on habituera l'apprenti à noter toutes les opérations dans l'ordre d'exécution, par exemple, pour l'exercice No. 11 : 1) débitage des pièces - 2) refente - 3) dégauchissage - 4) mise à l'équerre - 5) mise à la largeur - 6) mise à l'épaisseur - 7) signes d'établissement - 8) traçage - 9) trusquinage - 10) exécution des mortaises et entailles - 11) exécution des tenons - 12) ajuster les pièces - 13) raplanir et poncer les champs intérieurs - 14) coller - 15) raplanir et poncer - 16) dresser.

Au fur et à mesure de l'avancement, l'application des assemblages sur des travaux pratiques utilisables sera indispensable. L'exécution des exercices sera alternée avec l'aide à des travaux d'atelier. Les premiers exercices seront exécutés en tenant compte que l'apprenti doit se former les mains aux outils et développer son état physique.

L'initiation au raplanissage et ponçage sera faite avec soin au moment où l'apprenti aura bien exécuté les premiers exercices d'assemblages simples, soit à l'exercice No. 11.

L'exercice No. 9 peut servir d'examen d'aptitude du temps d'essai de deux mois. Il est donc recommandé d'initier l'apprenti dès le début aux éléments du métier, sans toutefois commettre l'erreur de l'effaroucher en lui montrant ou expliquant trop de choses à la fois. Il faut aller du simple au difficile pour obtenir un bon résultat et ne tolérer aucune faute.

Tous les exercices seront exécutés à la main et les travaux d'application dès le 3e semestre pourront être exécutés à la machine en tenant compte des capacités de l'apprenti. Les exercices et travaux des différentes années seront répétés aussi souvent qu'il sera jugé nécessaire pendant toute la durée de l'apprentissage.

DIRECTIVES I

PREMIÈRE ANNÉE D'APPRENTISSAGE

Les travaux énumérés ci-après se rapportent par analogie aux trois professions. Ils seront exécutés à la main exclusivement.

Apprendre systématiquement les travaux fondamentaux de la profession, soit : débiter, marquer, assembler, coller et corroyer le bois. Confectionner, comme pièce d'exercice, les assemblages en bois fondamentaux. Exercer le maniement des outils et apprendre leur entretien.

Aider aux travaux courants à l'atelier, sur le chantier et chez la clientèle. Exécuter des travaux appropriés, tels que : portes simples, tabourets, fenêtres, tables, tréteaux, meubles simples.

Tous les exercices de la première année devront être débités, refendus et corroyés à la main. L'affûtage par l'apprenti devra se faire seulement avec l'exercice No. 10.

TEMPS D'ESSAI ET PREMIER SEMESTRE (Exercices No. 1 à 11)

Exercice No. 1

Il comprend le tracé au crayon sur une planche brute. L'exécution de la refente se fera très lentement au début pour habituer l'apprenti à une bonne tenue du corps et de la scie.

Exercice No. 2

On l'initiera au principe du débitage et des dimensions brutes et finies. La tenue des varlopes, le contrôle de la mise à l'équerre et la mise à la mesure devront être exécutés avec soin et grande précision.

Exercice No. 3

a) Traçage : Il a pour but de faire observer la cotation et le report sur le bois, ainsi que la tenue des outils de traçage.

b) Traçage : L'exercice de division au compas devra être appliqué à chaque occasion pour obtenir une grande précision. Cet exercice sera utilisé pour l'exécution des entailles (No. 4)

Exercices No. 4 - 5 - 6 - 7 - (Planche I)

Chaque exercice devra être corroyé avec grande précision et rectifié jusqu'à parfaite exécution. On apprendra à exécuter les signes conventionnels pour l'établissement du parement et pour l'exécution des entailles, etc. (Voir planche I). Il y aura lieu de contrôler le traçage avant l'exécution des assemblages. Tous les exercices ne seront pas affleurés ; ainsi le maître d'apprentissage pourra mieux contrôler l'avancement de son apprenti.

Exercices No. 8 - 9

Avant l'exécution de ces exercices, l'apprenti devra exercer le sciage de tenons, dédoubleage et entaillage des enfourchements ; voir planche II pour l'exécution. L'exercice No. 9 permet de juger l'aptitude au métier à la fin du temps d'essai. De l'entraînement à cet exercice dépendra la réussite de tous les assemblages futurs. Avec le tracé de ces assemblages, on insistera sur les proportions et le trusquage. On exigera une parfaite exécution des enfourchements avant de passer aux exercices suivants.

Exercices No. 10 a) et b) (Planche III et IV)

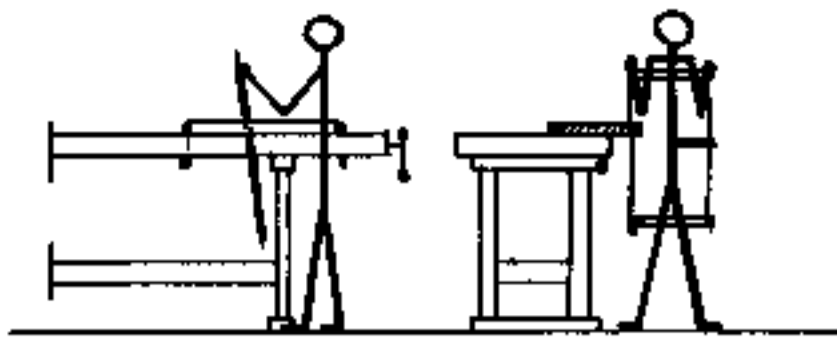
Avant de passer à l'exécution de cet exercice, l'apprenti sera orienté sur les signes conventionnels concernant le traçage et le façonnage. L'entraînement se fera par l'exécution de nombreuses mortaises et tenons borgnes ou au travers, en observant les directives des planches II, III et IV. Les assemblages ne seront pas collés, pour permettre de juger les progrès.

Exercice No. 11

Il comprend la révision de tous les premiers exercices. On enseignera la manière de tracer un ensemble de pièces en appliquant la division des vides (ex. No. 3). Avec cet exercice, l'instruction au raplanissage et ponçage sera faite avec précision, en insistant sur l'affûtage et l'entretien des rabots, ciseaux, etc. Ce bâti devra être exécuté une deuxième fois et avec une variante éventuellement, si cela est nécessaire, pour permettre à l'apprenti de s'affirmer dans l'exécution des opérations.

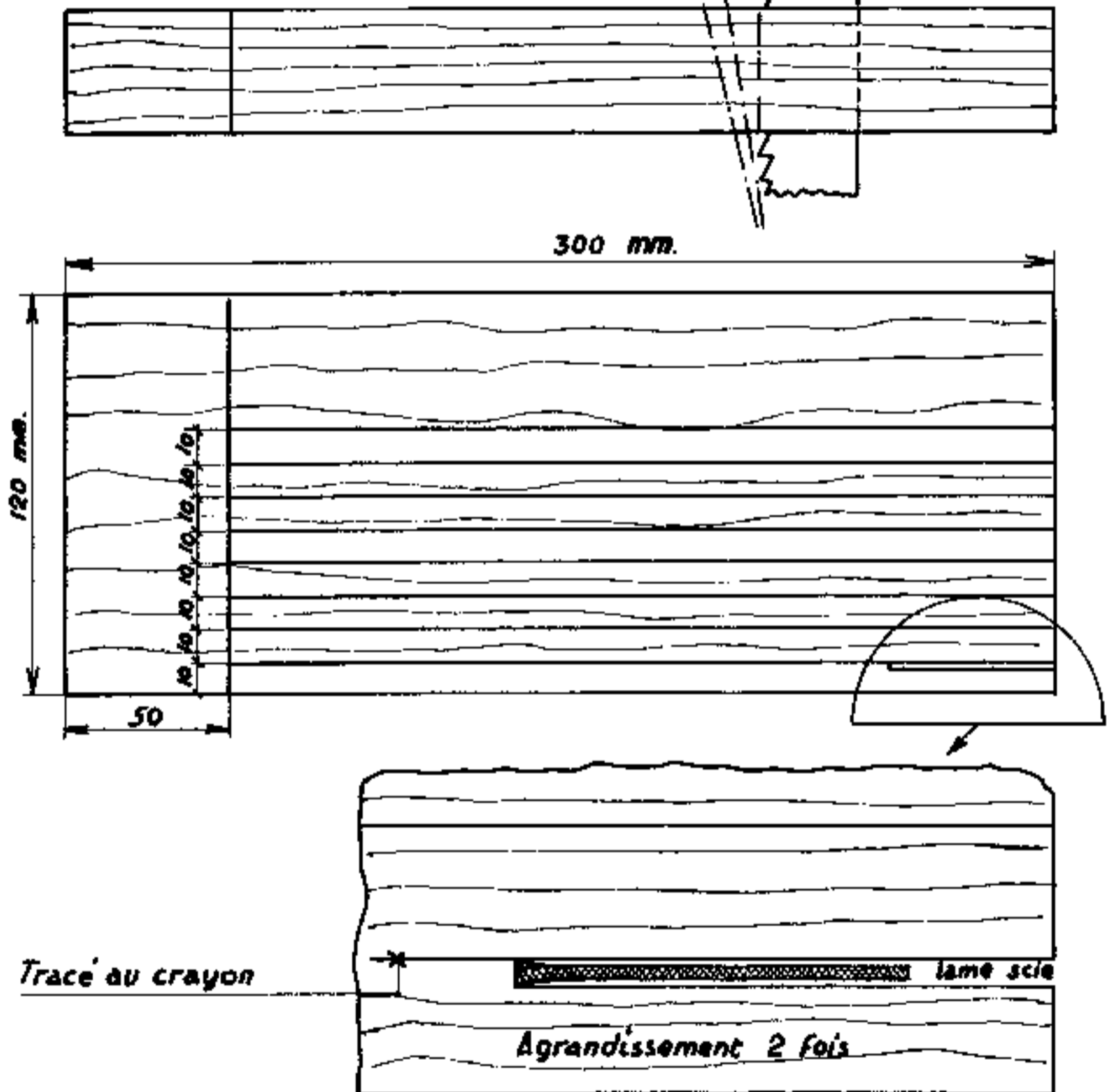
Applications diverses.

Après les premiers exercices, l'apprenti exécutera divers travaux utilitaires simples, tels que tabourets, petits bancs, caissettes. Il exécutera divers travaux avec parties chantournées, avec instruction sur la tenue des limes et de la wastringue. On initiera l'apprenti à la mise de pièces de toutes formes, le tamponnage, les méthodes de collage, etc.



Le corps doit être vertical

EXERCICE Bois brut
Mesures en mm.



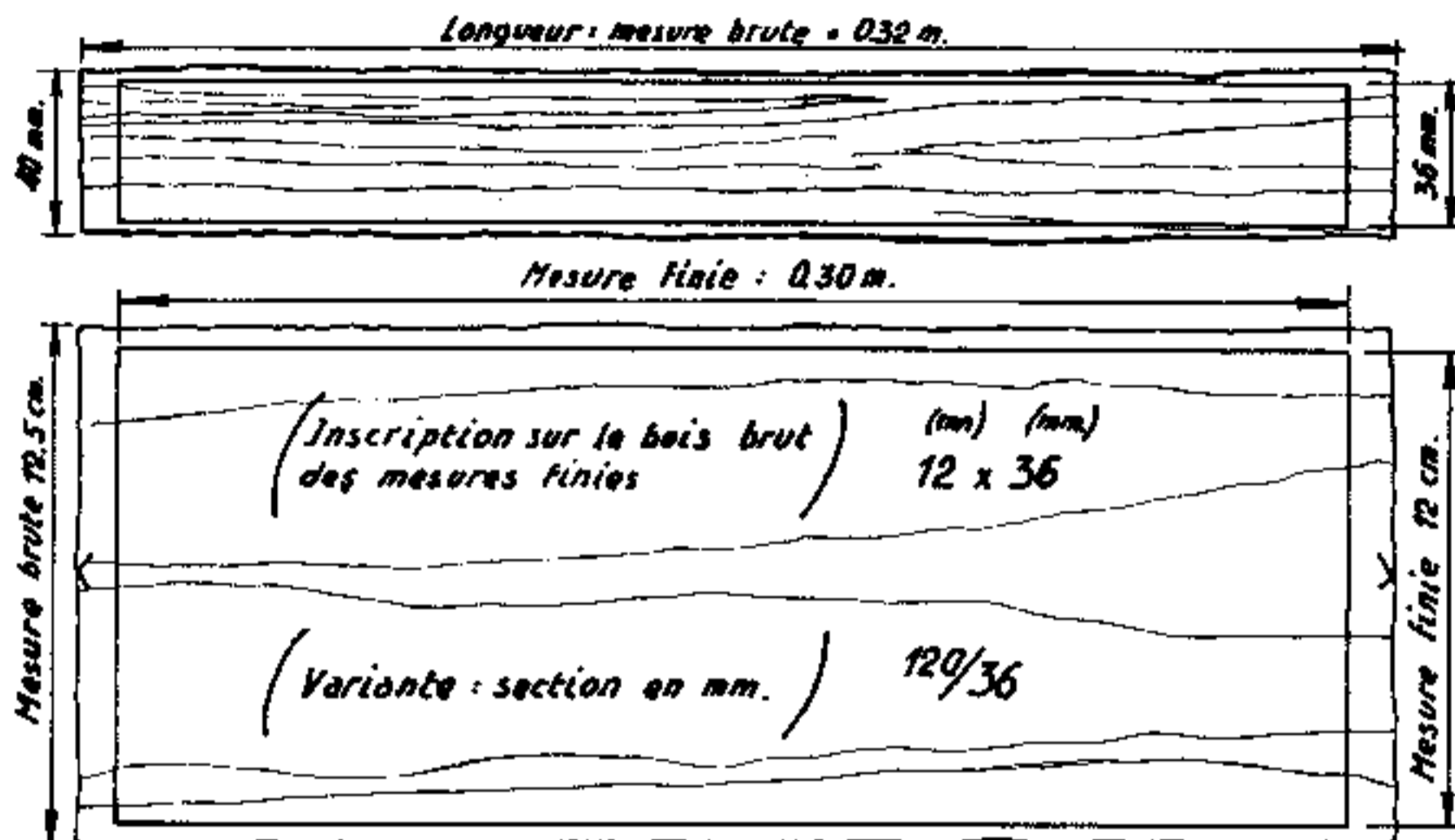
DEBITAGE : 1 x 300 x 120 x 36 BRUT

DEBITAGE

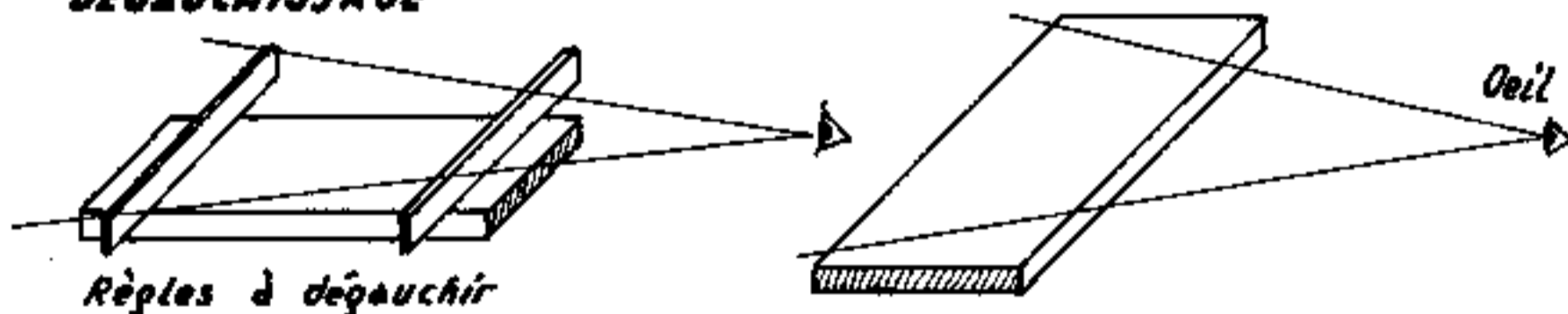
Longueur en mètre
 Largeur en centimètre
 Epais. en millimètre

Mesure finie	Augmentation par le déchet	Mesure de débitage
0.30 +	0.02 =	0.32 m
12 +	0.5 =	12.5 cm.
36 +	4 =	40 mm.

EXEMPLE DE DEBITAGE

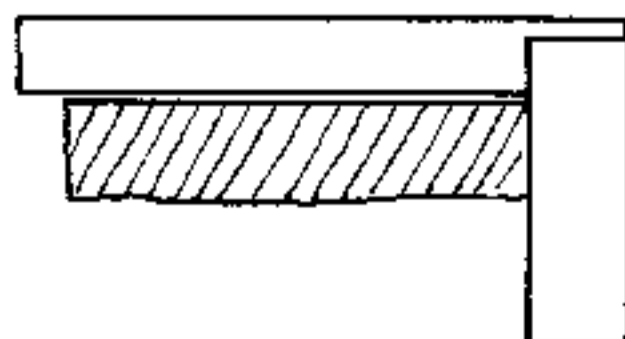
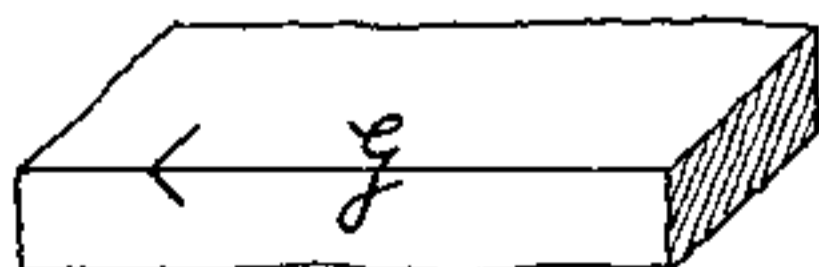


DEGAUCHISSAGE



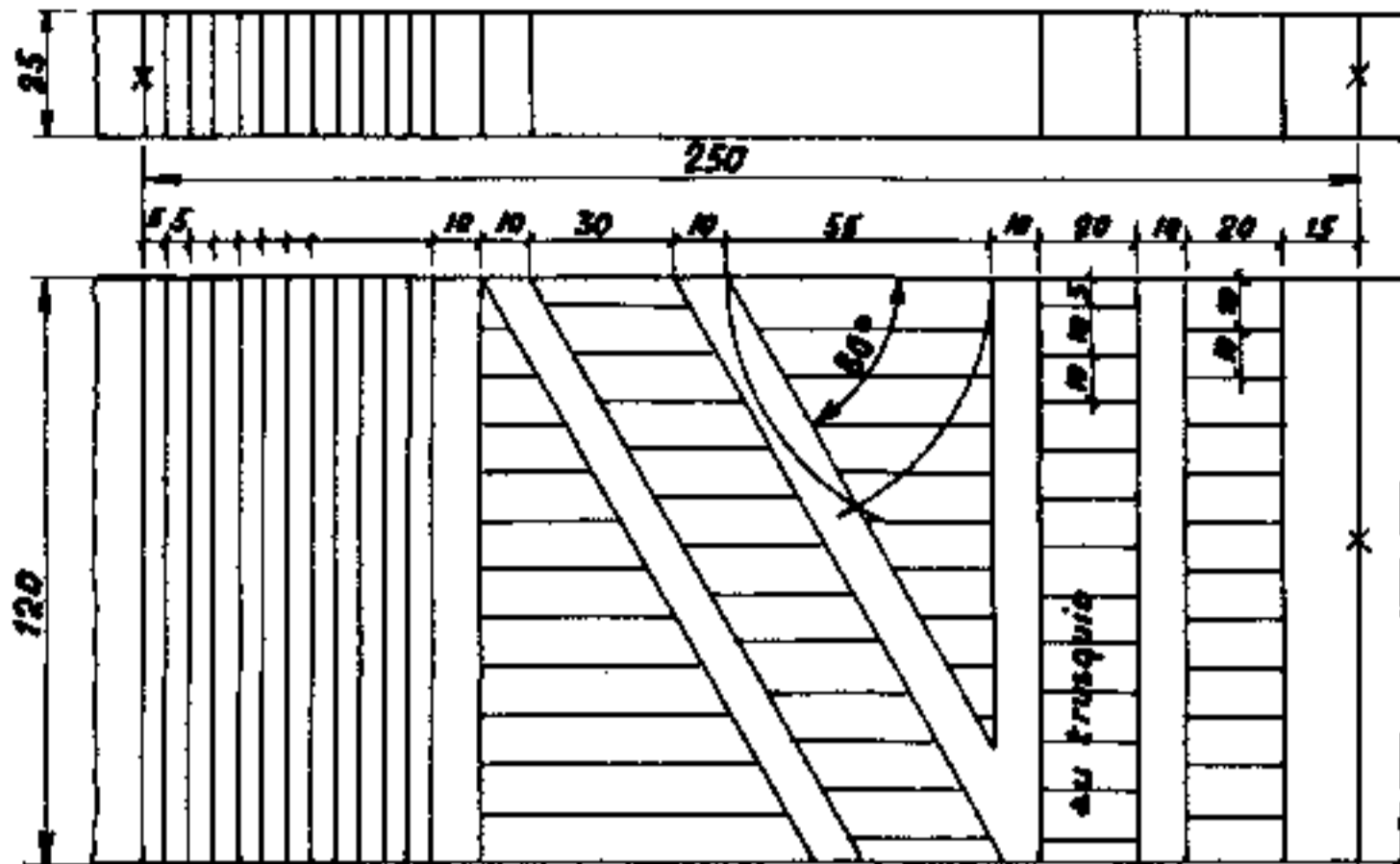
MISE A L'EGUERRE

signe de parement (2 variantes)



EXERCICE DE TRACAGE

(cotes en mm)

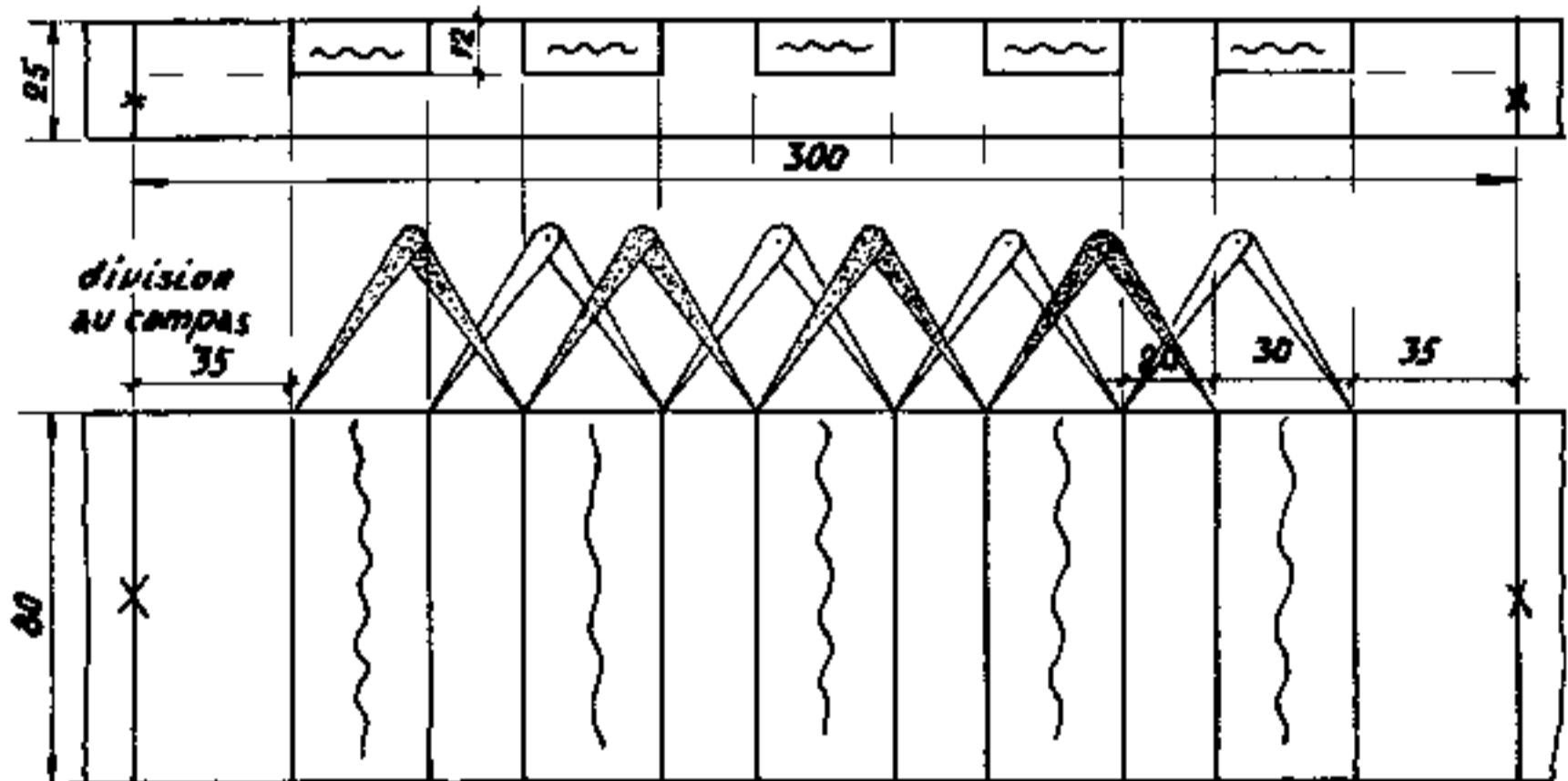


= trait à scier
 = trait annulé

DEBITAGE : 1x250 x 120 x 25

TRACAGE

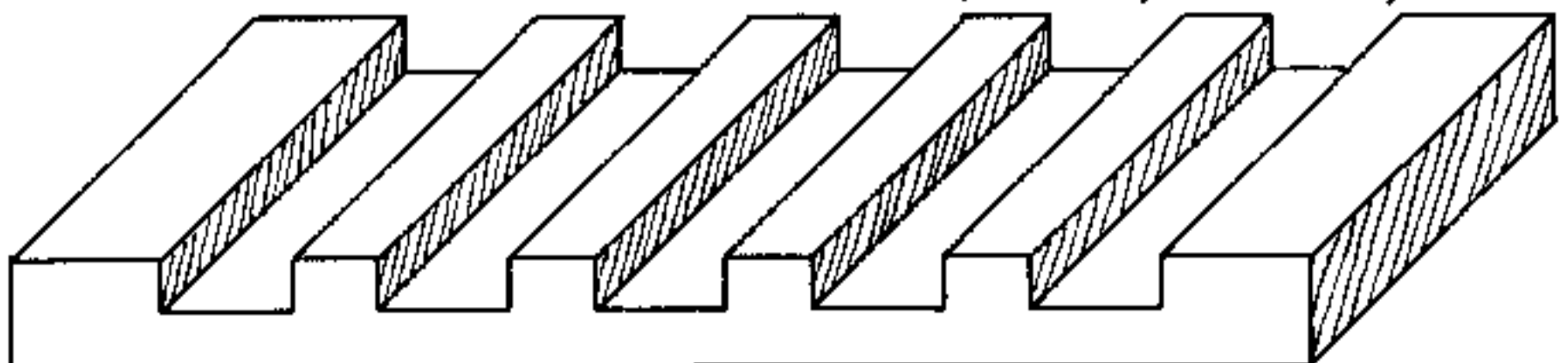
EXERCICE DE DIVISION POUR ENTAILLES



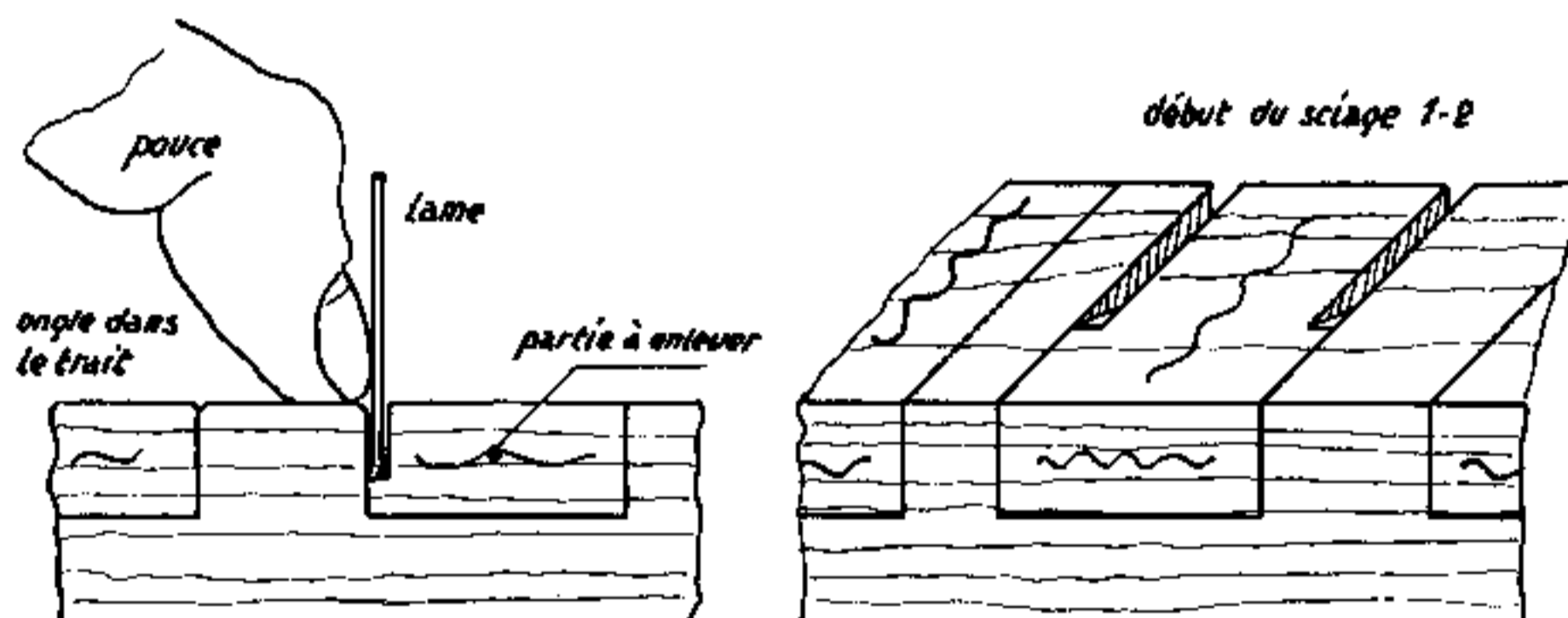
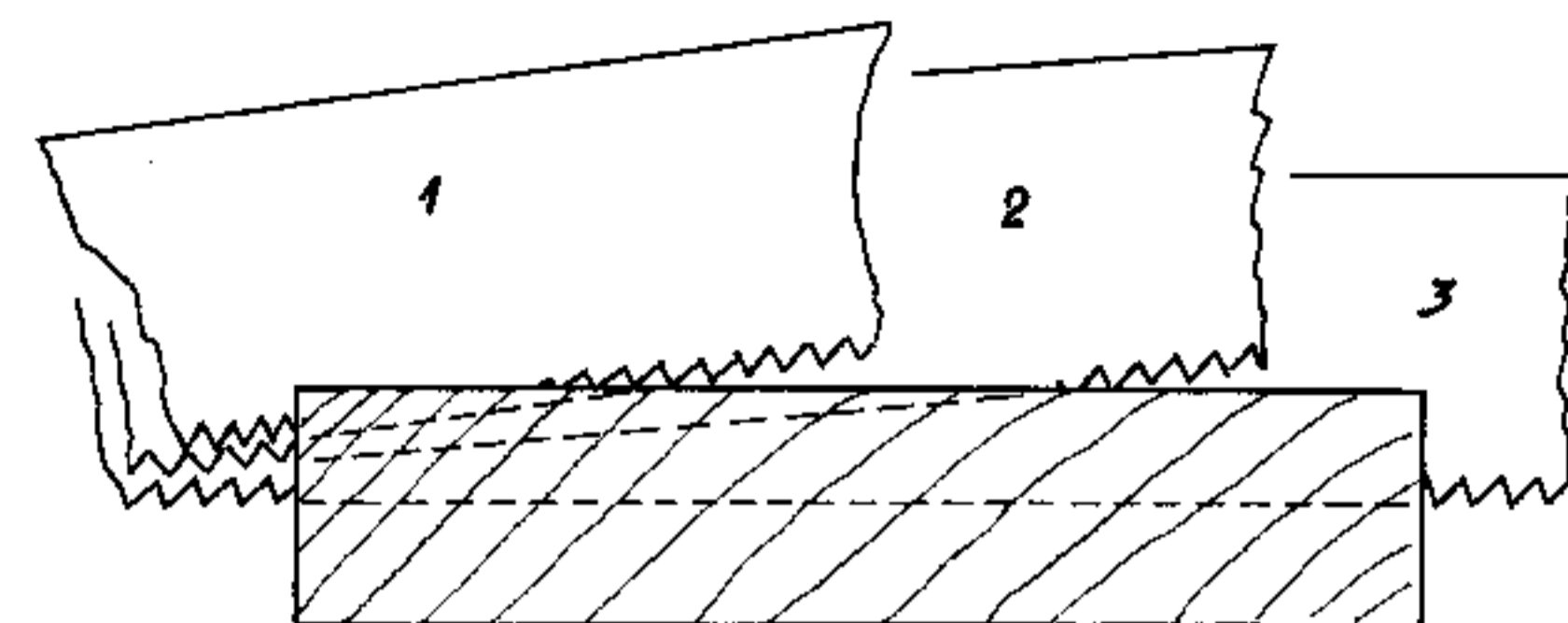
DEBITAGE : 1x300 x 80 x 25

PERSPECTIVE DE LA PIECE ENTAILLEE

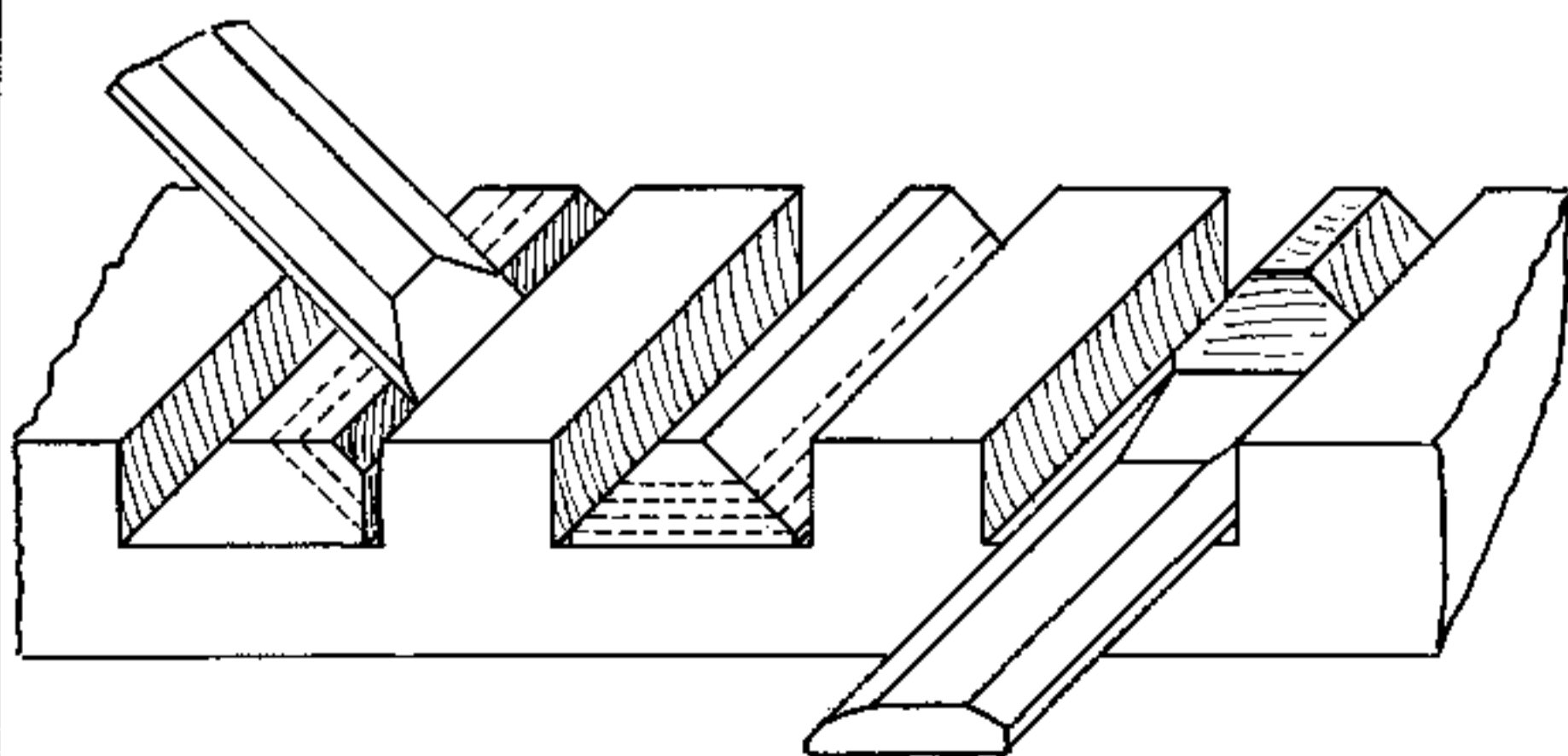
(Voir N°4 pour exécution)



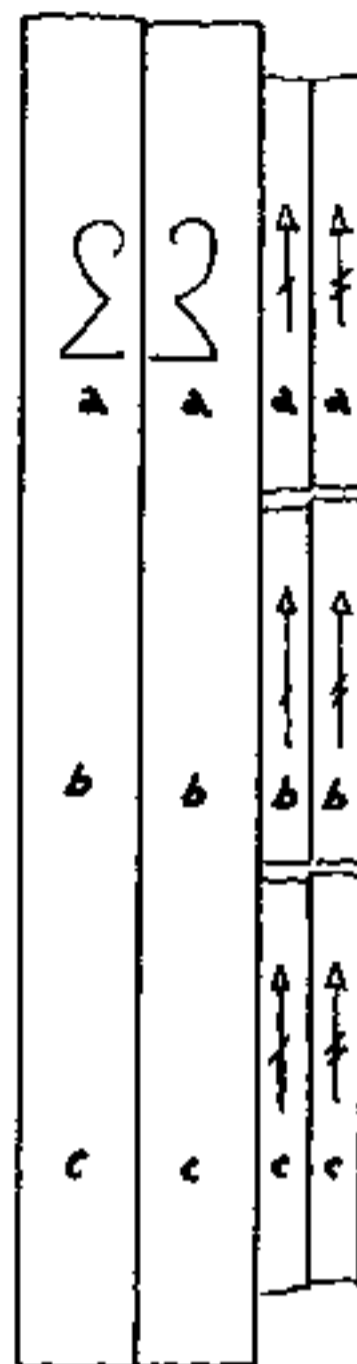
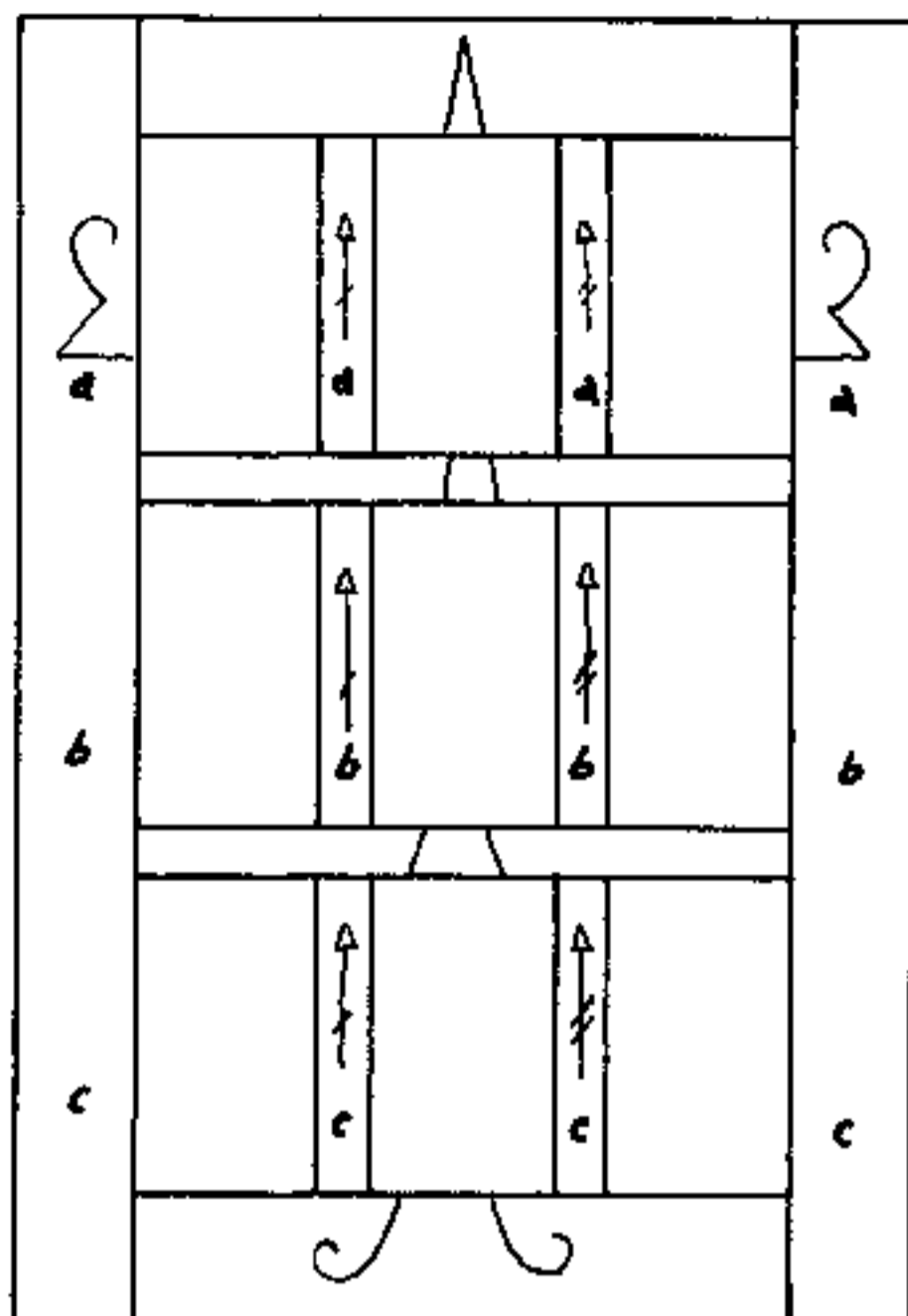
EMPLOI DE LA SCIE A ARASER



EXECUTION DES ENTAILLES



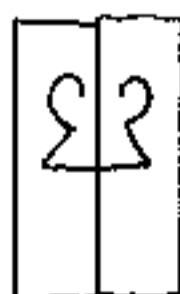
EXEMPLE D'ETABLISSEMENT D'UN BATI.
(SUISSE ROMANDE)



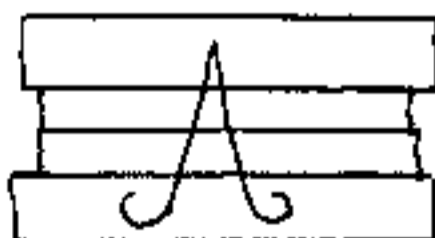
Les signes d'établissement
sont à exécuter à la craie
de graphite pour spécifier
le "PAREMENT"

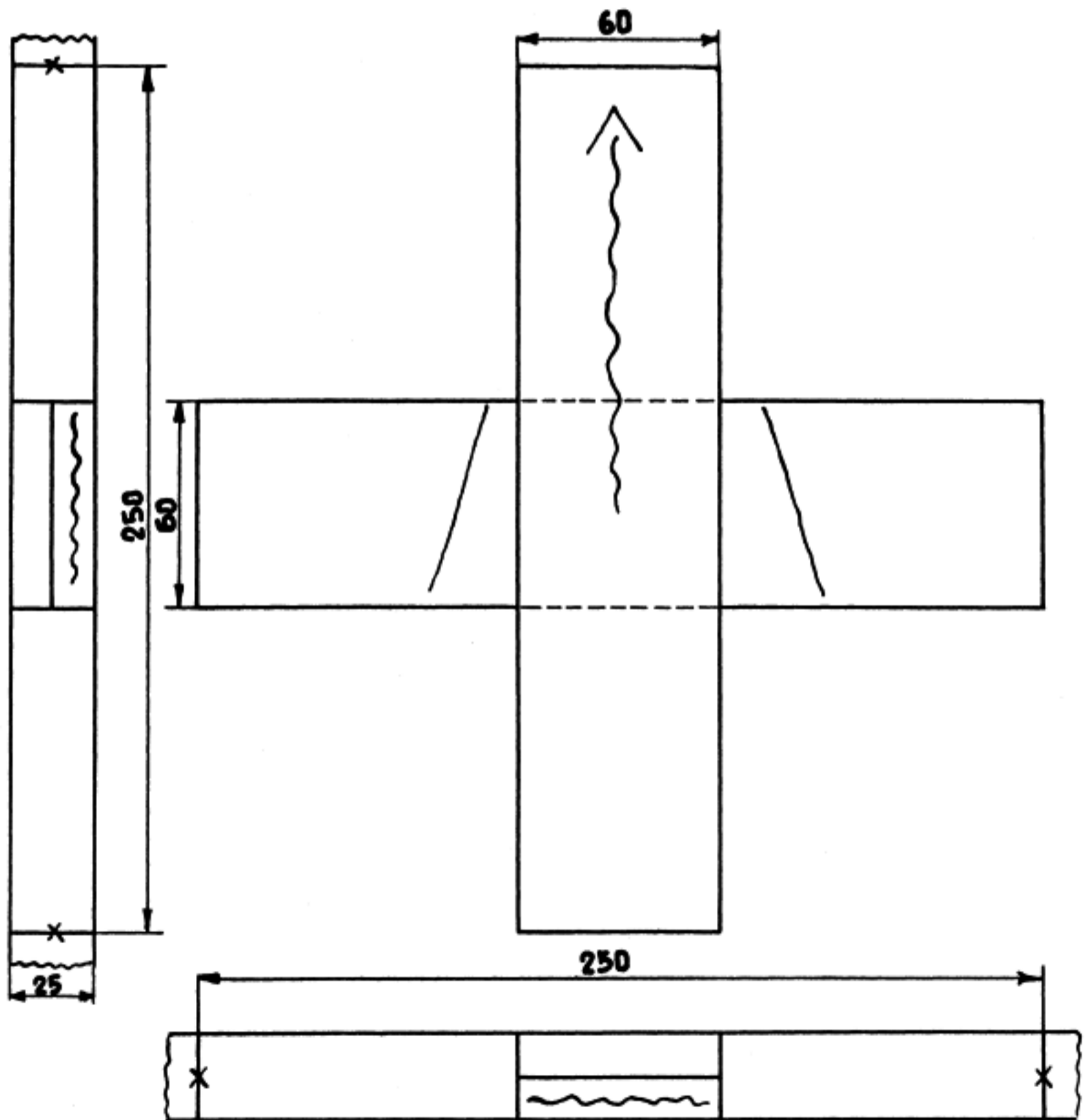
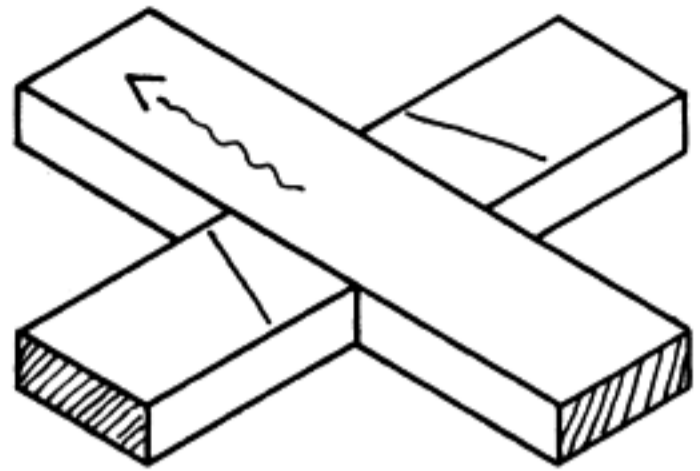
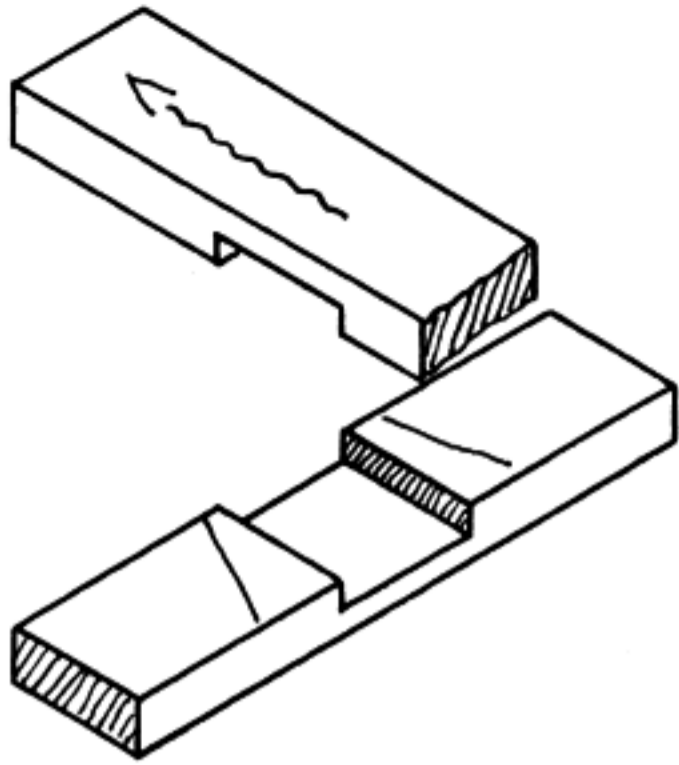
SPECIFICATION DES SIGNES

- ≡ TRAVERSE DU HAUT
- ≡ TRAVERSES INTERMÉDIAIRES
- ≡ TRAVERSE DU BAS

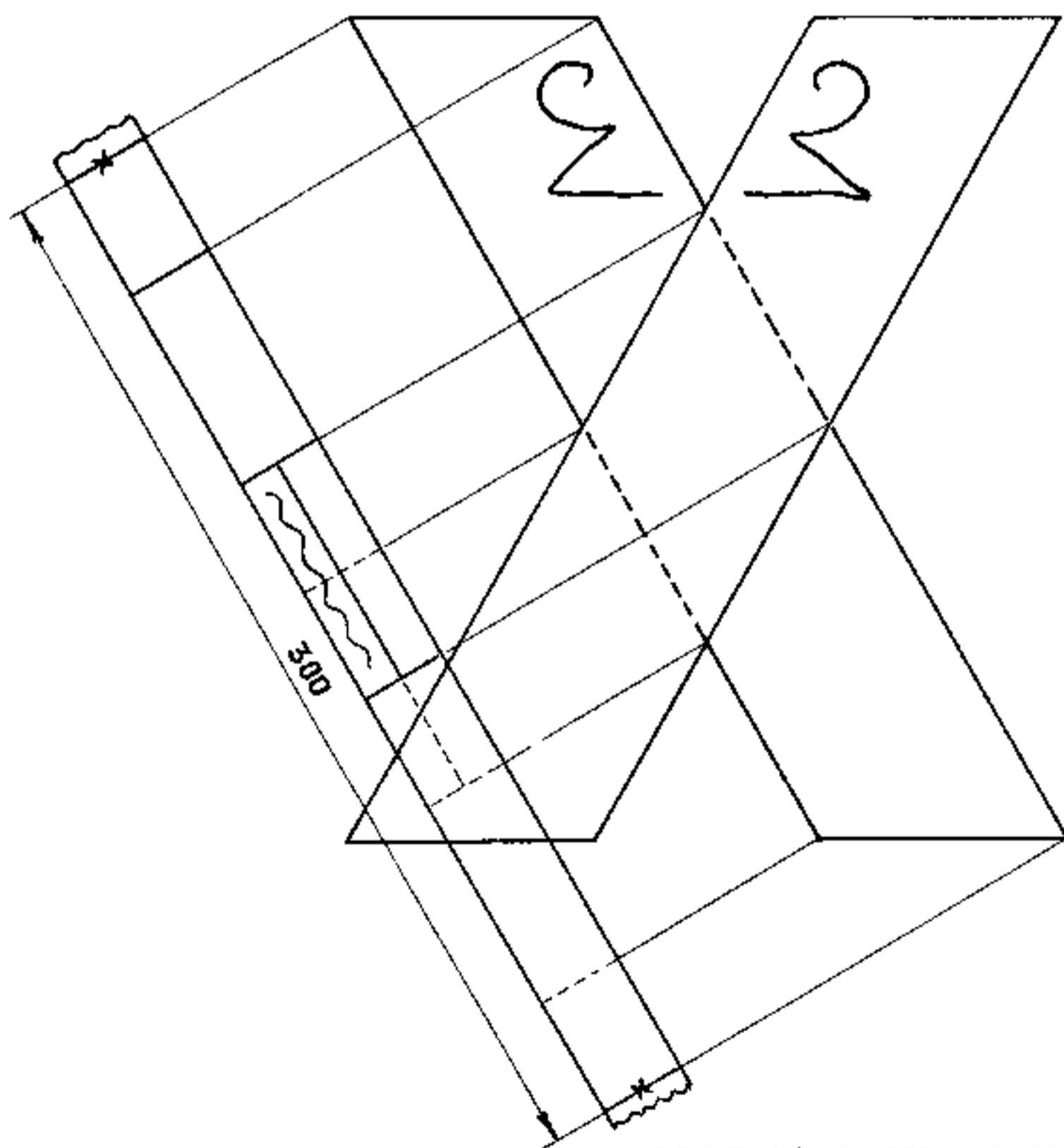
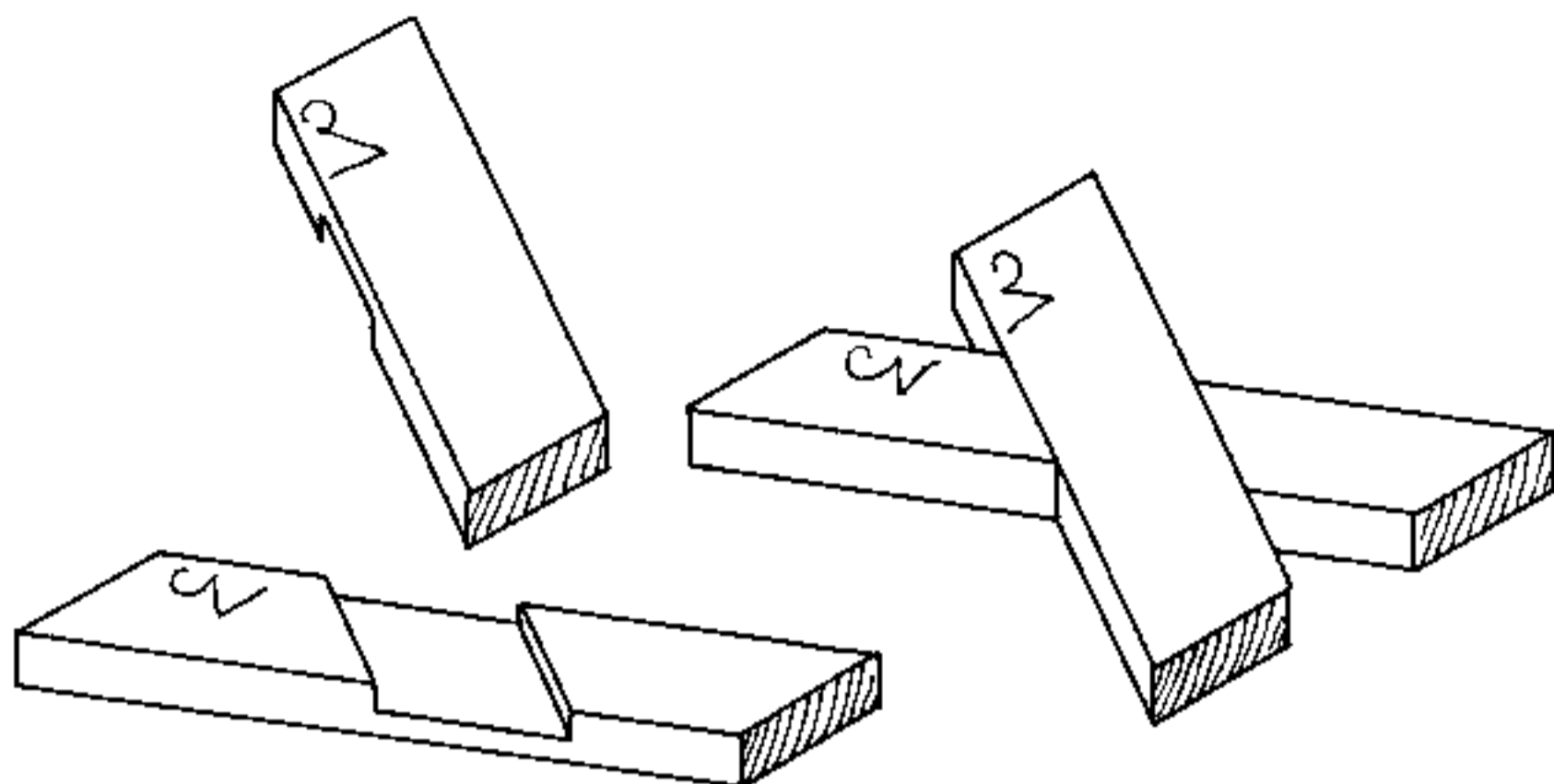


**MONTANTS
GAUCHE-DROITE**

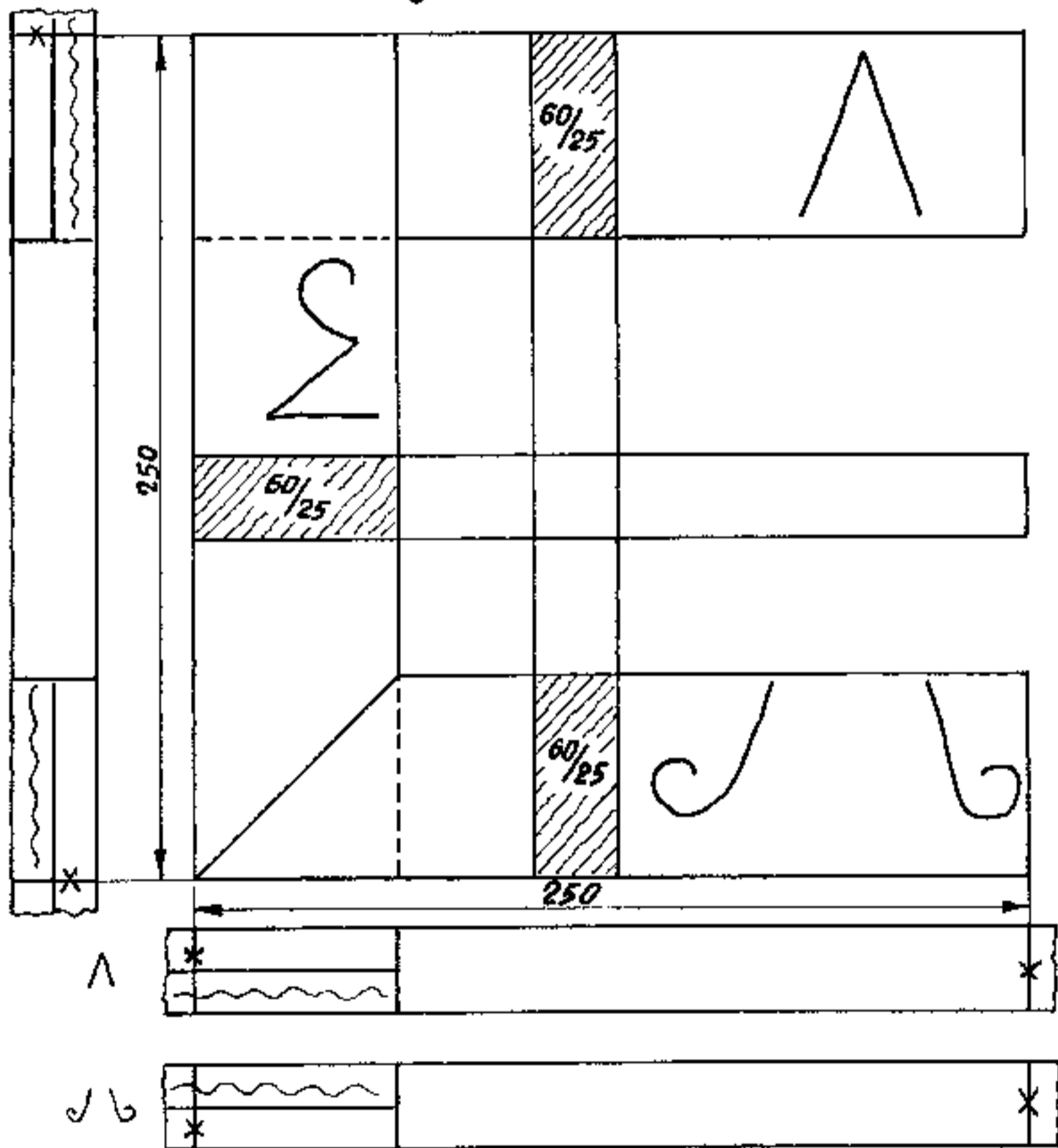
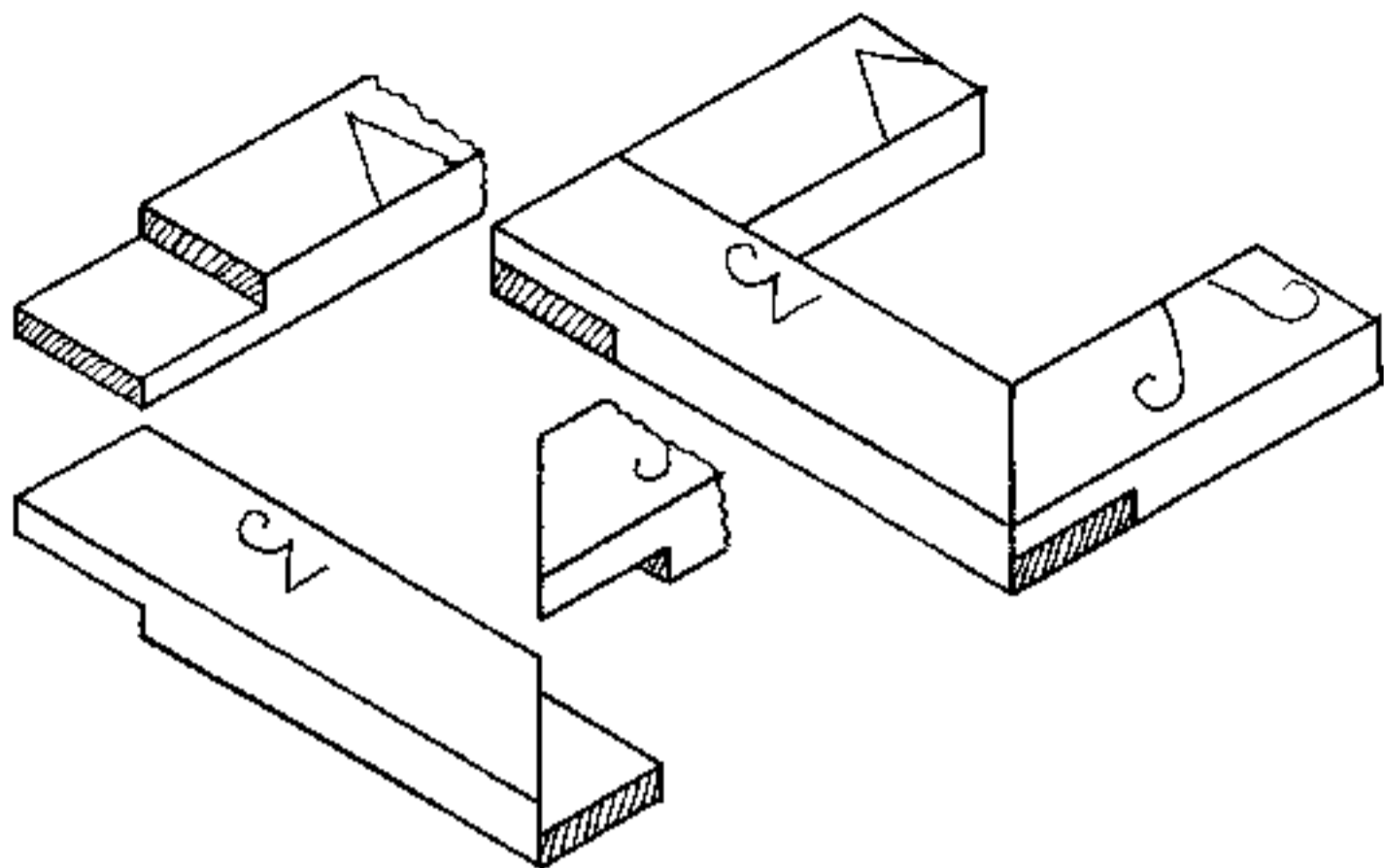




DEBITAGE : 2 x 250 x 60 x 25

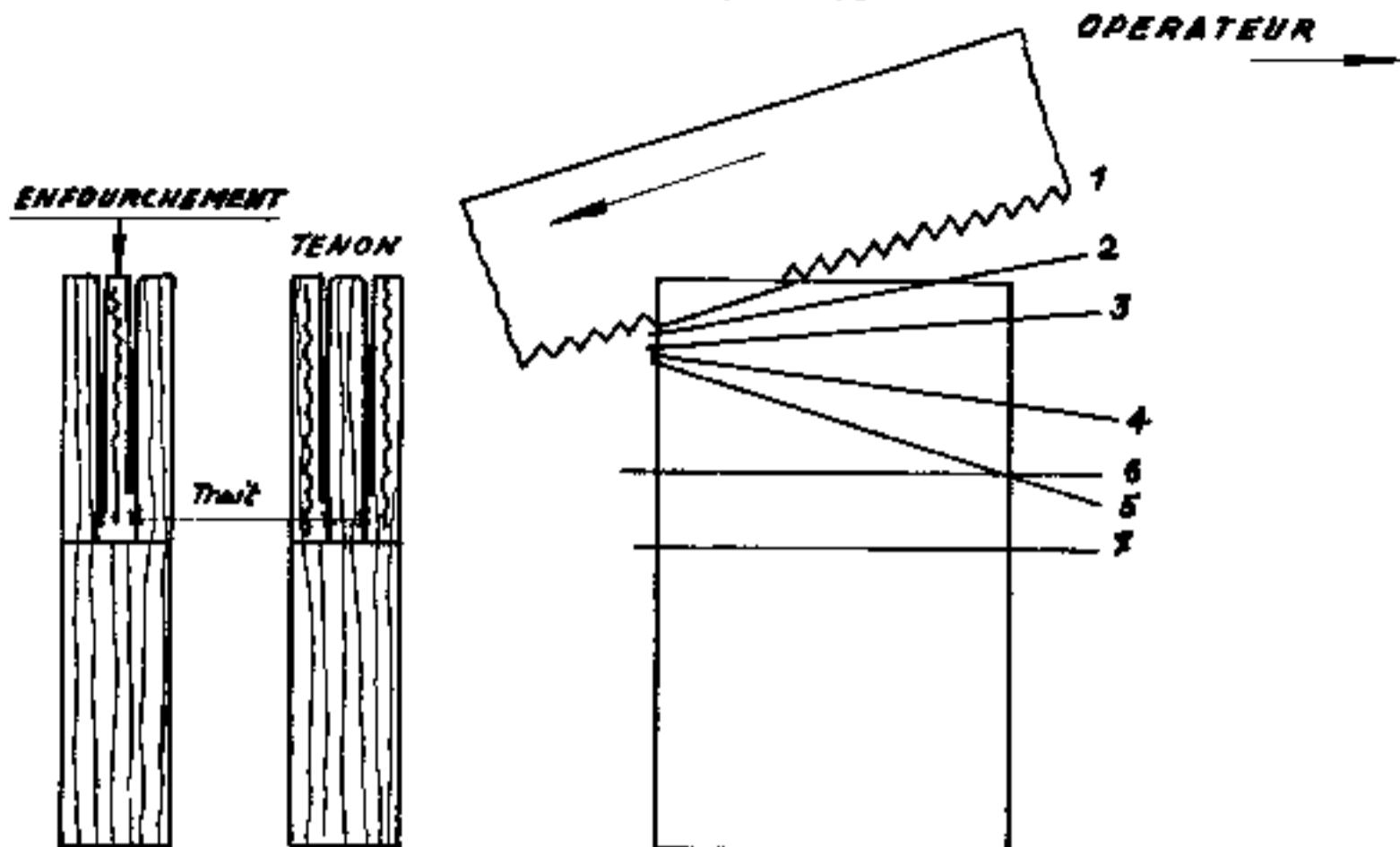


DEBITAGE : 2 x 300 x 60 x 25

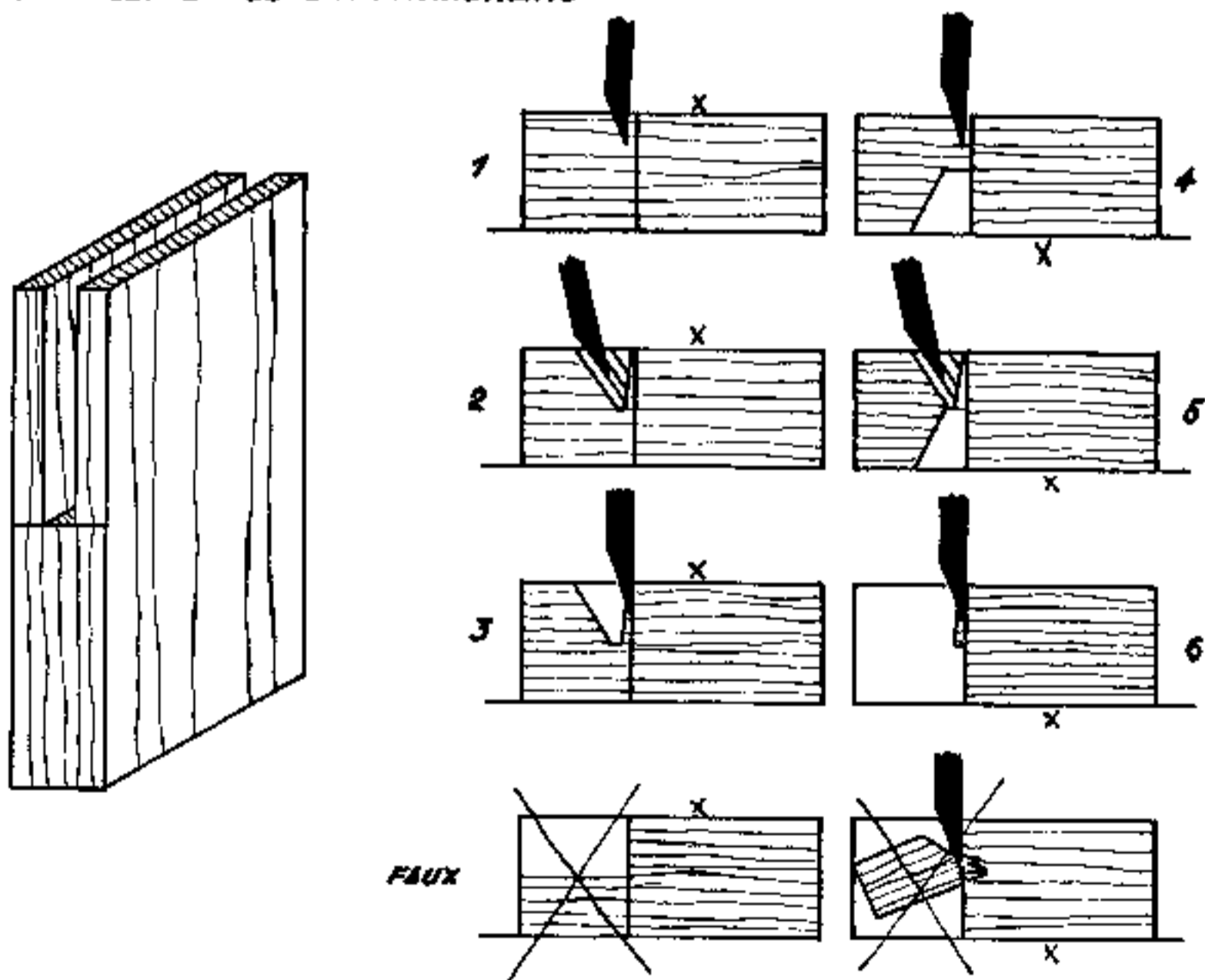


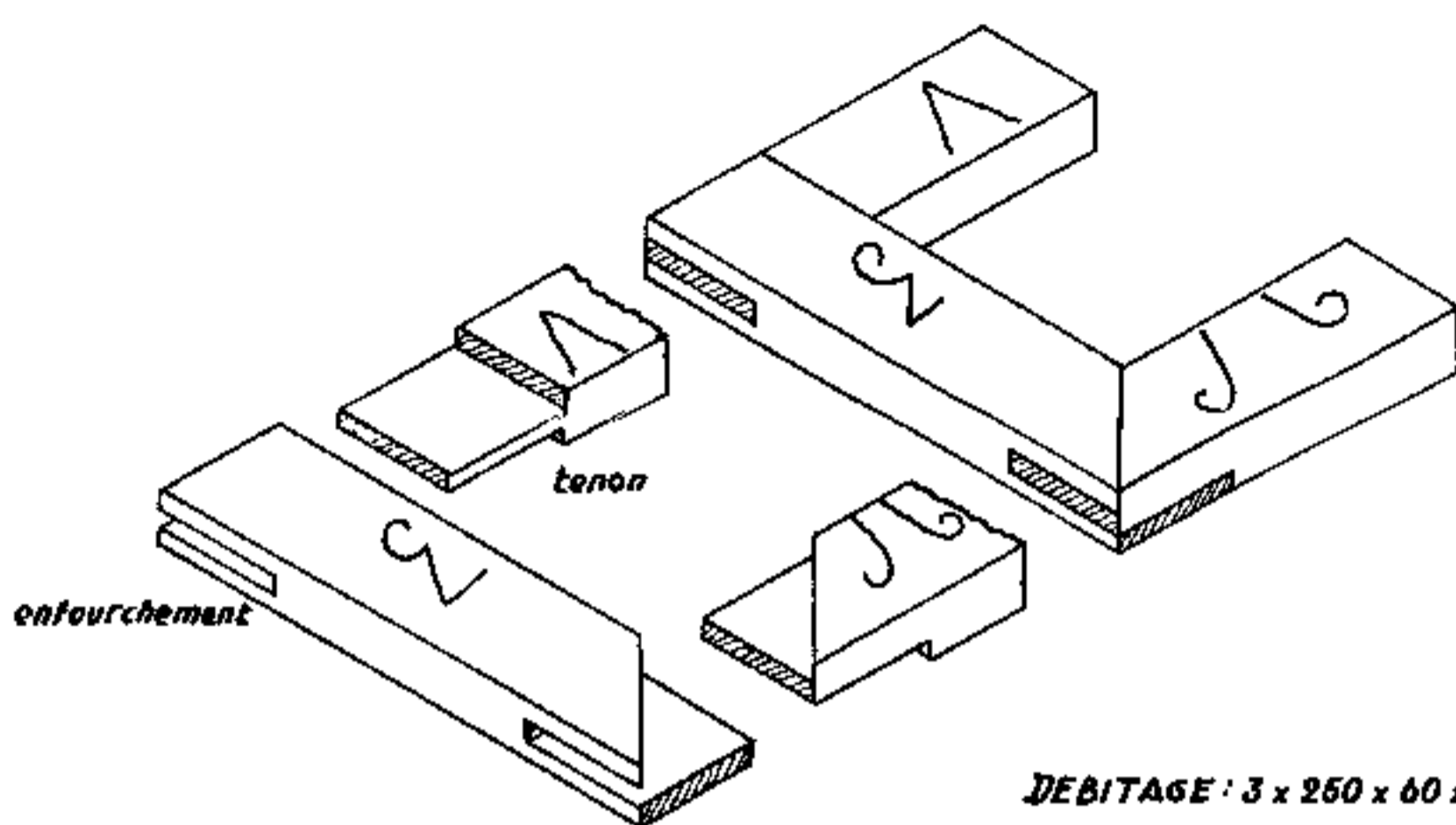
DEBITAGE: 3 x 250 x 60 x 25

SCIAGE DES TENONS ET ENFOURCHEMENTS

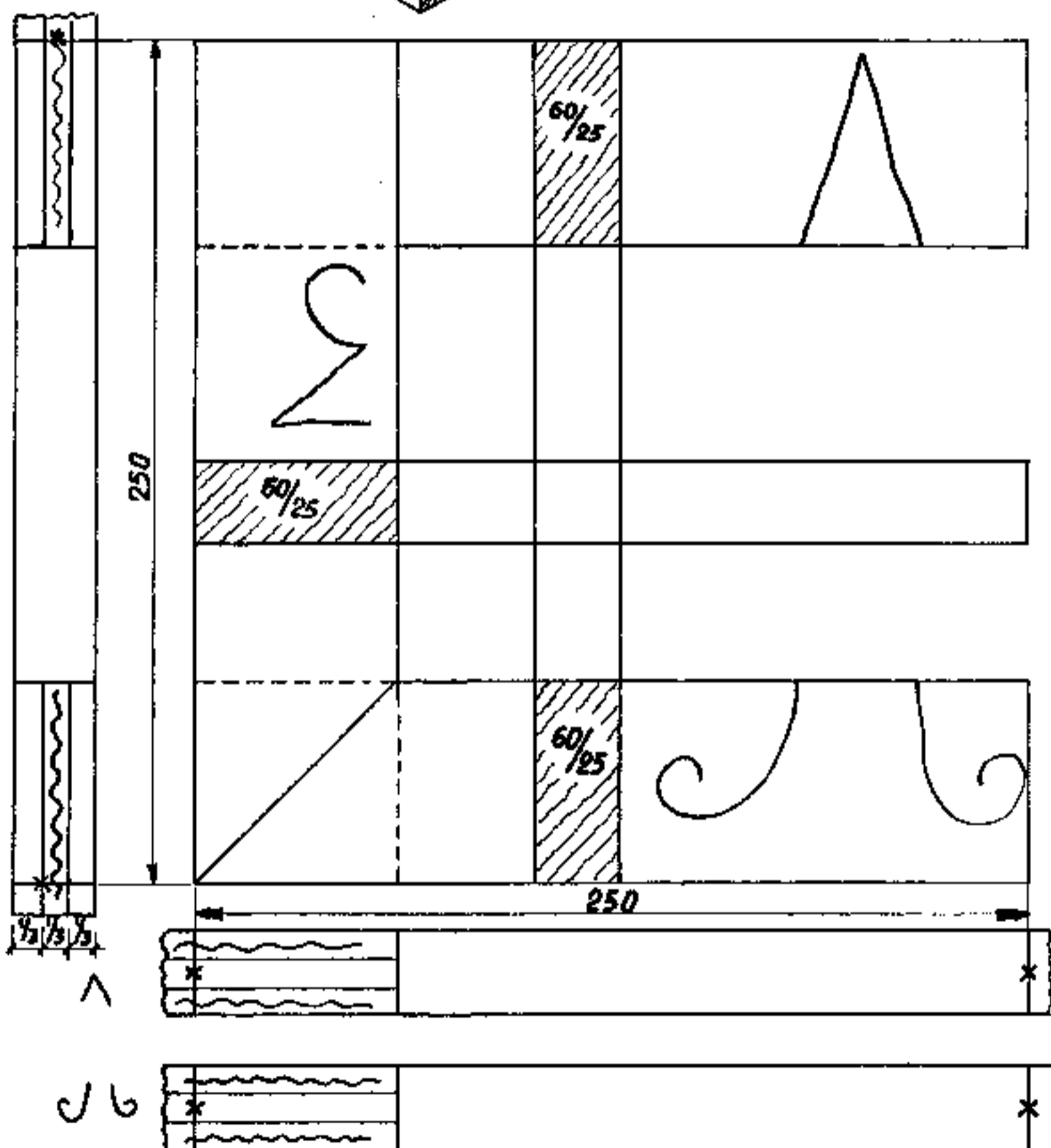


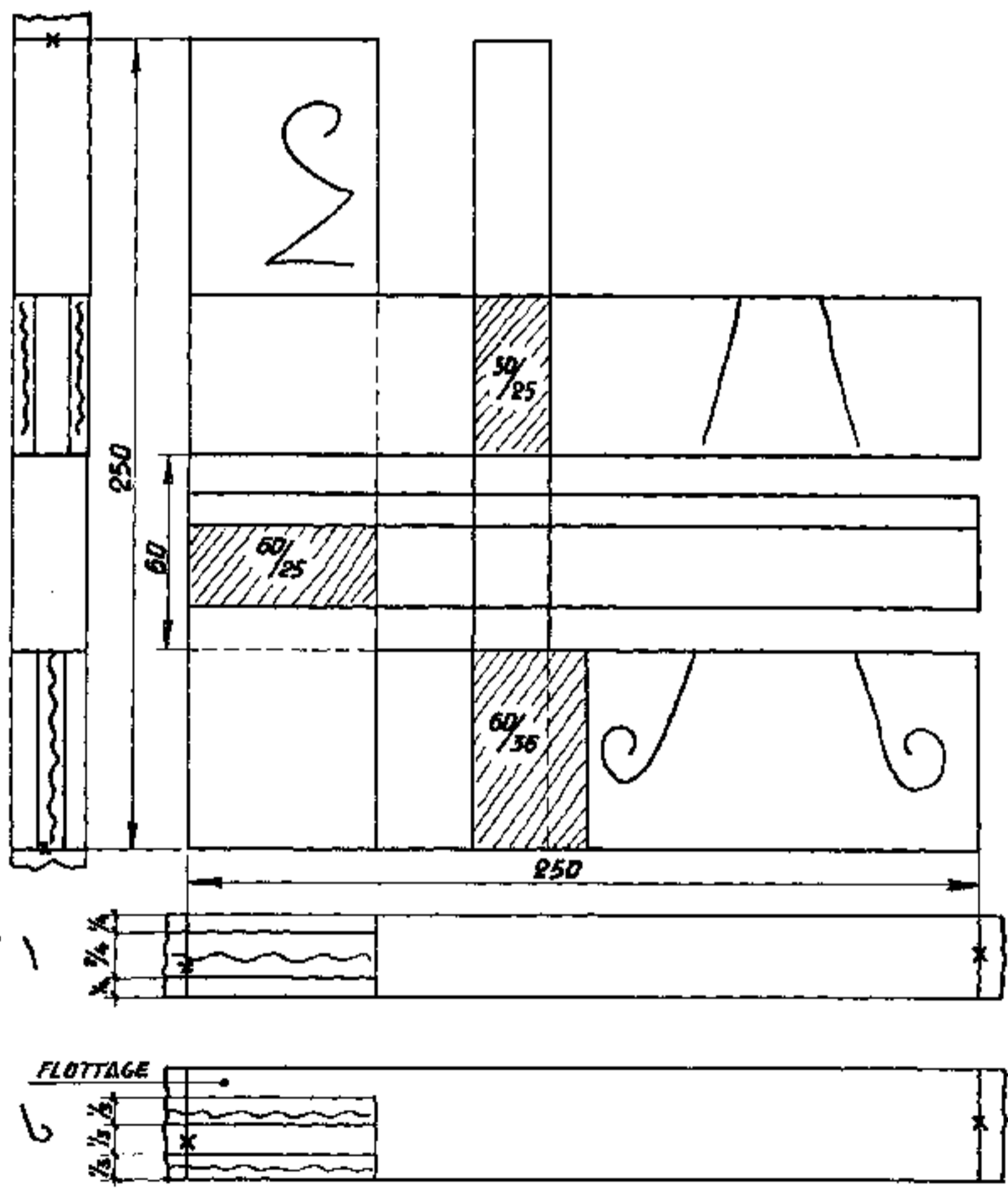
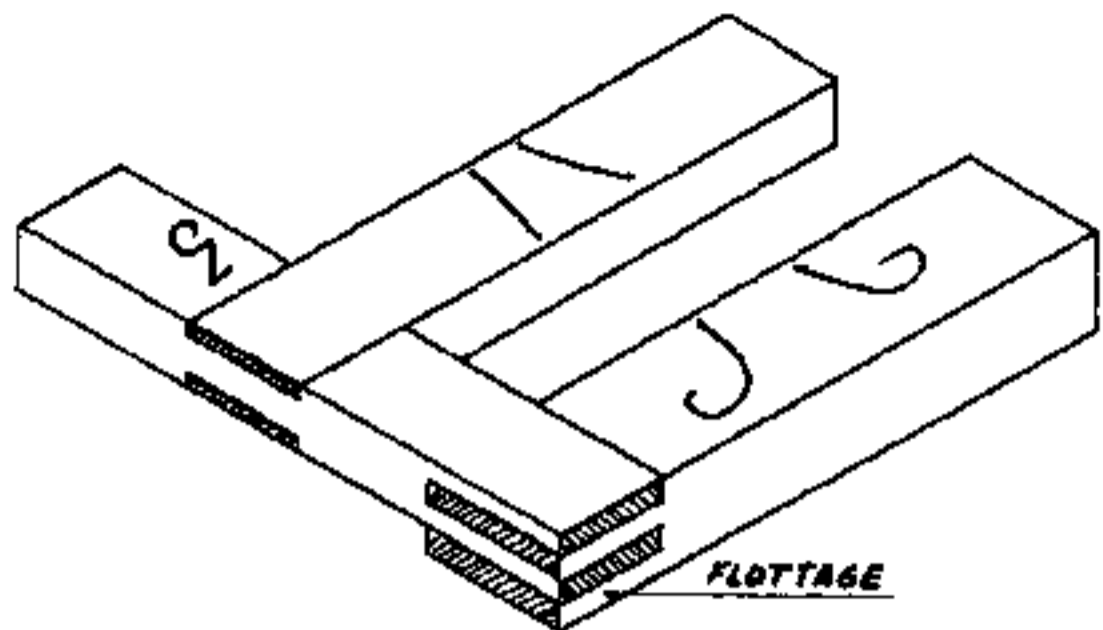
ENTAILLAGE DES ENFOURCHEMENTS



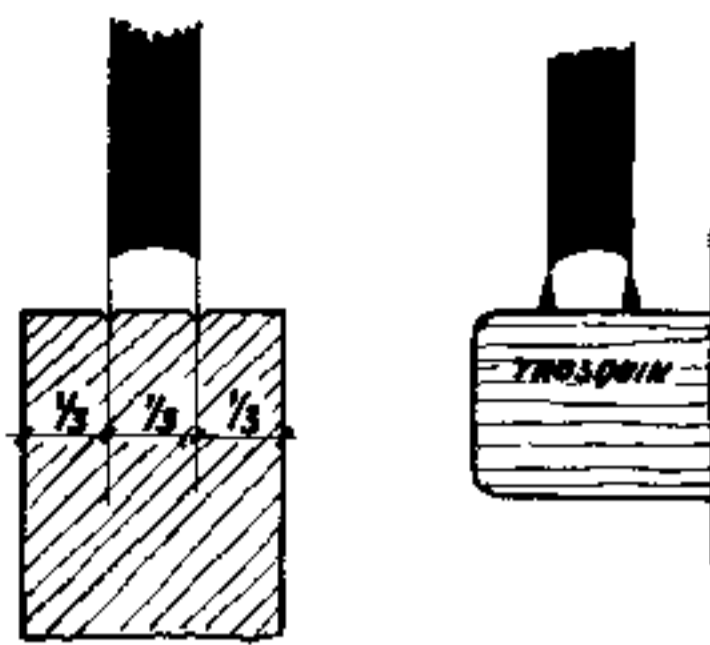


DEBITAGE : 3 x 250 x 60 x 25



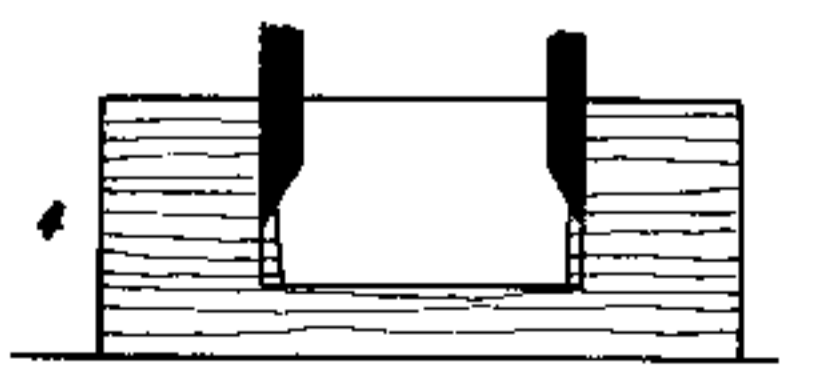
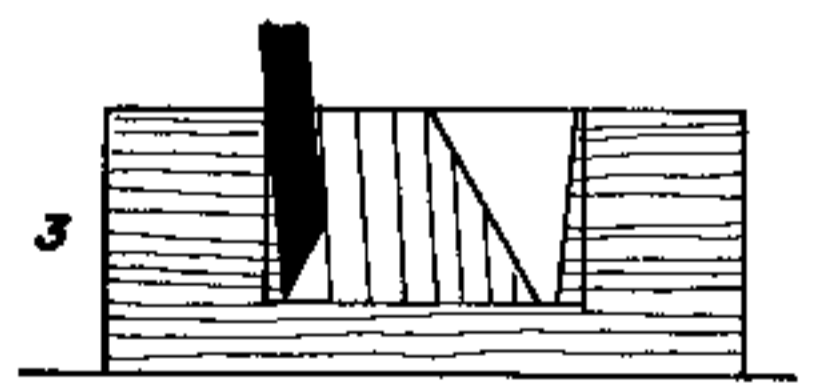
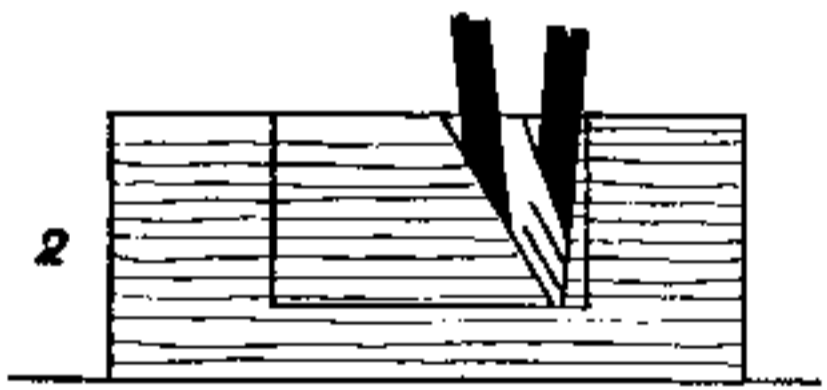
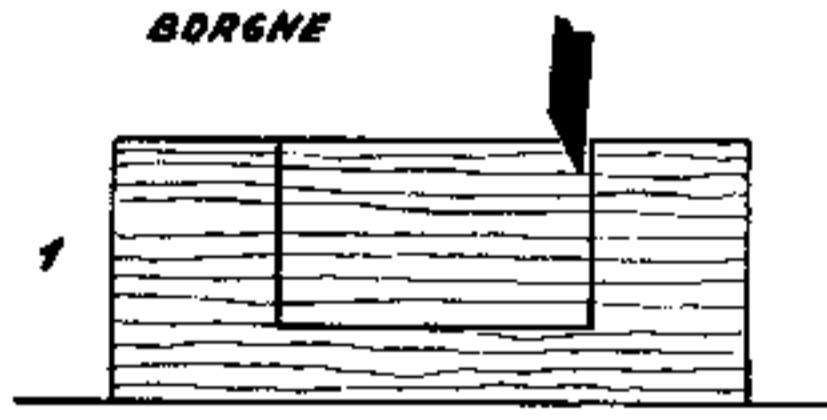


DEBITAGE : 1 x 250 x 60 x 25
 1 x 250 x 50 x 25
 1 x 250 x 60 x 36

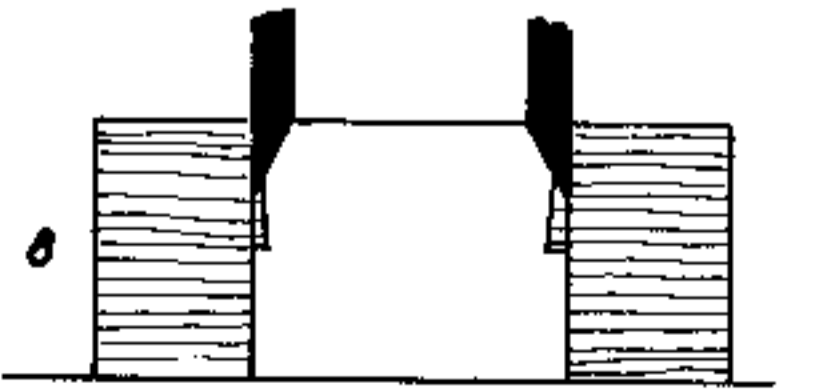
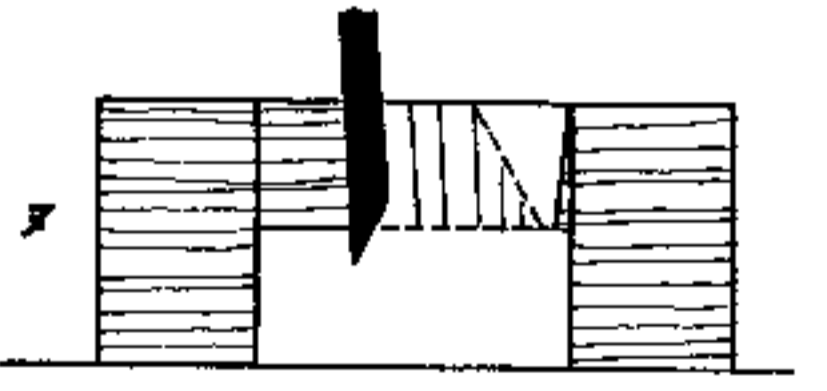
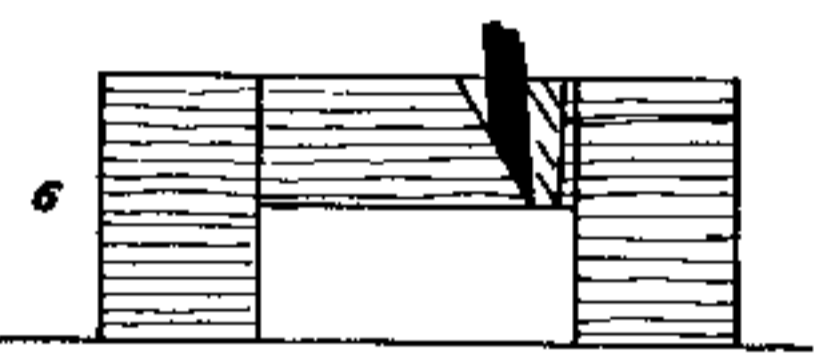
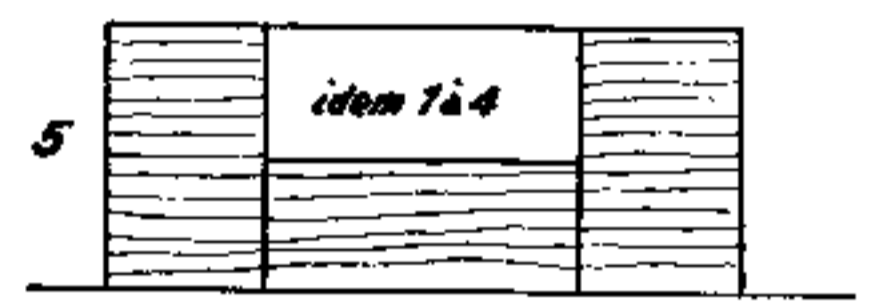


EXECUTION DES MORTAISES

BORGNE



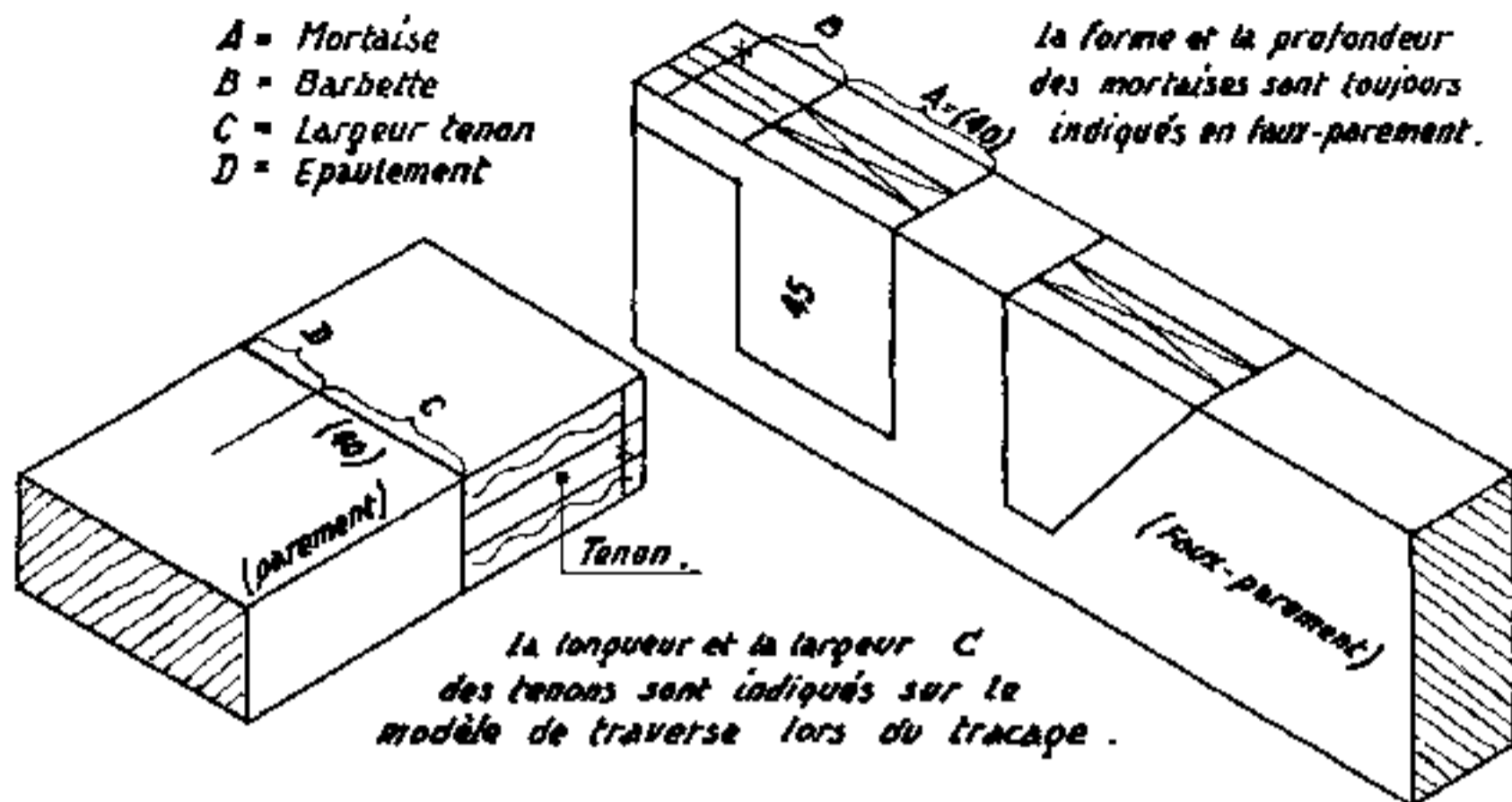
AU TRAVERS



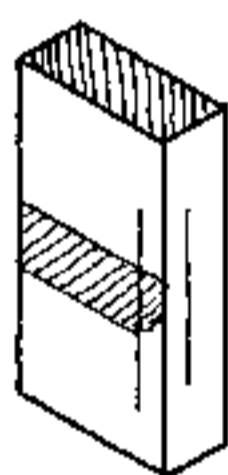
SIGNES CONVENTIONNELS POUR DETERMINER LES TENONS ET MORTAISES

- A = Mortaise
- B = Barbette
- C = Largeur tenon
- D = Epaulement

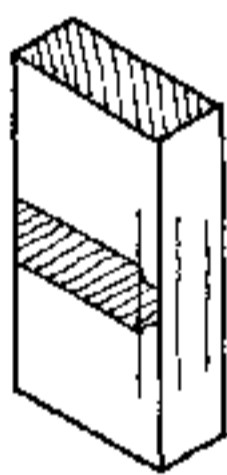
La forme et la profondeur des mortaises sont toujours indiqués en faux-parement.



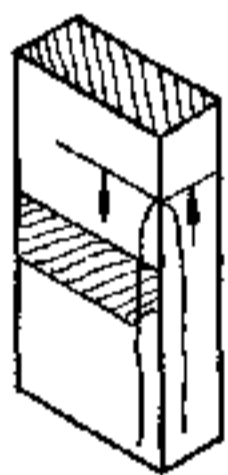
SIGNES CONVENTIONNELS POUR LE FAÇONNAGE.



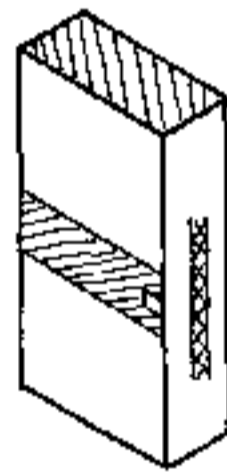
moulure 1 face



moulures 2 faces



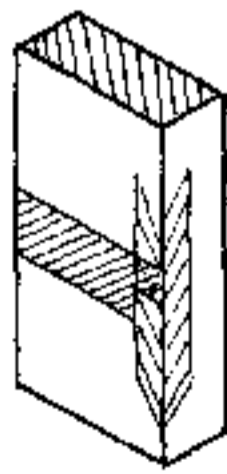
moulure arrêtée



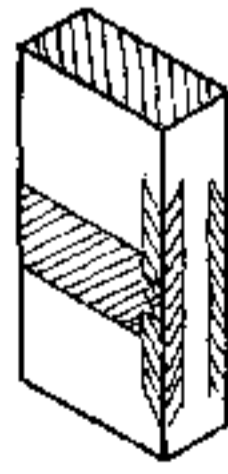
rainure



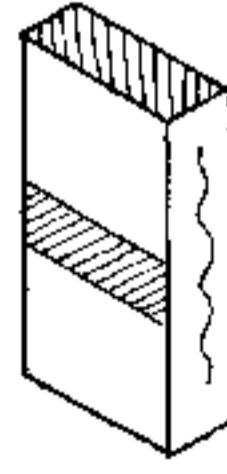
rainure arrêtée



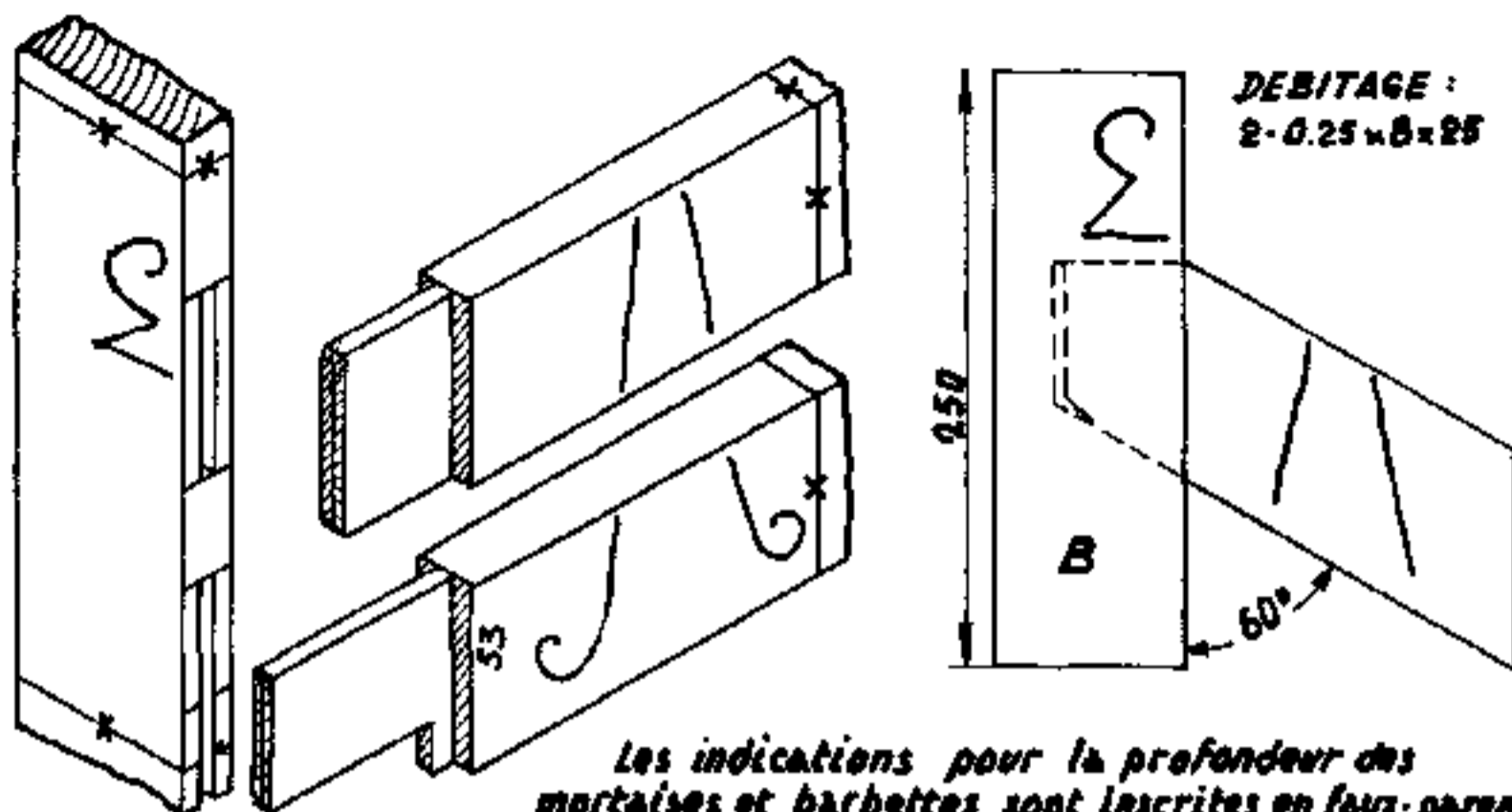
battue ou feuillure



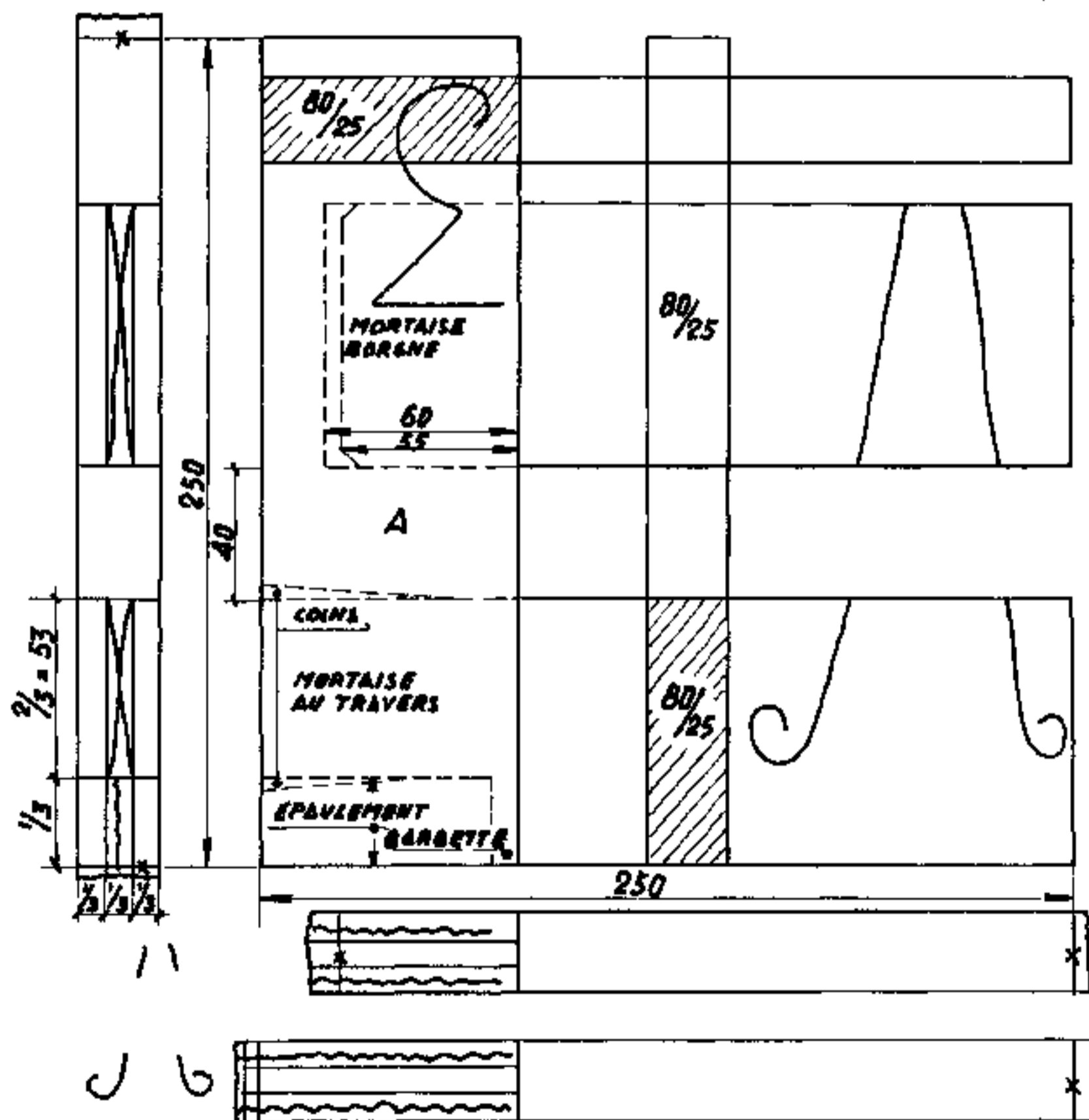
*double-battue
ou crête*



*champ non
visible*

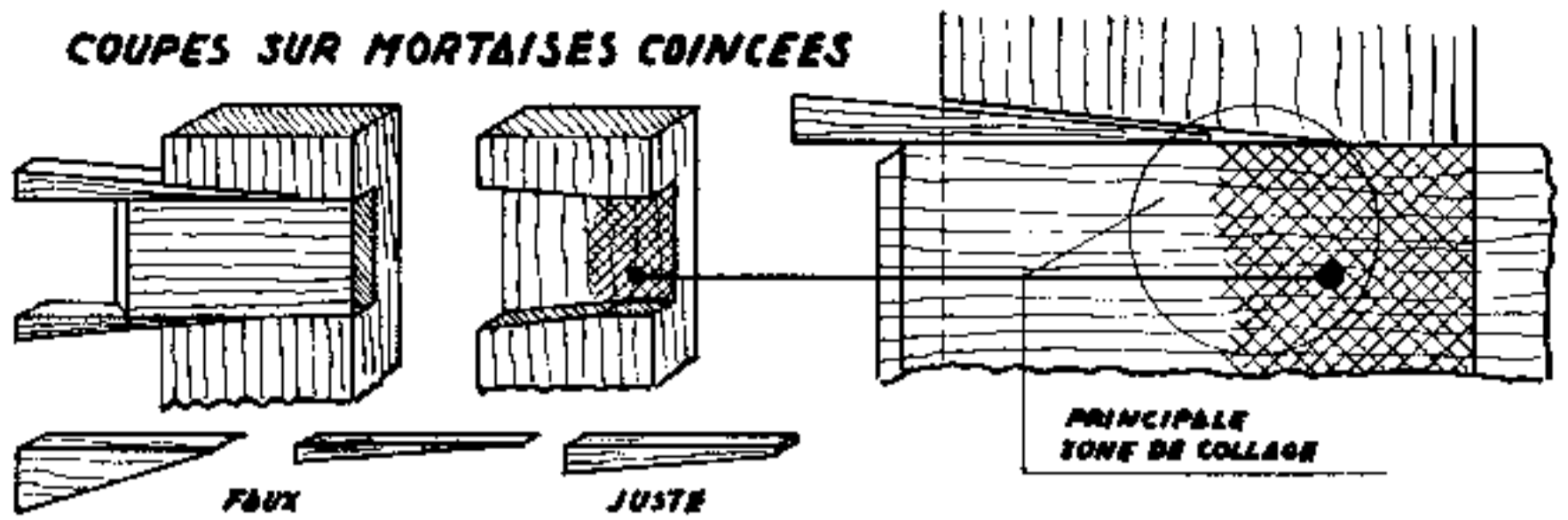


Les indications pour la profondeur des mortaises et barbettes sont inscrites en faux-parement

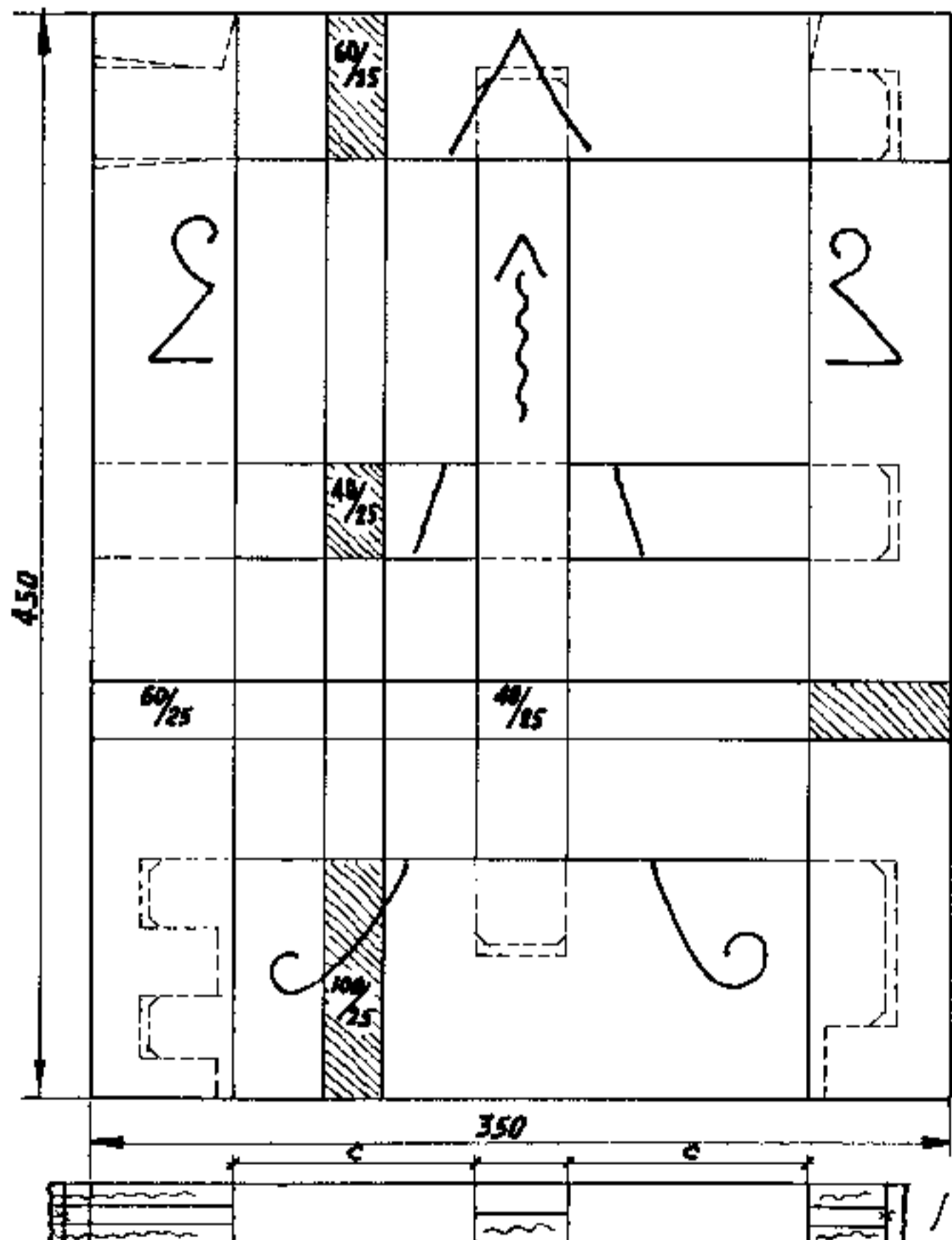
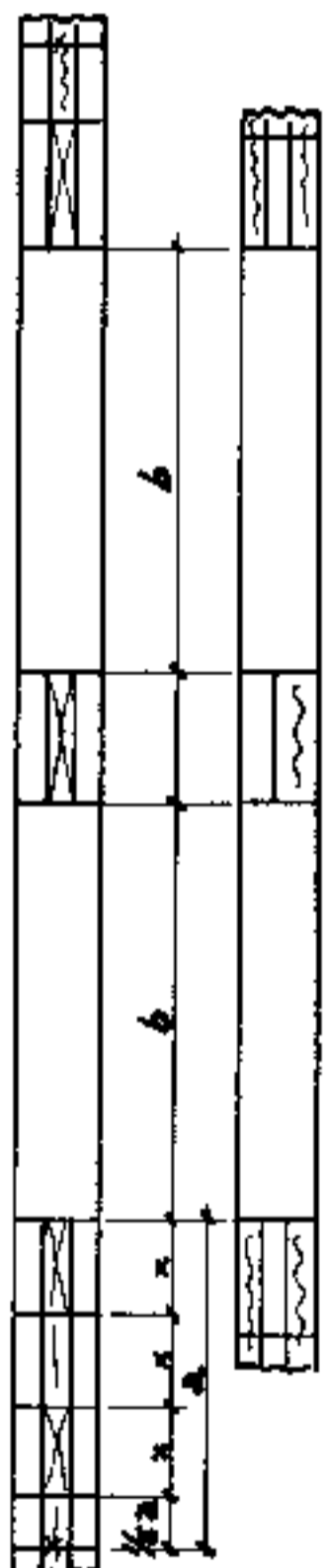


DEBITAGE : 3 x 250 x 80 x 25

COUPES SUR MORTAISES COINCEES



PRINCIPALE
ZONE DE COLLAGE



- DEBITAGE :**
- Σ 2 x 450 x 60 x 25
 - Λ 1 x 330 x 60 x 25
 - ∩ 1 x 330 x 40 x 25
 - ↑ 1 x 360 x 40 x 25
 - ∪ 1 x 320 x 100 x 25



DIRECTIVES II

PREMIÈRE ANNÉE D'APPRENTISSAGE, DEUXIÈME SEMESTRE

(Exercices No. 12 à 19)

Exercices No. 12 - 13

Ils comportent l'instruction sur le traçage des avancements pour mortaises et l'utilisation du bouvet. On fera exécuter des travaux appropriés, tels que séparations, encassements, etc.

Exercice No. 14

Il comprend l'exécution d'un tracé demandant une grande précision avec assemblages divers et chanfreins arrêtés.

Exercices No. 15 - 16

On initiera l'apprenti aux proportions des rainures et entailles et l'exécution correcte des rainures et languettes, avec application pratiques diverses, soit rayonnages, caisses, casiers, petits meubles etc.

Exercices No. 17 - 18 a.b.c. - 19

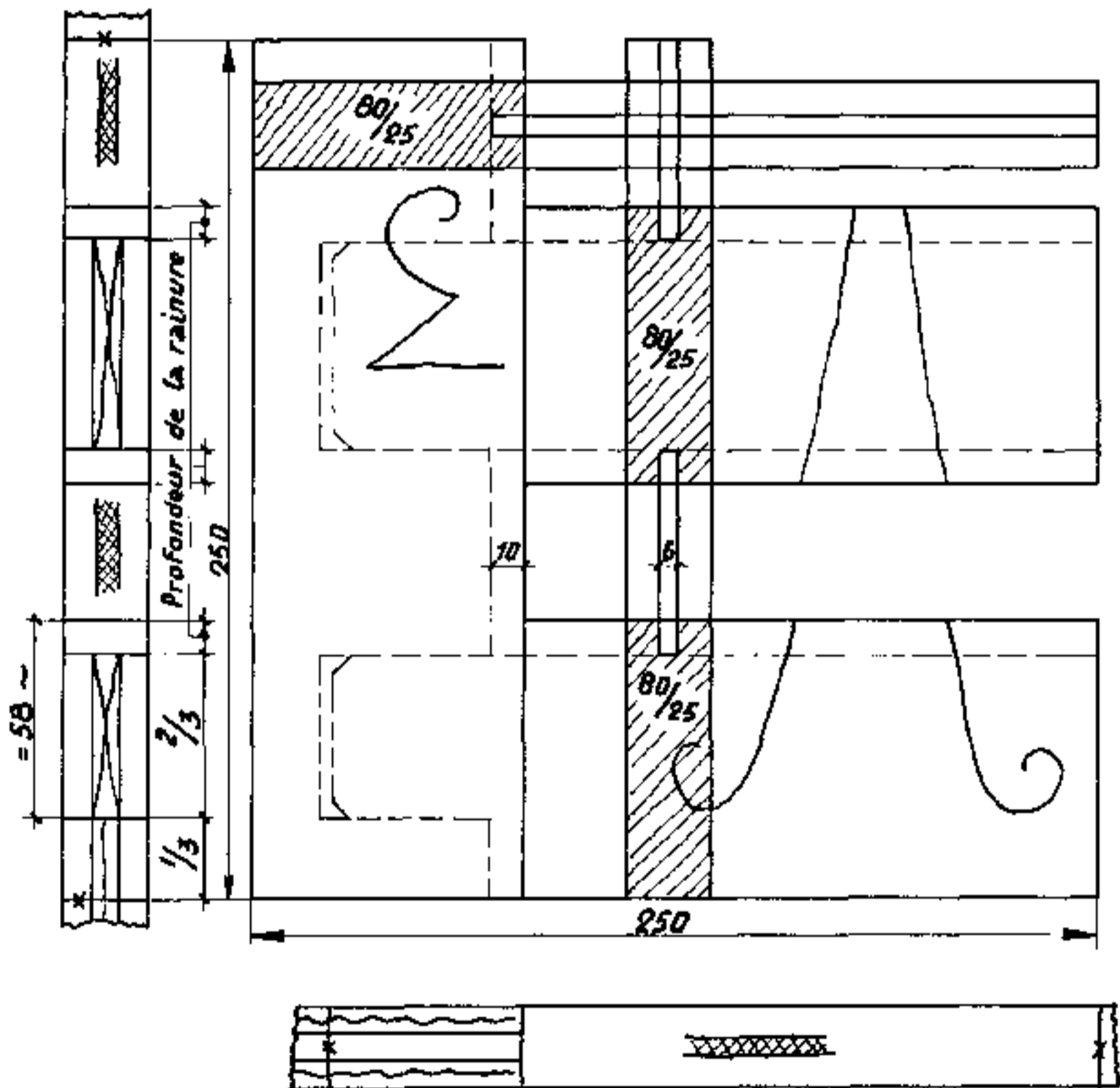
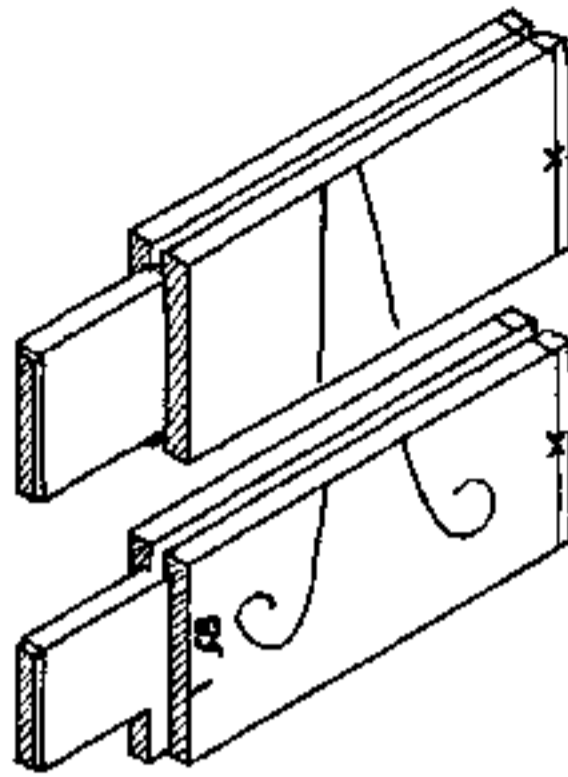
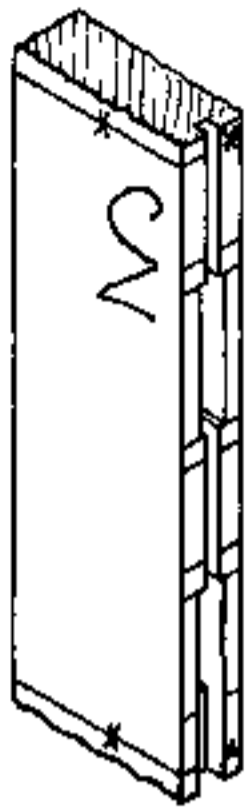
L'instruction sur les proportions des queues d'aigle, ainsi que la révision pour la répartition (voir exercice No. 3) seront répétées pour exercer le travail du traçage et pour obtenir une précision exemplaire. Ces exercices seront répétés avec des variantes en largeur, épaisseur et essences de bois. L'application sur des travaux appropriés sera faite à la suite de ces exercices.

Planche V

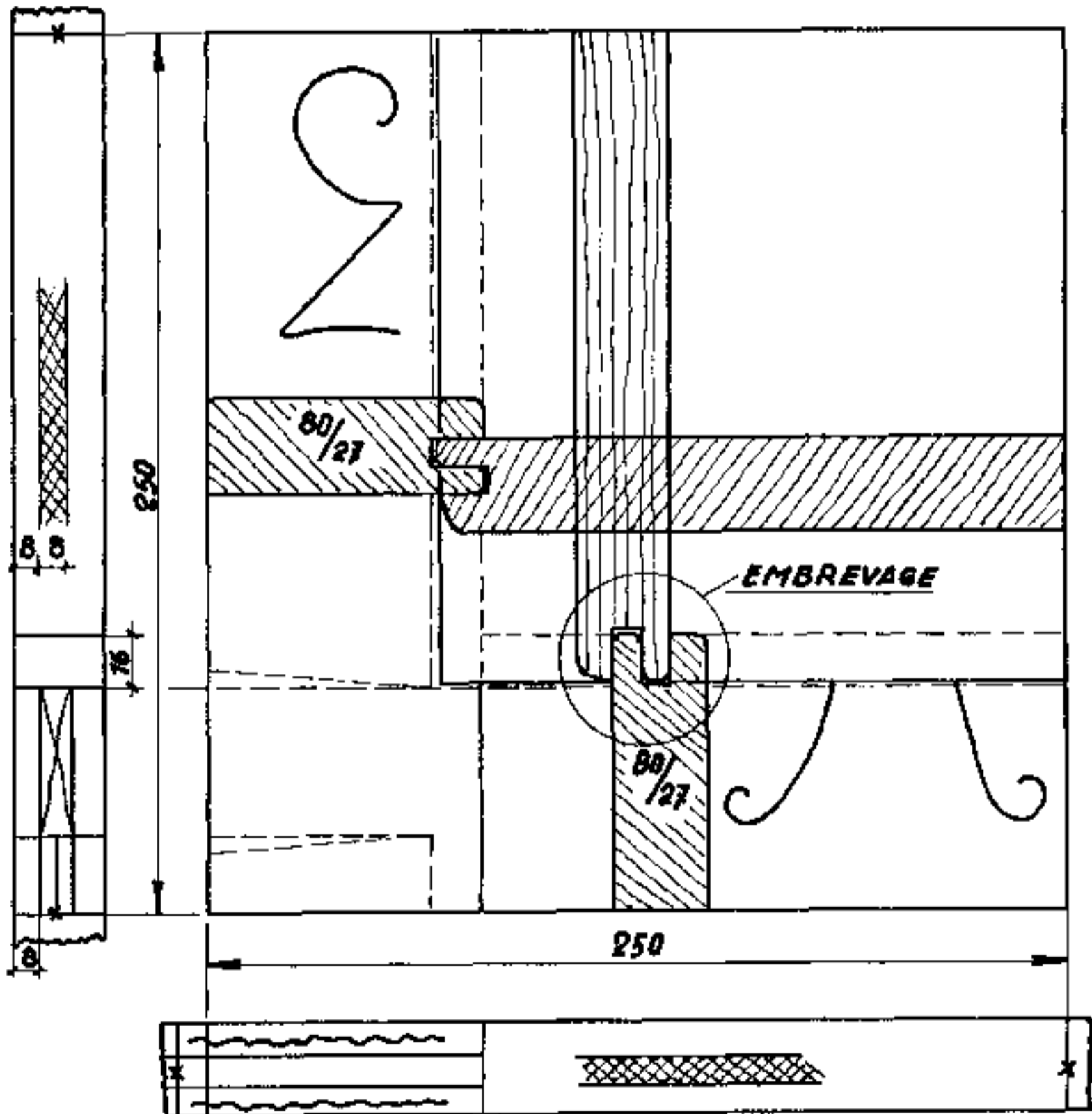
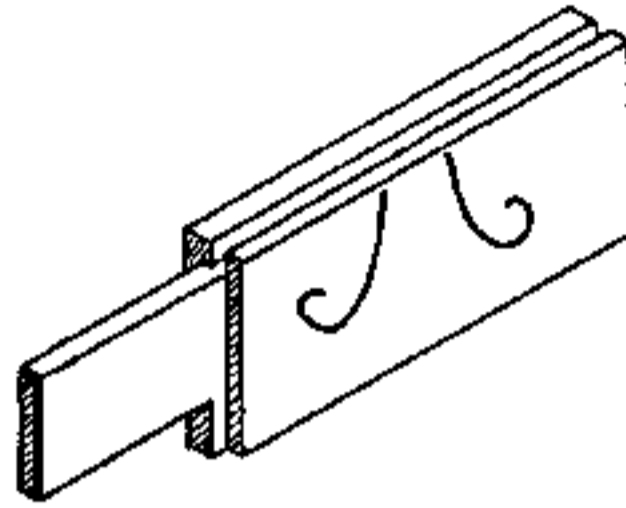
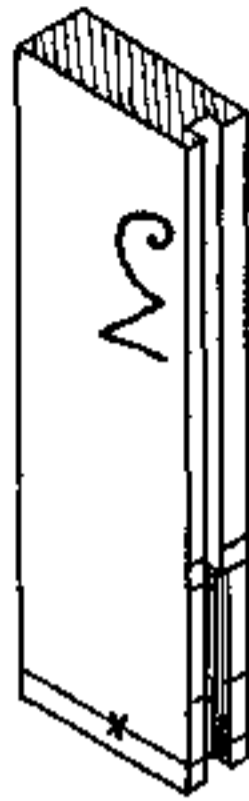
On initiera l'apprenti à la disposition des bois selon la direction des cerne pour l'établissement des collages divers. L'application devra se faire à chaque occasion, même pour des rayons.

Applications diverses

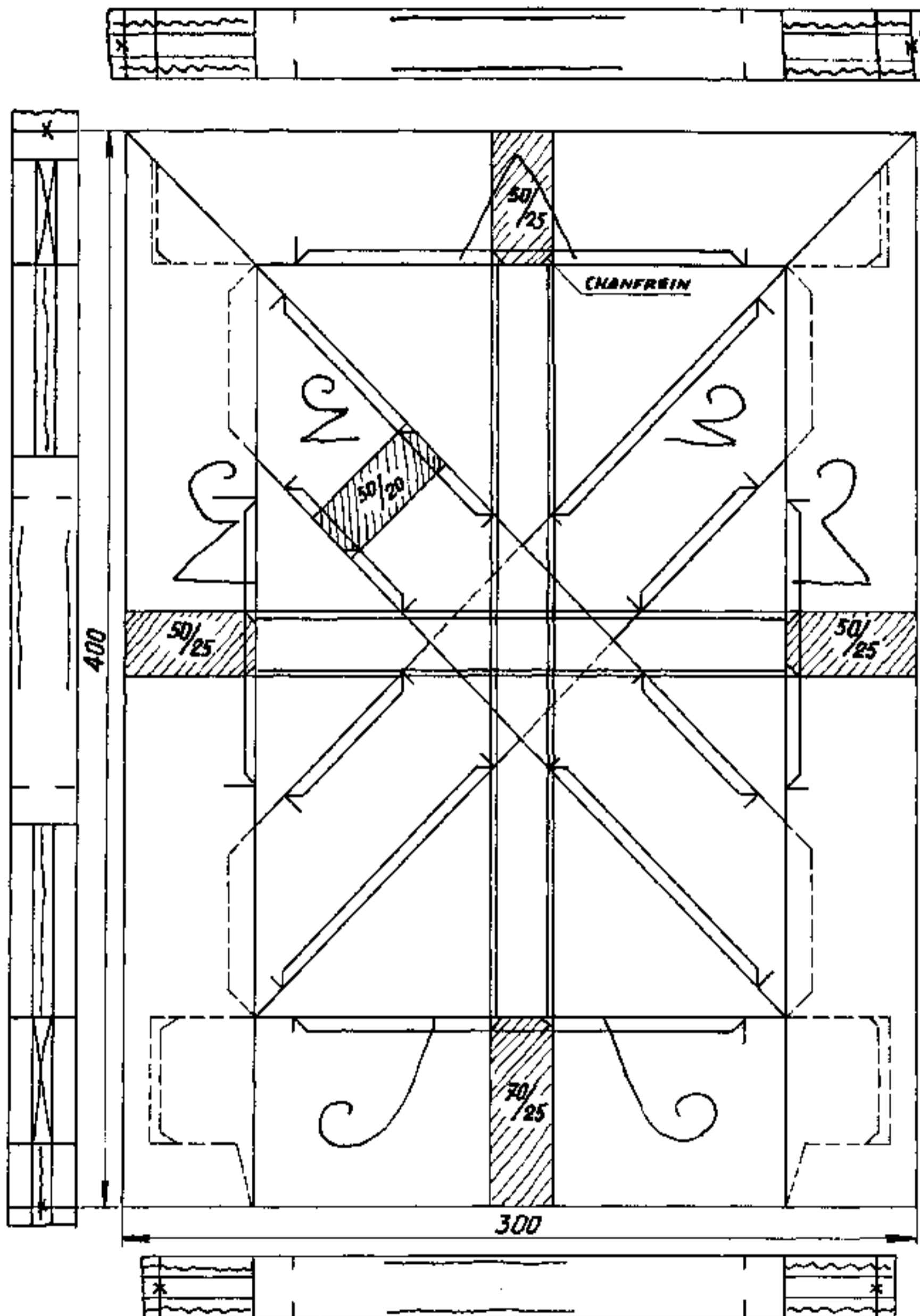
Avec l'aide aux travaux courants à l'atelier sur le chantier et chez la clientèle on fera exécuter des travaux simples tels que : casiers, tables de cuisine, meubles simples sans moulure, guichets, petits objets, etc., la pose des ferrements, avec les indications nécessaires.



DEBITAGE : 7 x 250 x 80 x 25
2 x 220 x 80 x 25



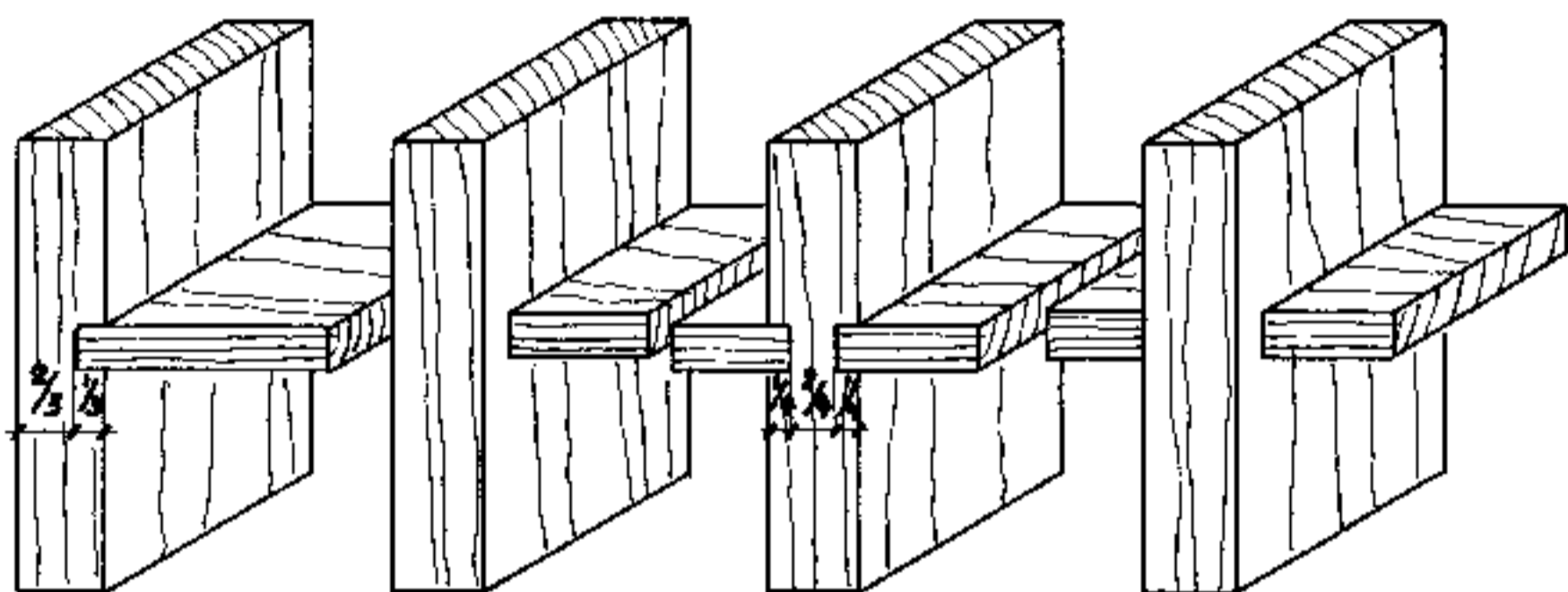
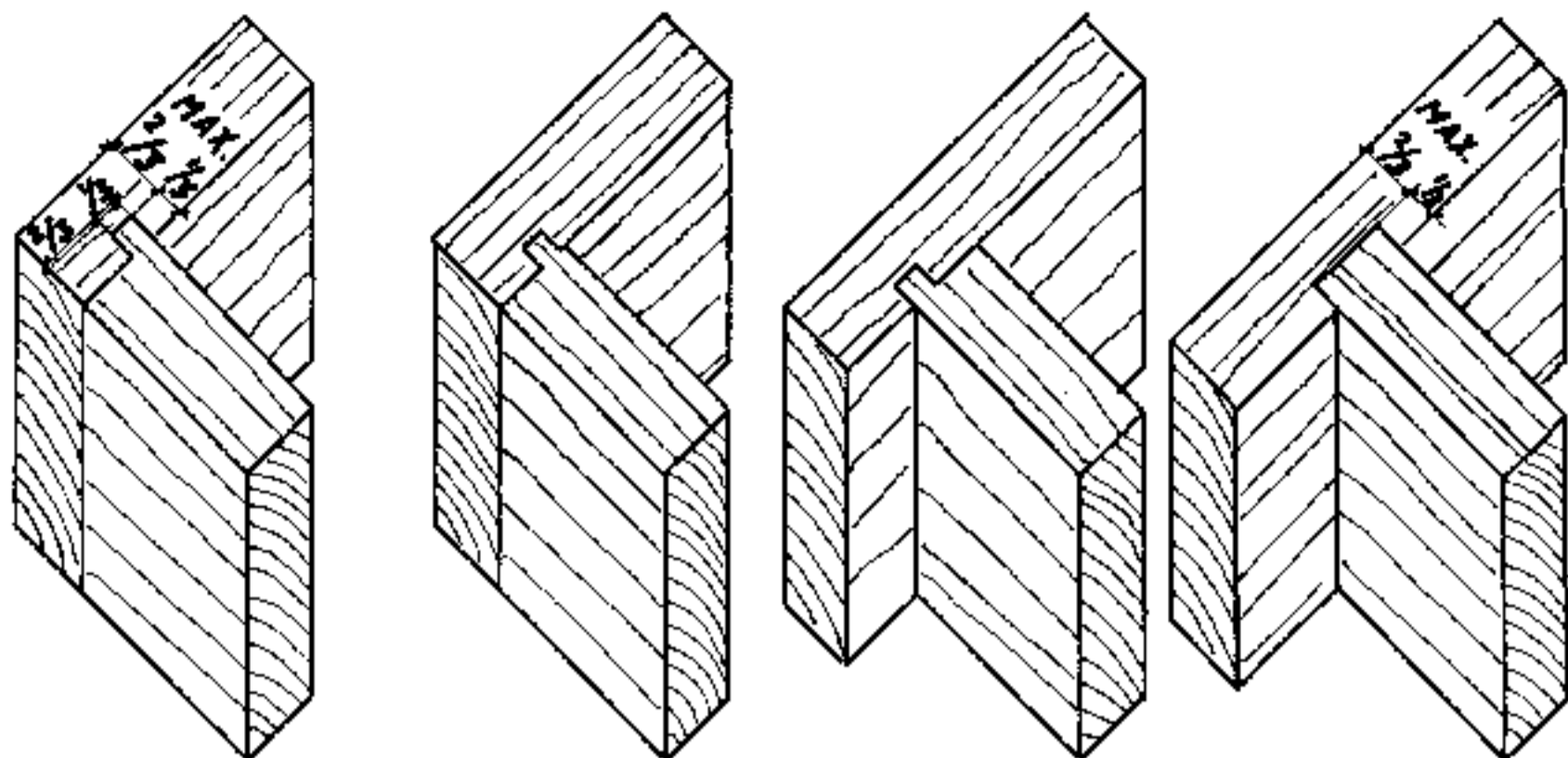
DEBITAGE : 2 x 250 x 80 x 27
 pann. 1 x 190 x 130 x 27



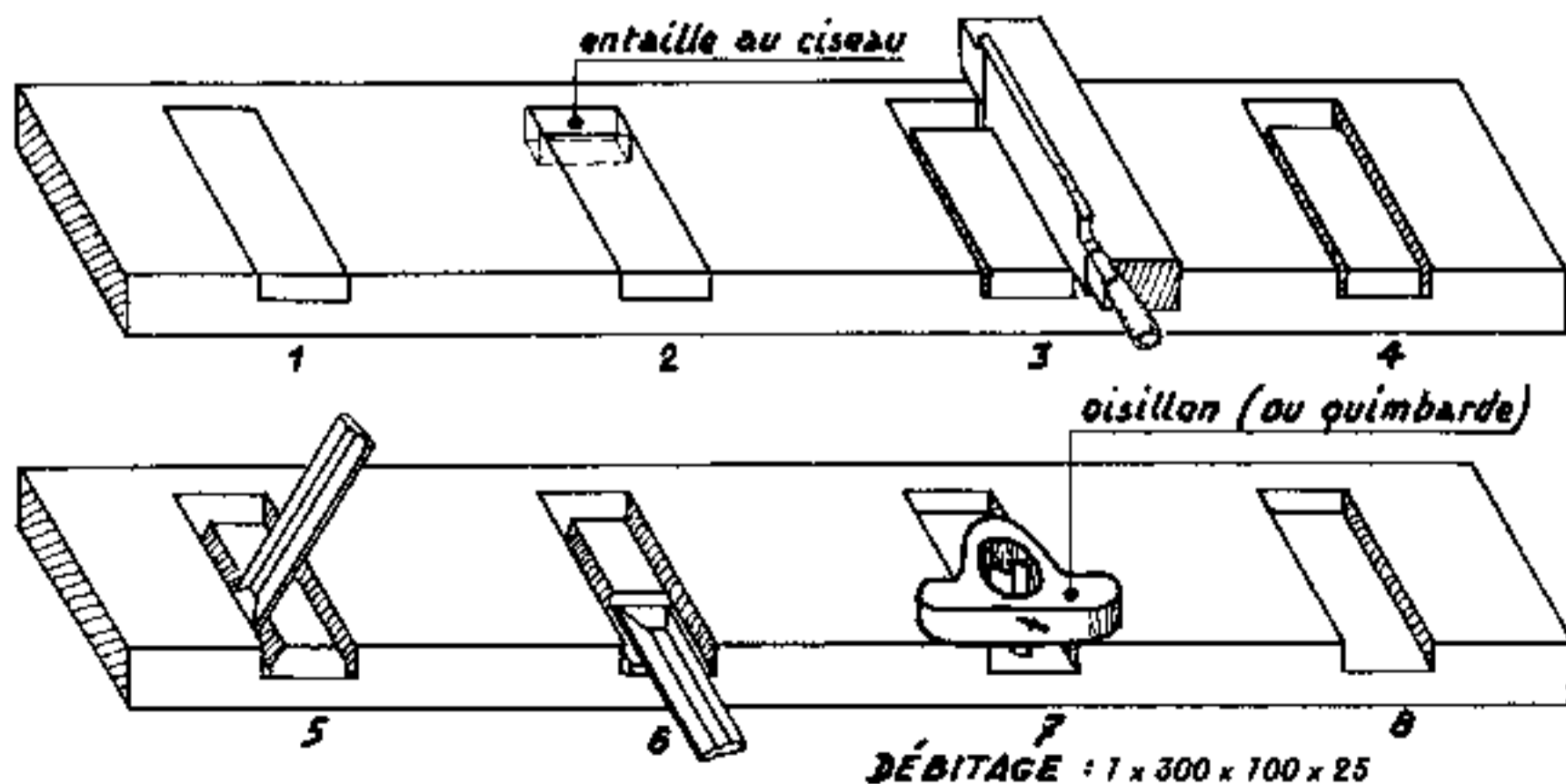
DEBITAGE : Σ 2 x 400 x 50 x 25
 Δ 1 x 300 x 50 x 25

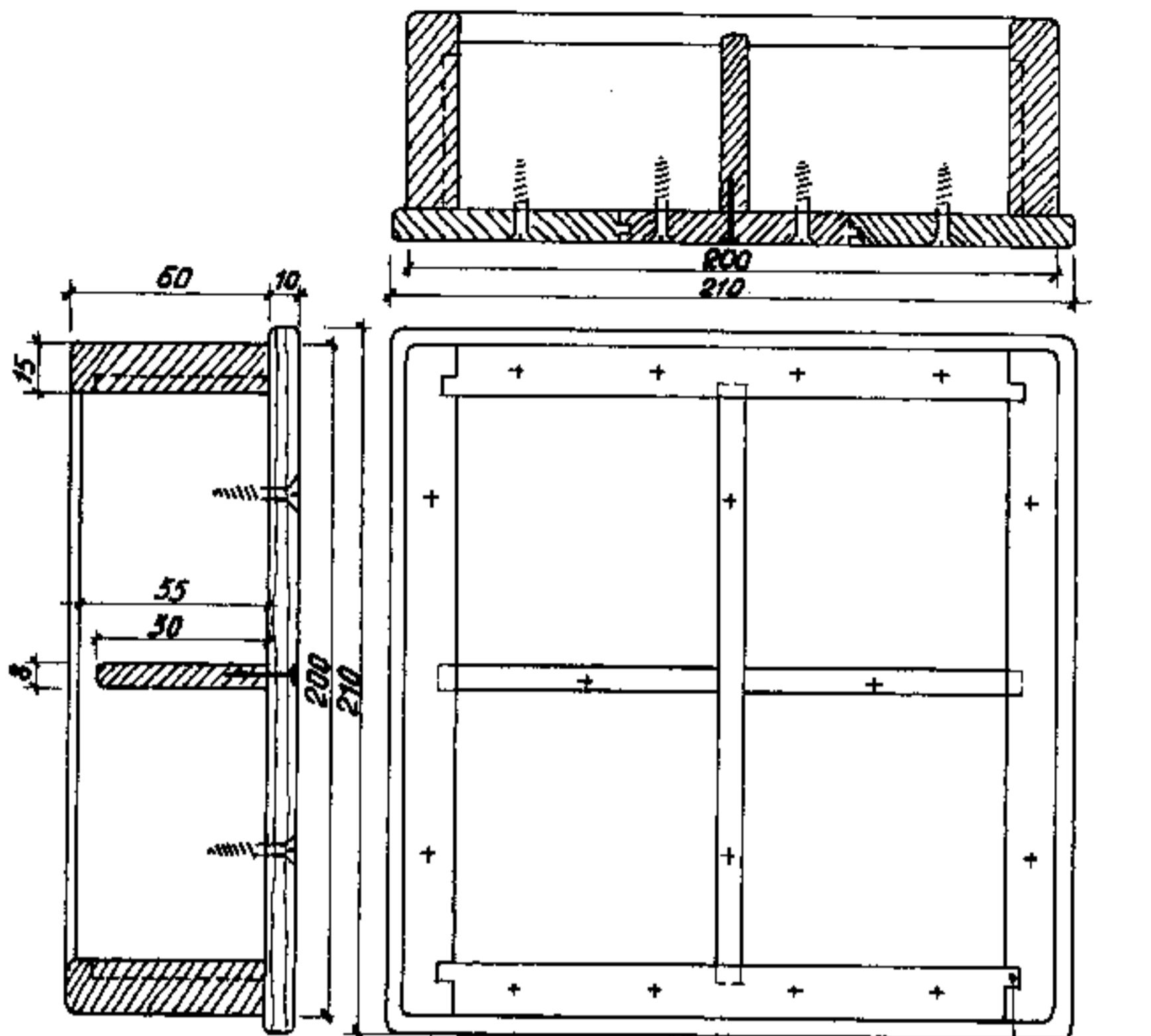
JL 1 x 250 x 70 x 25
 Σ 2 x 350 x 50 x 20

PROPORTION DES ENTAILLES ET RAINURES

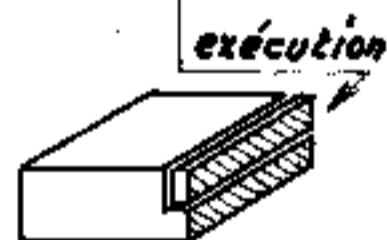
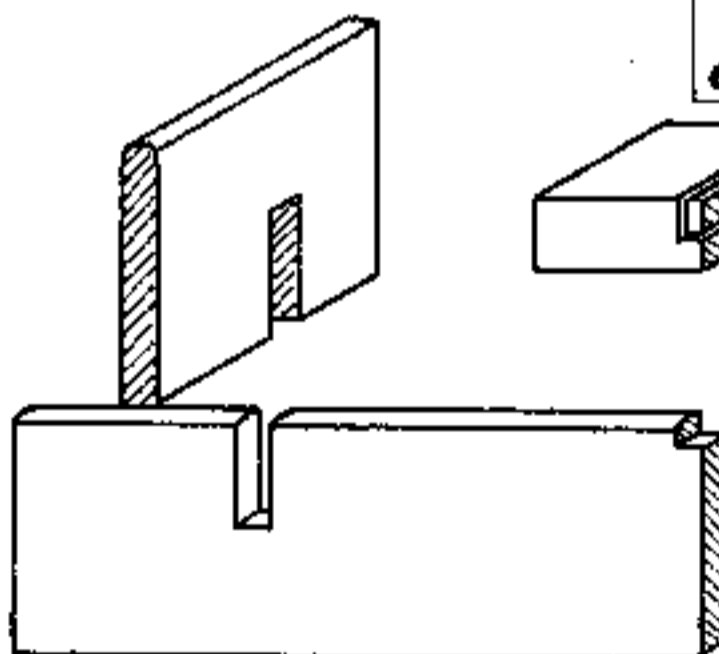
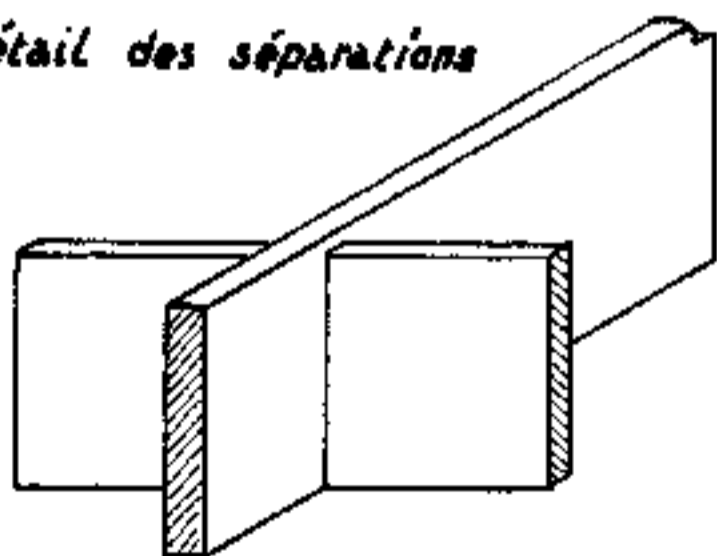


EXECUTION DES ENTAILLES ARRETEES



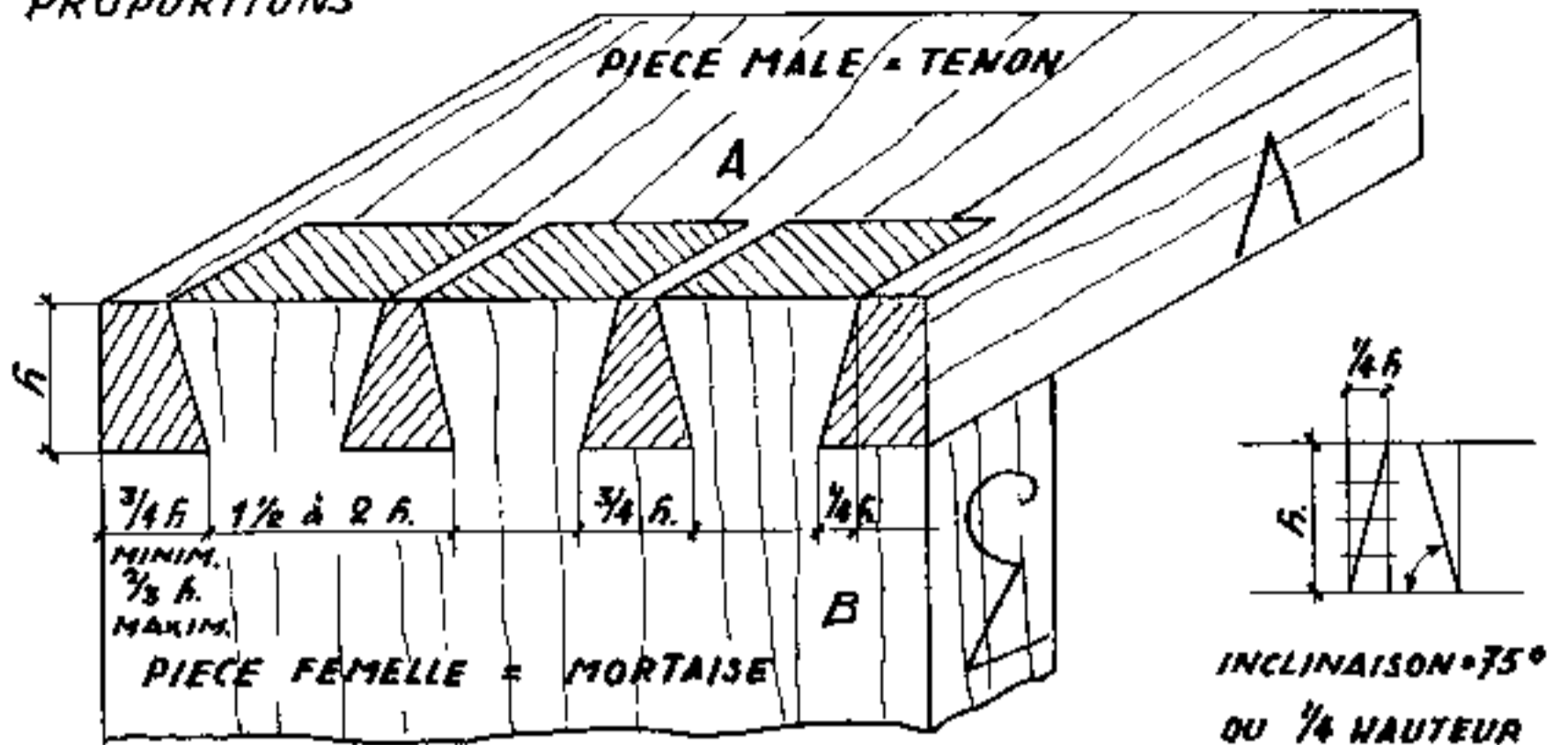


Détail des séparations



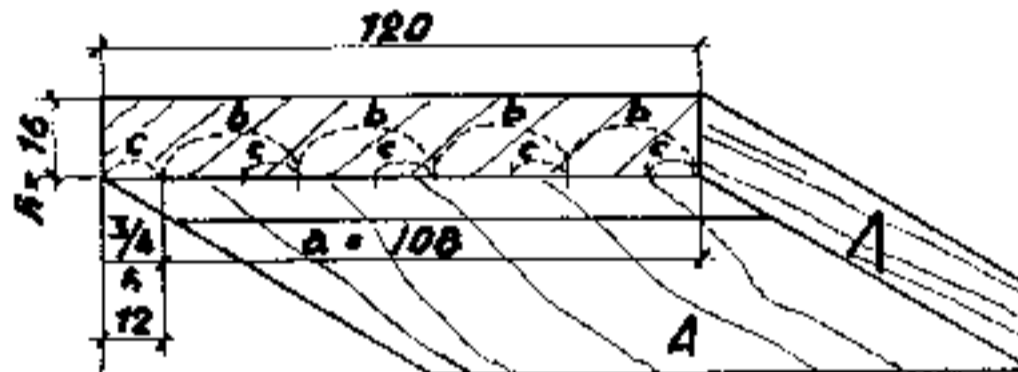
DEBITAGE : côtés : 2 x 200 x 60 x 15
 " 2 x 180 x 60 x 15
 sép. 1 x 180 x 55 x 8
 " 1 x 180 x 50 x 8
 fond 1 x 210 x 210 x 10

PROPORTIONS



EXERCICE

DEBITAGE: 2 x 250 x 120 x 16

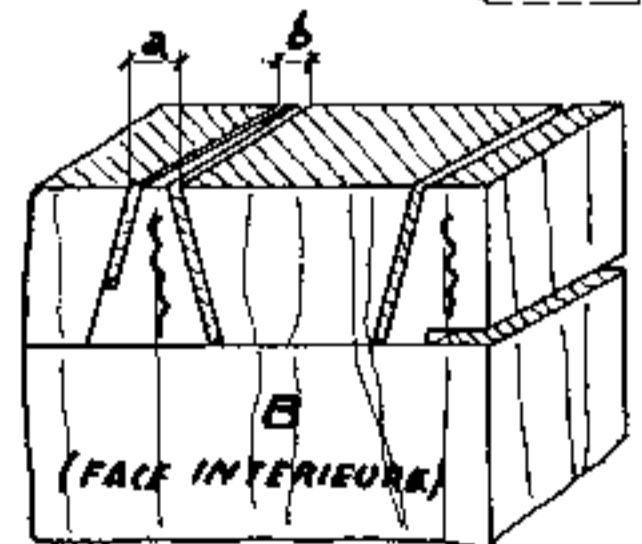
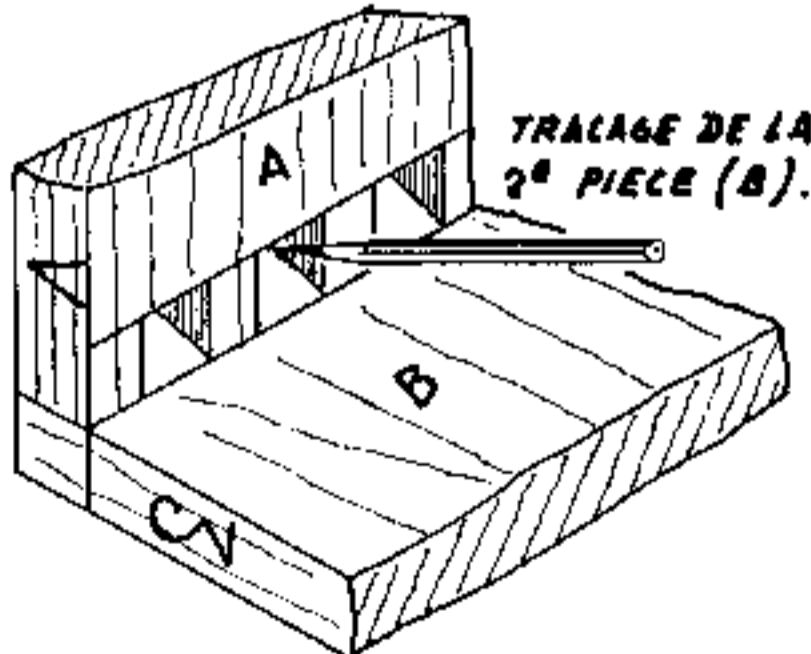
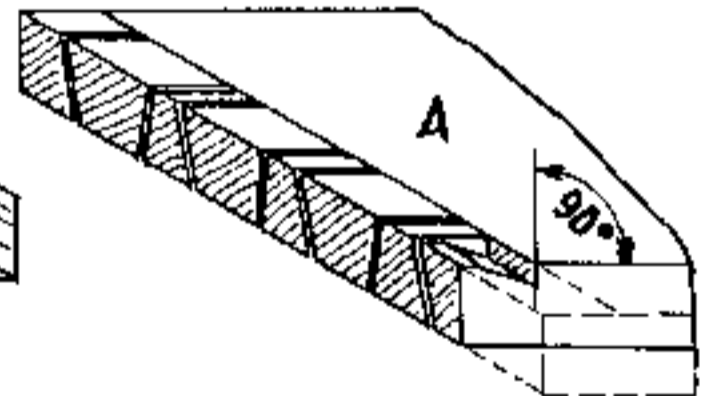
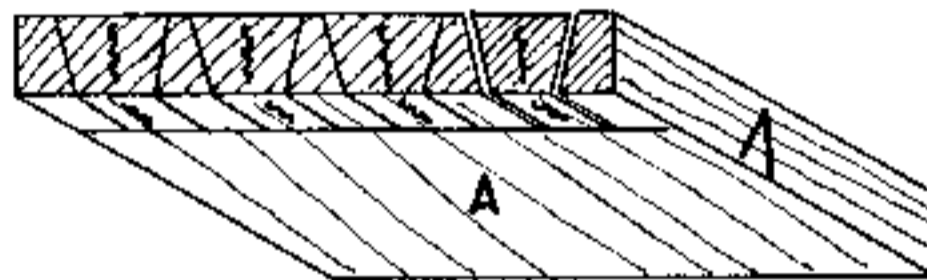


Recherche du nombre de tenons

- a : $1\frac{1}{2} \text{ à } 2 h$.
- 108 : 24 à 32 mm = 4 tenons
- 108 : 4 = 27 mm. (b)
- c = 12 = largeur tenon

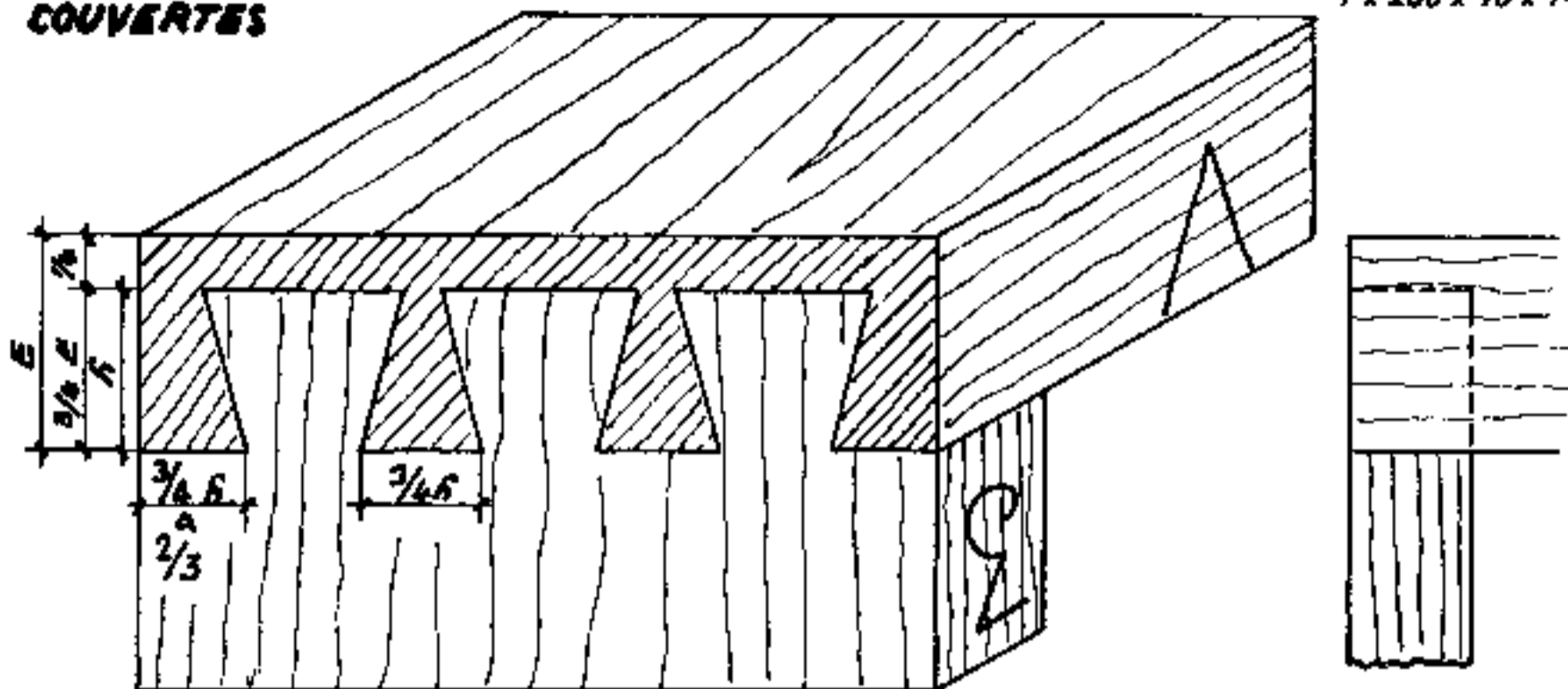
LA FACE INTERIEURE EST TOUJOURS CONTRE L'OPERATEUR

COUPE SUR UNE QUEUE



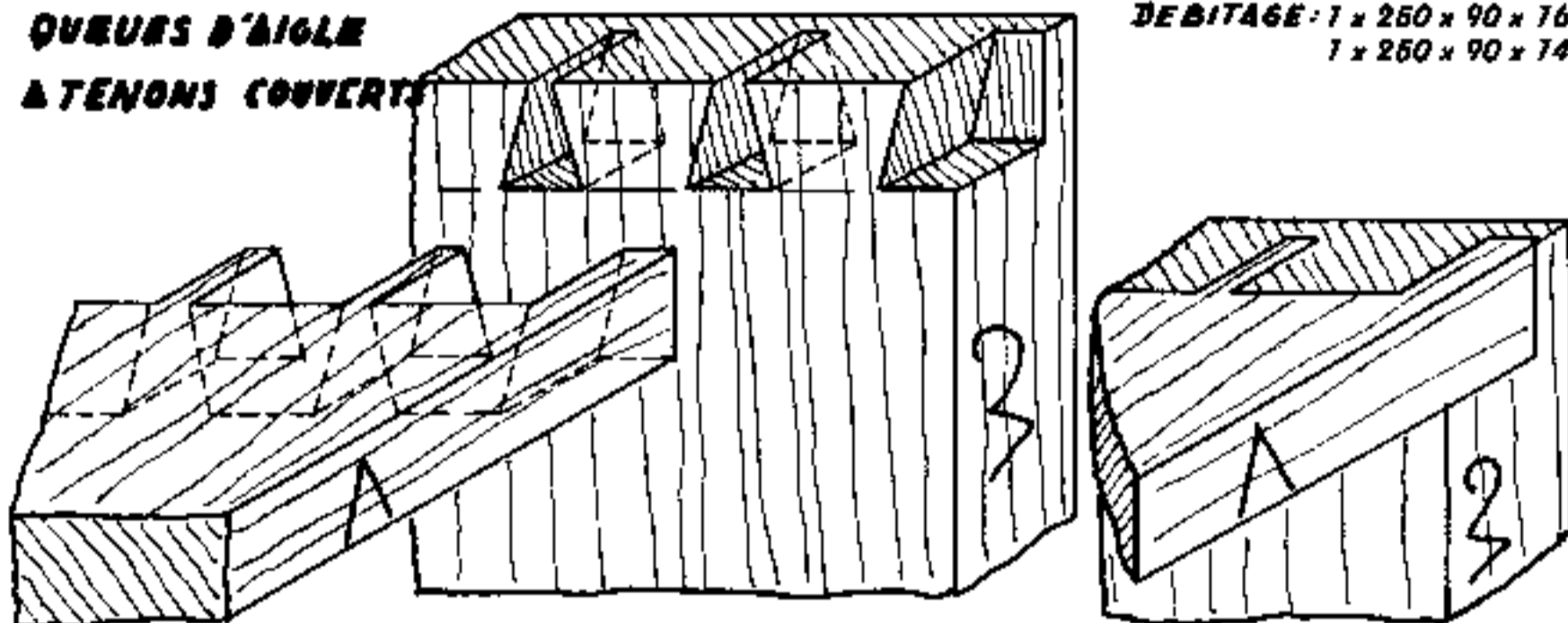
**QUEUES D'AIGLE
COUVERTES**

DEBITAGE : 1 x 250 x 90 x 23
1 x 250 x 90 x 14

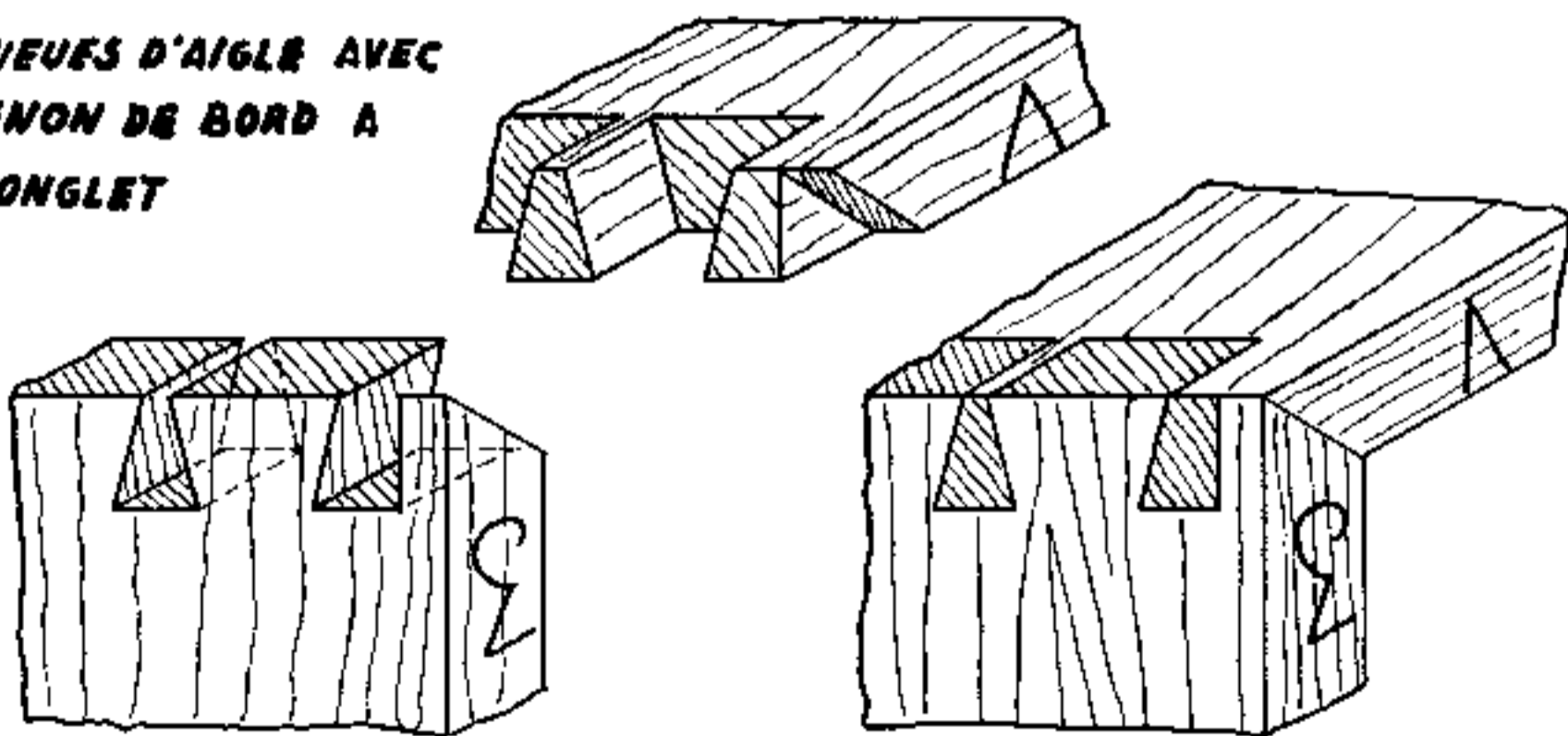


**QUEUES D'AIGLE
& TENONS COUVERTS**

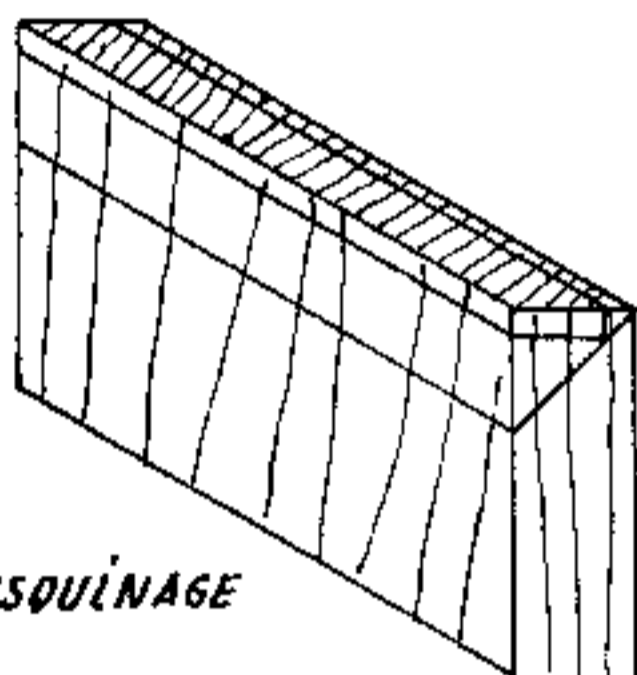
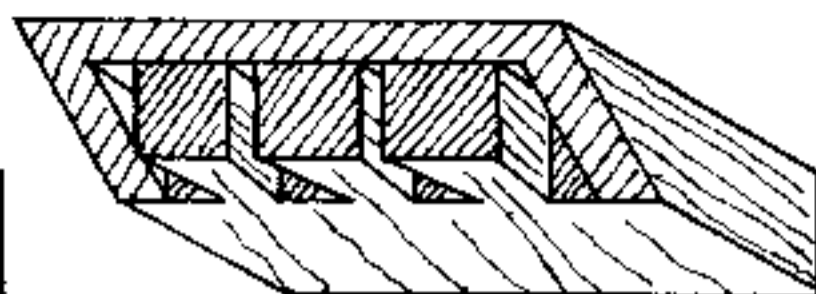
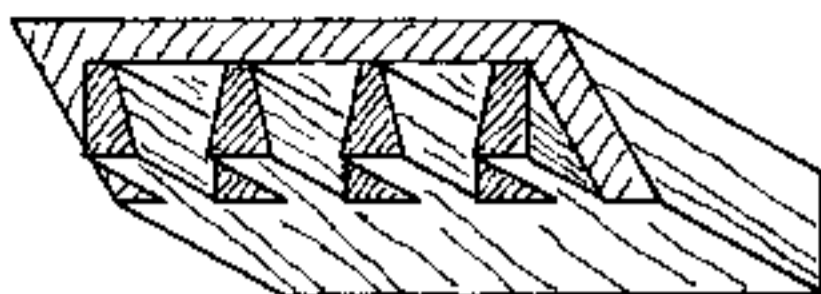
DEBITAGE : 1 x 250 x 90 x 16
1 x 250 x 90 x 14



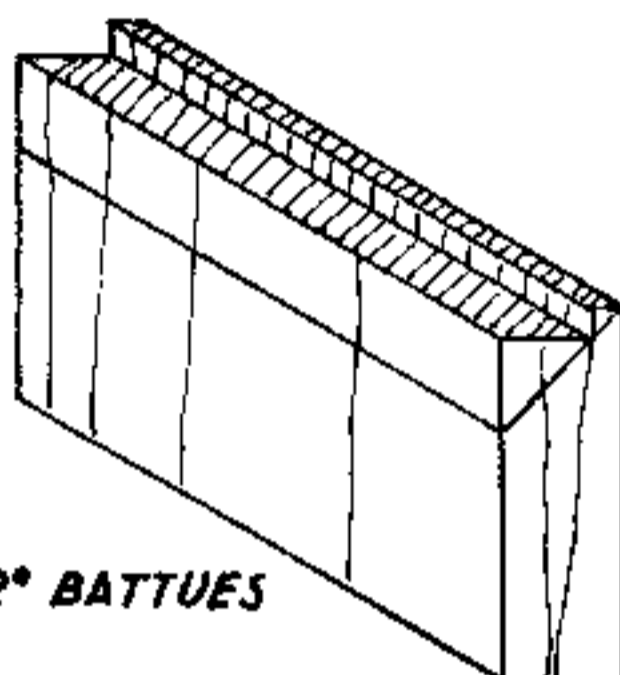
**QUEUES D'AIGLE AVEC
TENON DE BORD A
L'ONGLET**



DEBITAGE : 2 x 130 x 90 x 12

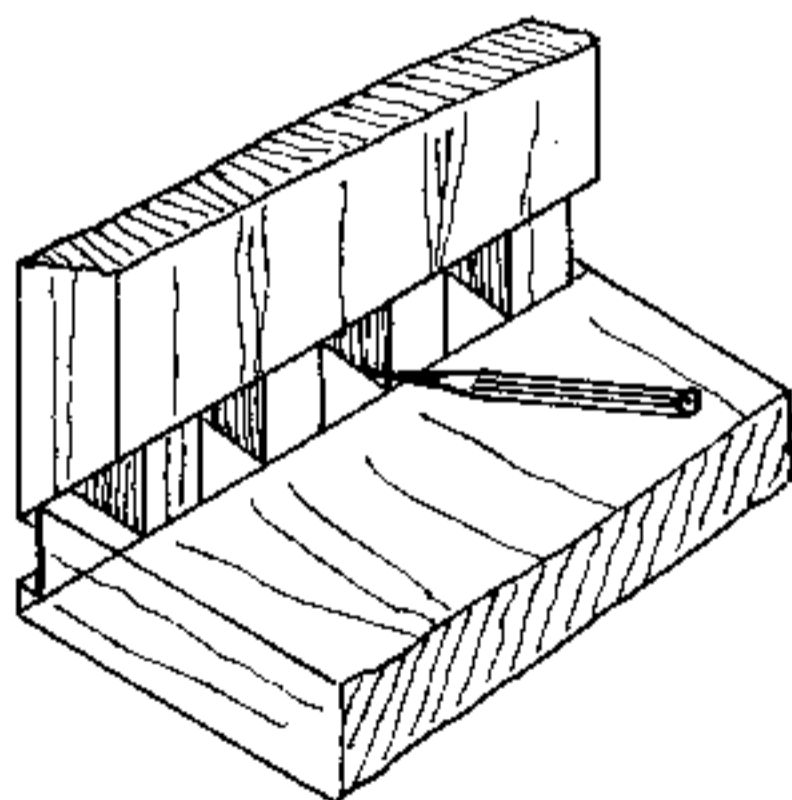


1° TRUSQUINAGE

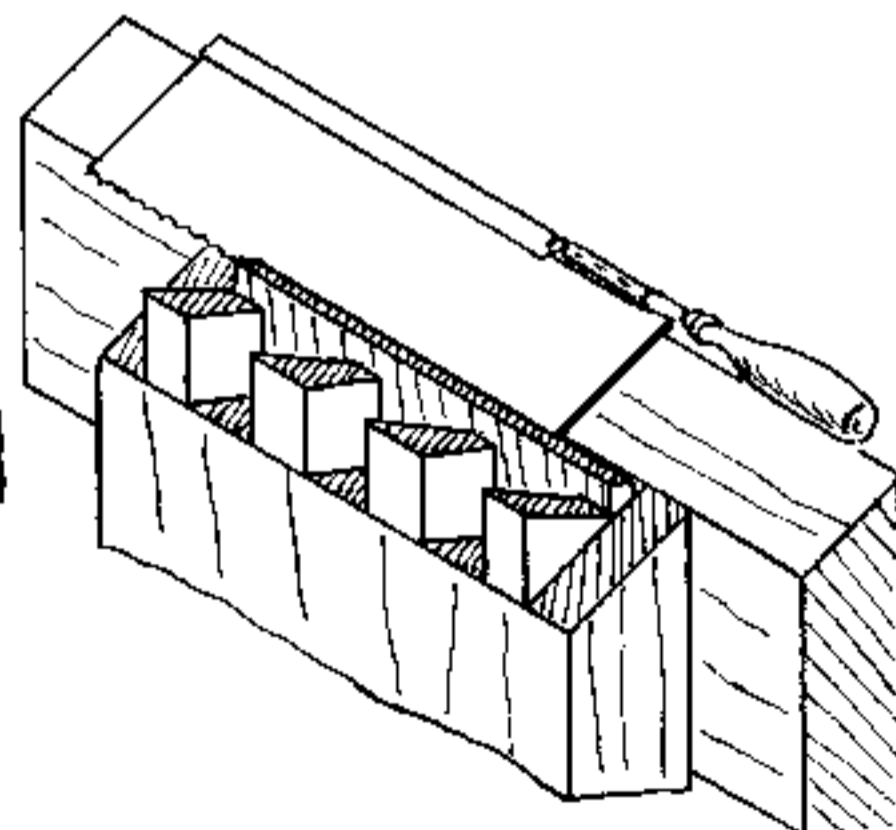


2° BATTUES

3° TRACE DES
QUEUES



4° EXECUTION DES QUEUES



5° COUPE DES ONGLETS

DEBITAGE : 2 x 250 x 120 x 25

LES JOINTS DISPOSITION DES CERNES POUR OBTENIR UNE SURFACE PLANE

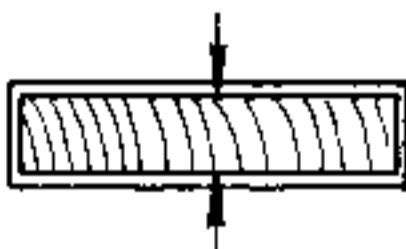
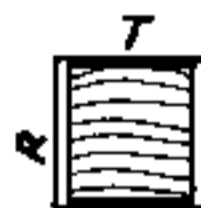


JUSTE



FAUX

*Pour éviter des déformations, la direction des cernes doit toujours être la même. Les bords^x doivent être placés contre les bords^x et les centres^x contre les centres^x.
Motifs : le retrait tangentiel T est 2 à 2½ fois plus grand que le retrait radial R*



*Retrait du bois de l'état vert à l'état sec à l'air (à 15% humidité)
Sens axial = 0,05% Sens radial = 1,1 à 6,8% Sens tangentiel = 2 à 10%*

RESULTAT D'UNE MAUVAISE DISPOSITION



JUSTE

FAUX

DIRECTIVES III

DEUXIÈME ANNÉE D'APPRENTISSAGE

A. Menuisier-ébéniste

Exécuter des assemblages compliqués en bois. Confectionner des armoires simples, avec portes et tiroirs. Poser des charnières, serrures, pivots et fiches. Exécuter des réparations simples.

B. Menuisier

Exécuter des assemblages compliqués en bois. Fixer des ferrures de fenêtres et de portes. Exécuter des placards, des lambris, des fenêtres et des portes en bois de sapin.

C. Ebéniste

Exécuter des assemblages compliqués en bois. Faire des travaux en bois de sapin d'exécution plus soignée et des travaux simples plaqués et massifs en bois dur. Fixer des charnières, pivots et fiches. Poser des serrures. Exécuter des réparations.

DEUXIÈME ANNÉE, TROISIÈME SEMESTRE (Exercices No. 20 à 29)

Exercice No. 20 Ebéniste

L'exécution de ce petit banc devra comprendre l'exécution du plan et l'instruction sur tous les éléments de débitage, chantournage et limage des pieds, la construction du contreplacage, des bordures, la préparation et l'encollage du placage. Ce travail sera terminé teinté et satiné.

Planche VI

Pour l'exécution de tous les assemblages des portes et armoires, la dimension du recouvrement a une grande importance, soit pour les assemblages ou la pose des fiches, paumelles spéciales, etc.

Exercices No. 21 - 22

Ils comprennent l'instruction pour les avancements des arasements et des mortaises suivant la profondeur des battues. Utilisation du feuilleret.

Exercices No. 23 - 24

Mêmes observations que pour No. 21 et 22, avec instruction sur l'exécution des onglets, des moulures et rainures.

Exercice No. 25

Avec l'exécution de cet exercice, on enseignera les proportions des différents éléments des assemblages, fausses-coupes, moulures, rainures et panneaux à plate-bande.

Exercices No. 26 - 27 - 28

Ils comprennent différentes sortes d'assemblages avec applications sur un panneau assemblé No. 28. Ils peuvent être exécutés en sapin pour les menuisiers et en bois dur avec panneaux plaqués pour les ébénistes. Ils pourront être terminés par un teintage et matinage.

Exercice No. 29

Les applications de cet exercice devront se faire sur des volets, casiers et meubles divers.

Planche VII

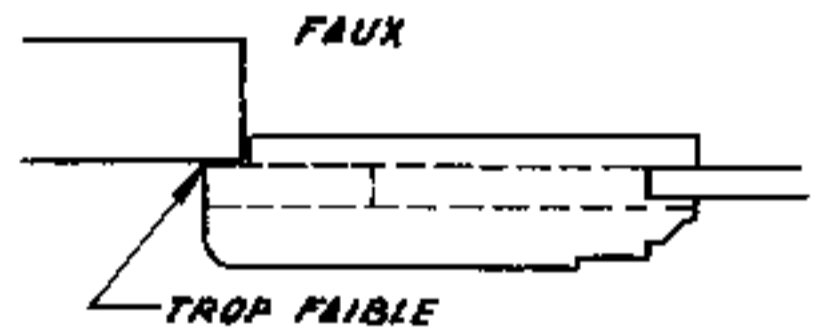
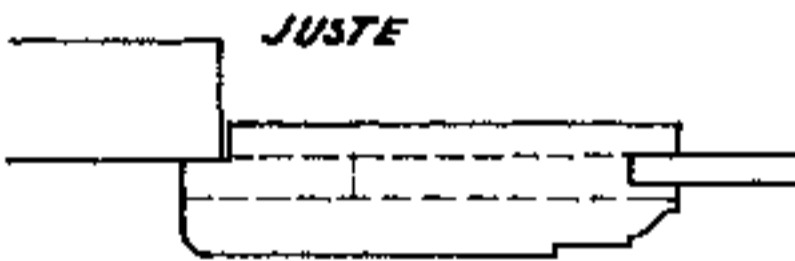
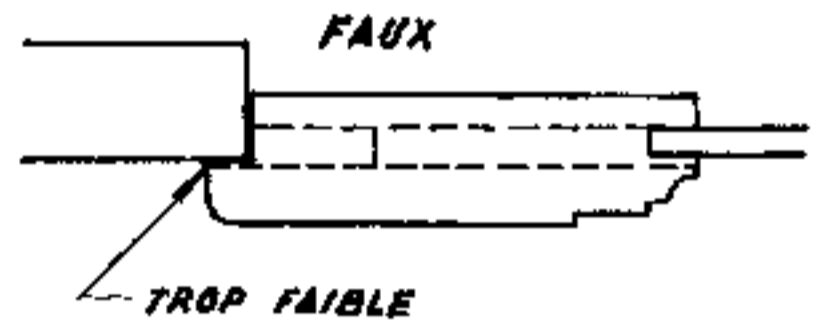
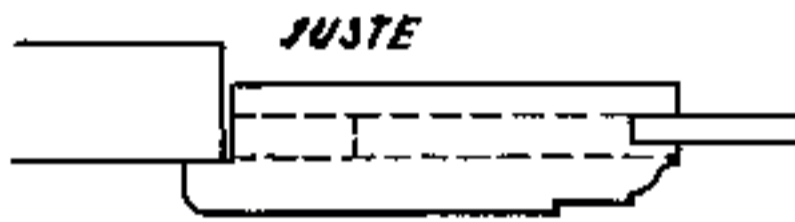
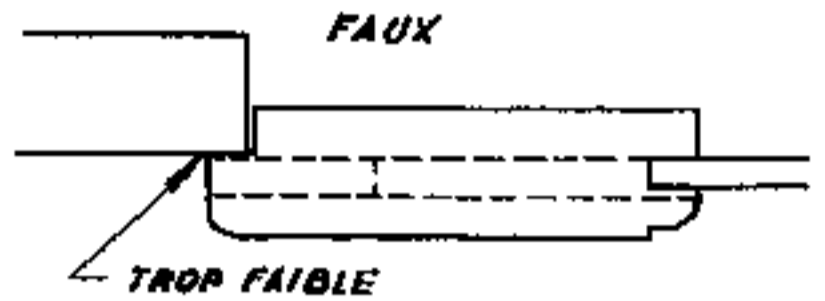
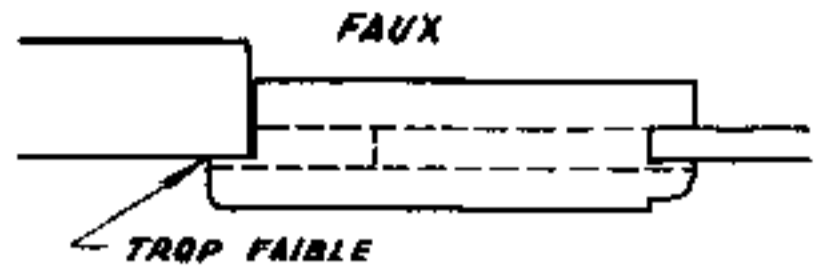
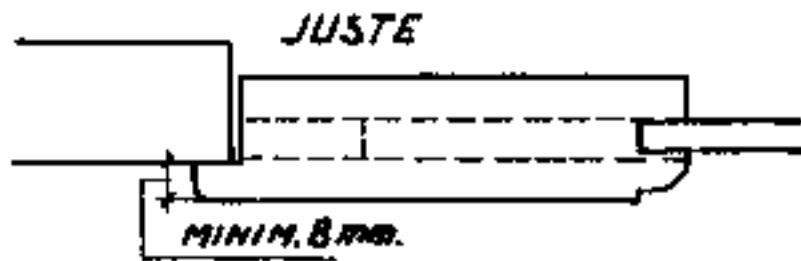
Principes pour l'exécution des tiroirs

Lors de l'exécution de tiroirs, soit les encaissements, coulisseaux, on spécifiera l'importance des différents principes pour le bon fonctionnement d'un tiroir, en tenant compte des risques de gonflement, suivant le lieu de destination. Pour des meubles soignés, les réglages seront très faibles.

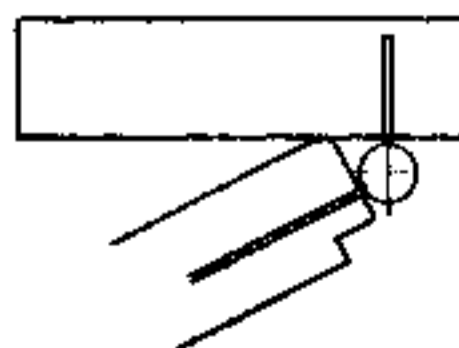
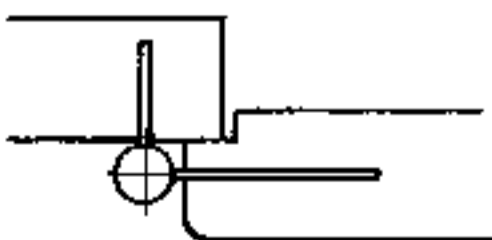
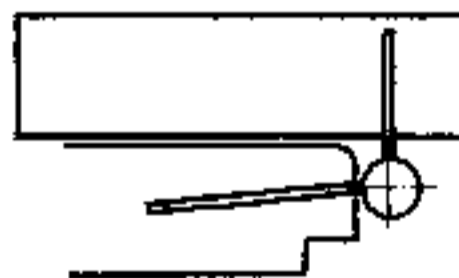
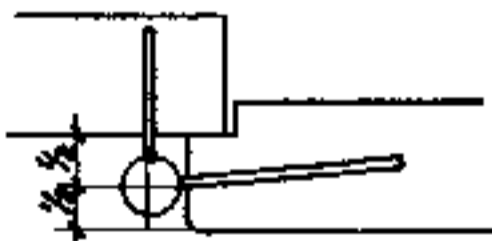
Applications diverses

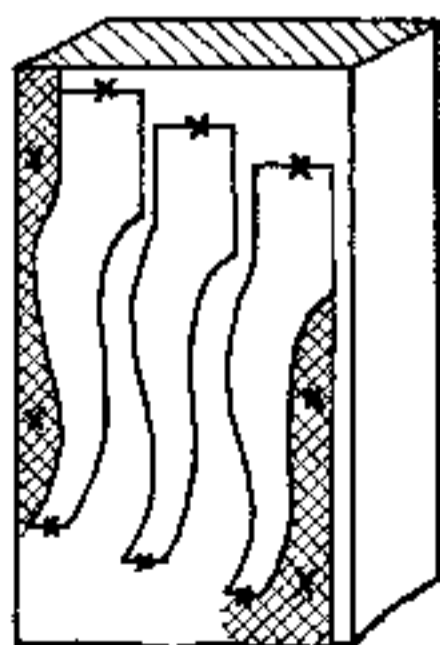
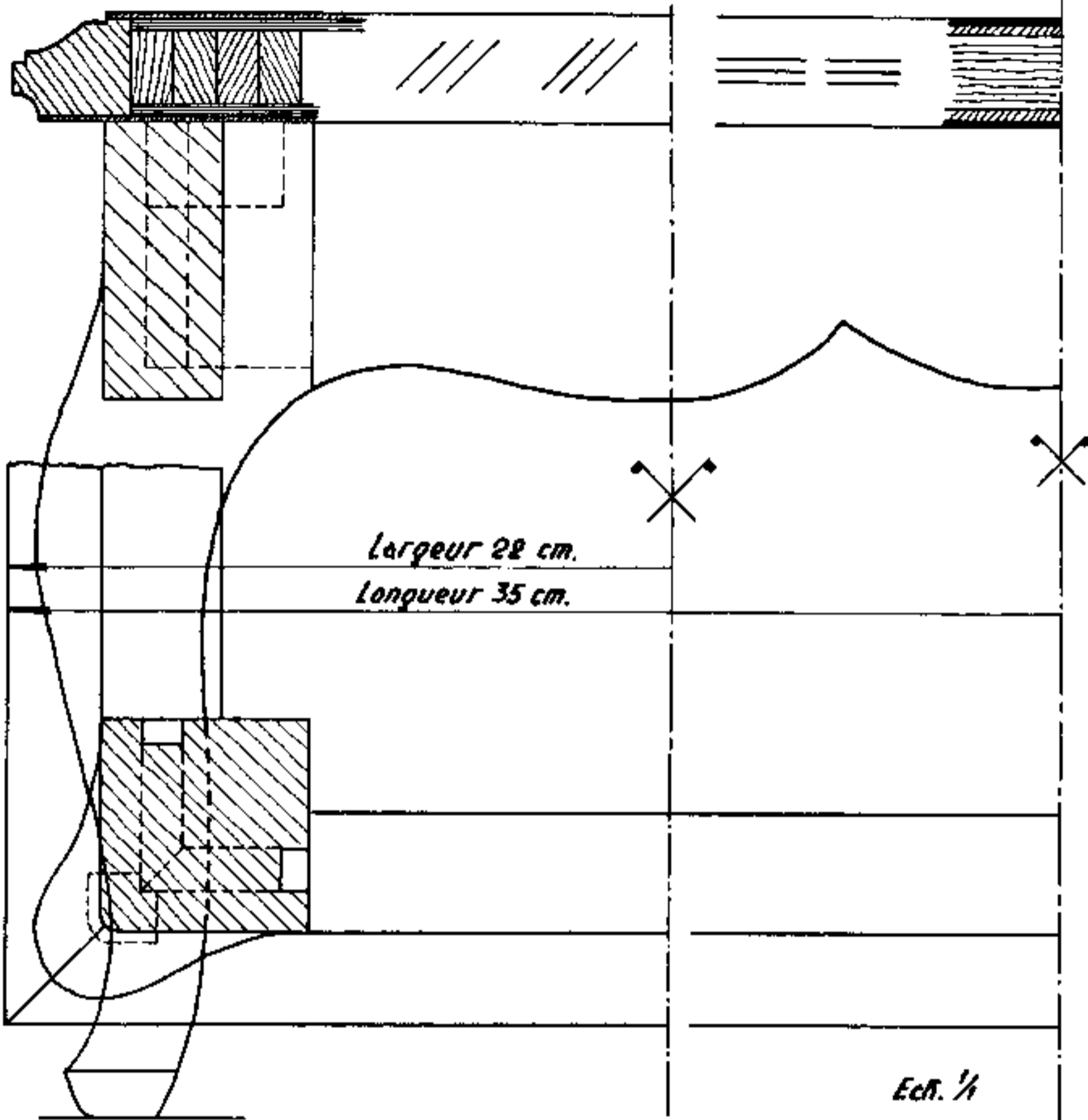
Exécution de petits meubles et armoires simples avec portes et tiroirs (voir directives VII) ; pose des charnières, fiches pivots, serrures et petits ferrements divers.

HAUTEUR DES RECOUVREMENTS SUIVANT POSITION DES ASSEMBLAGES



POSITION DES FICHES





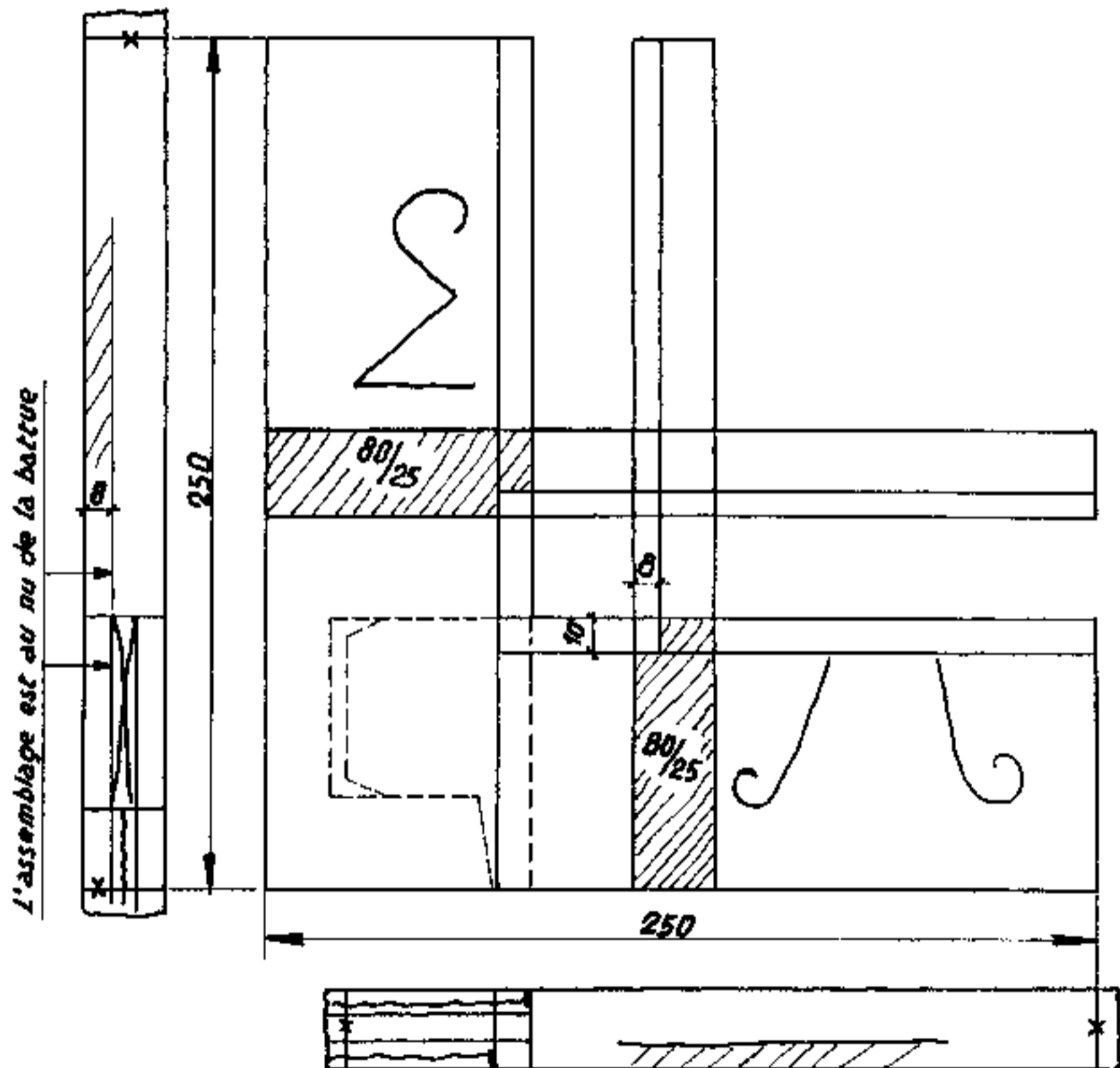
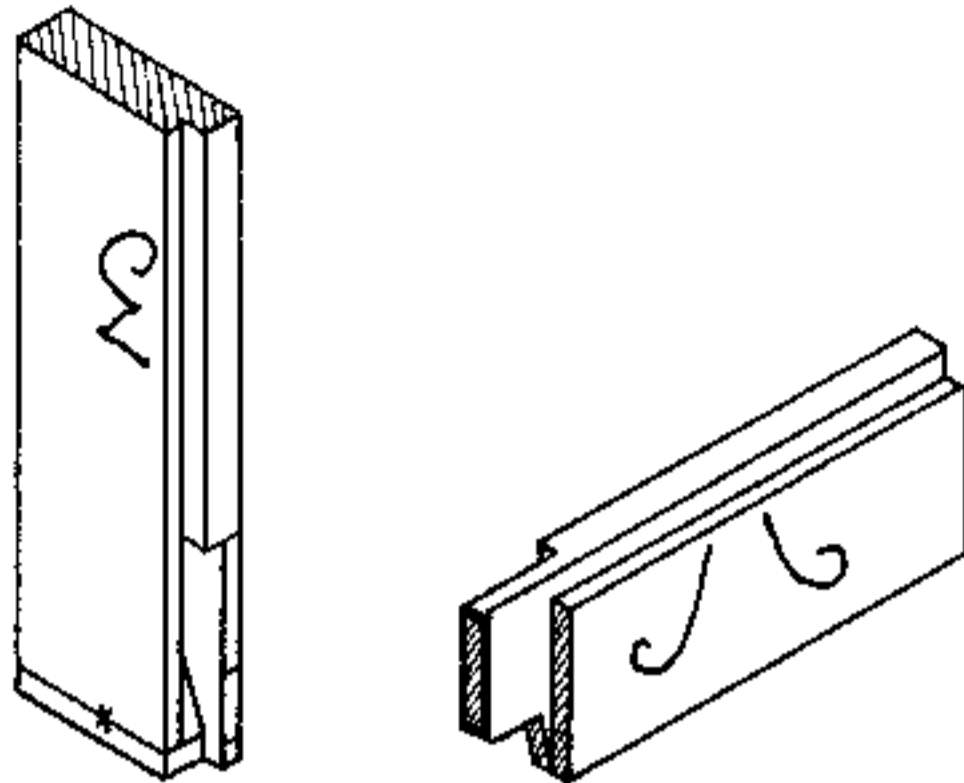
DEBITAGE DANS PLATEAU

Les chutes X sont conservées pour le 2^e sciage

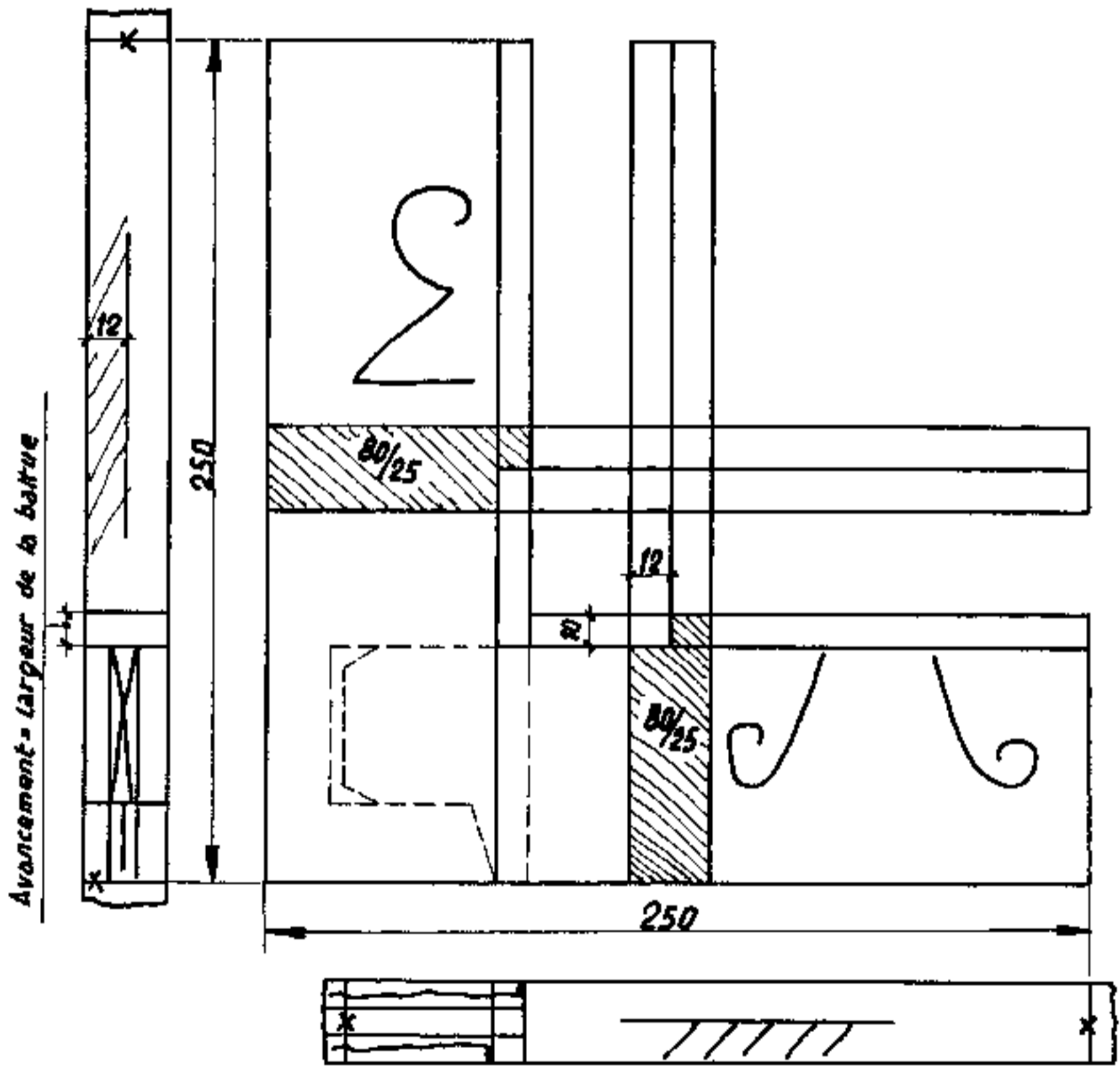
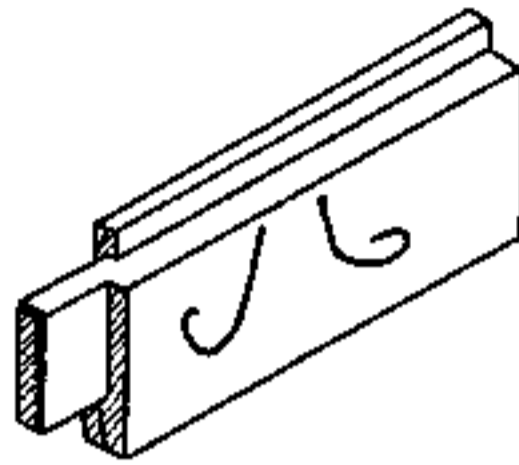


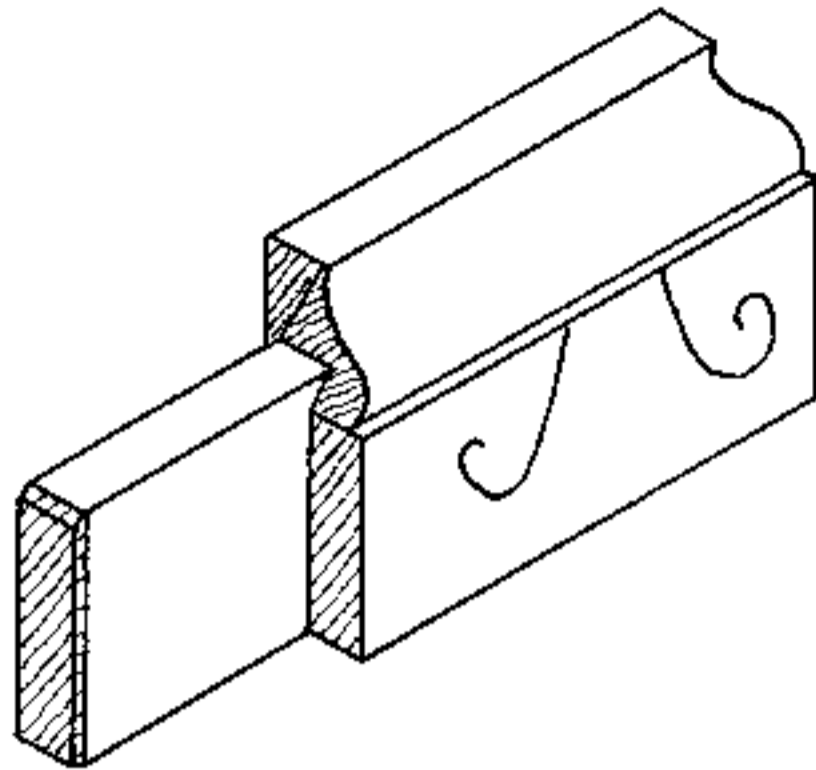
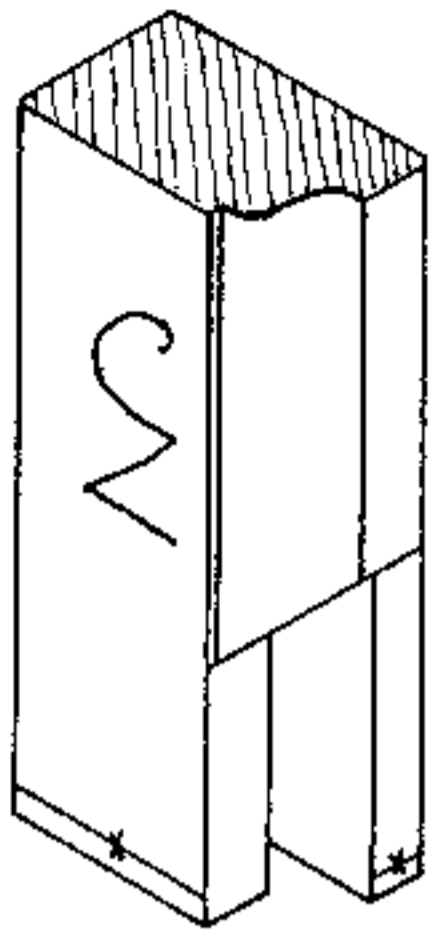
DEBITAGE SEPRE

Les chutes X restent liées pour faciliter le sciage du 2^e côté

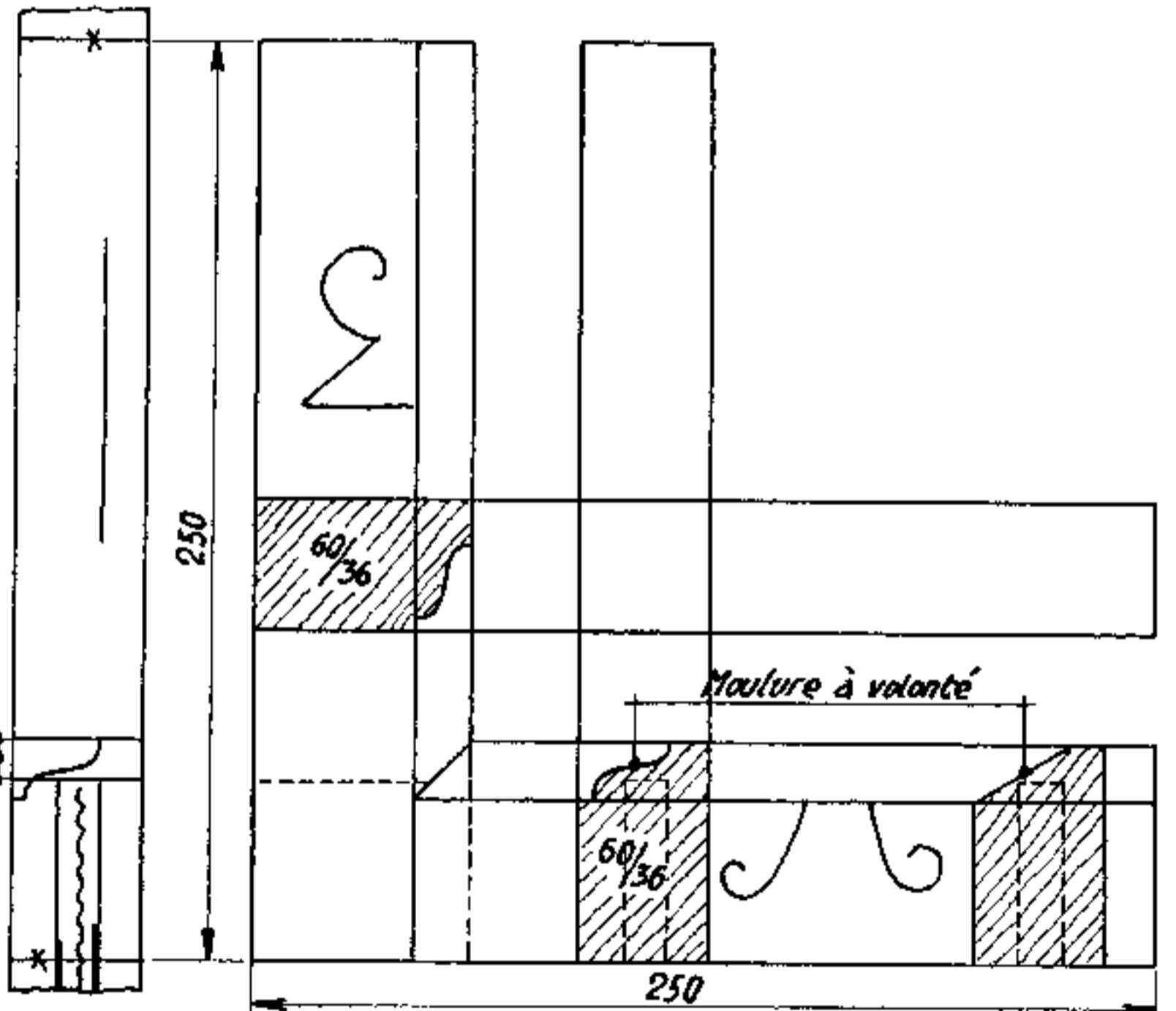


DEBITAGE : 2 x 250 x 80 x 25



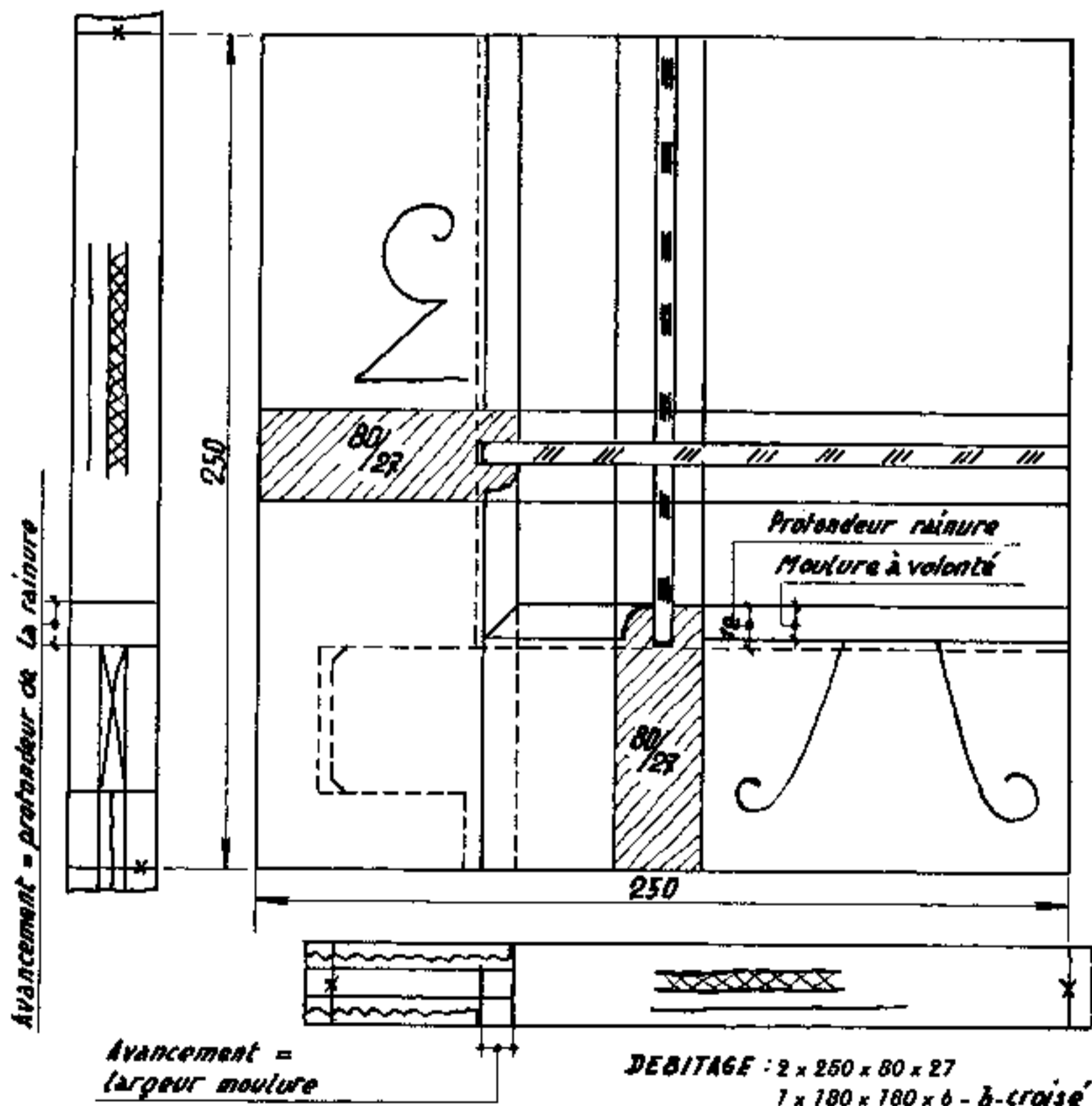


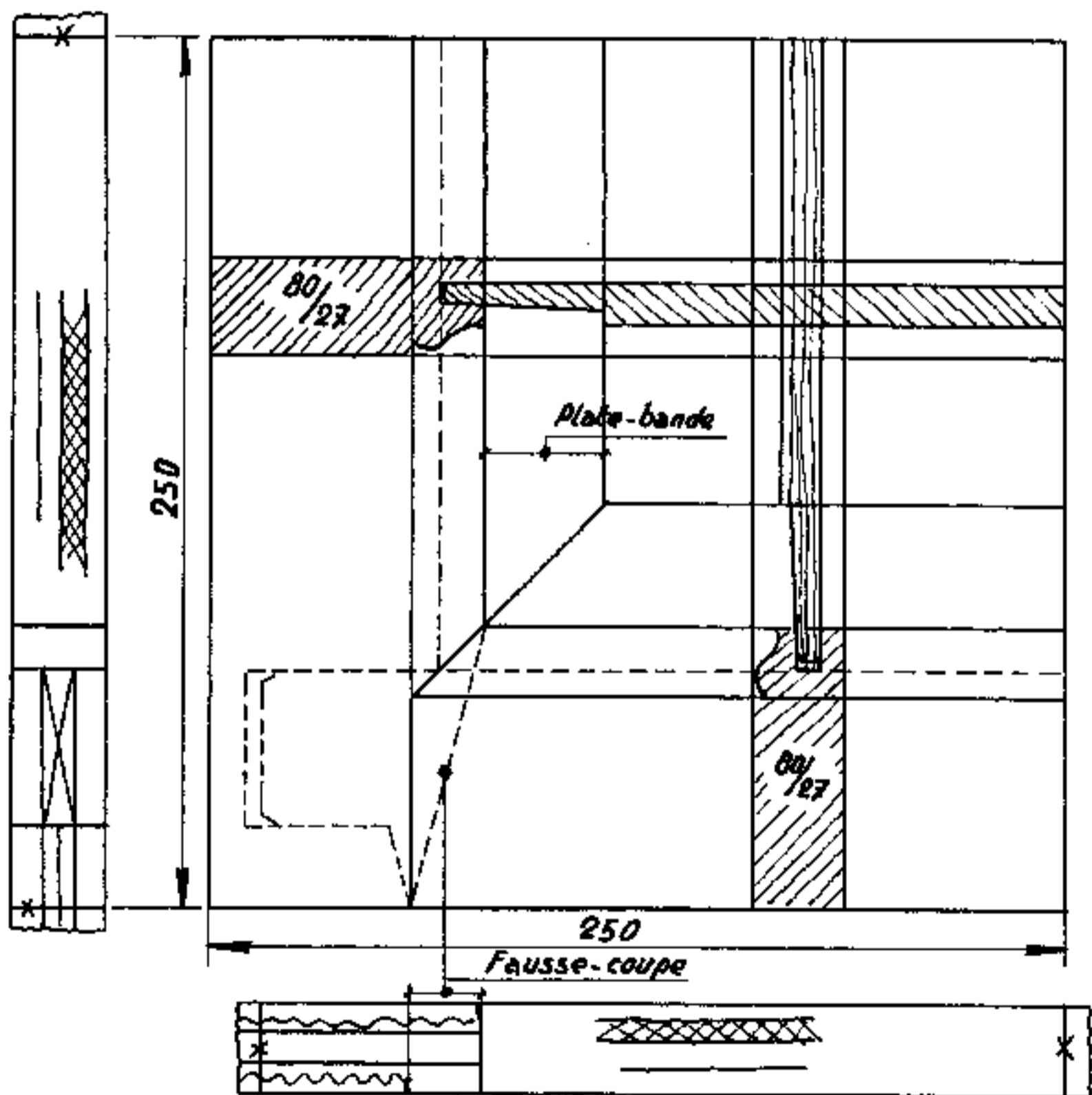
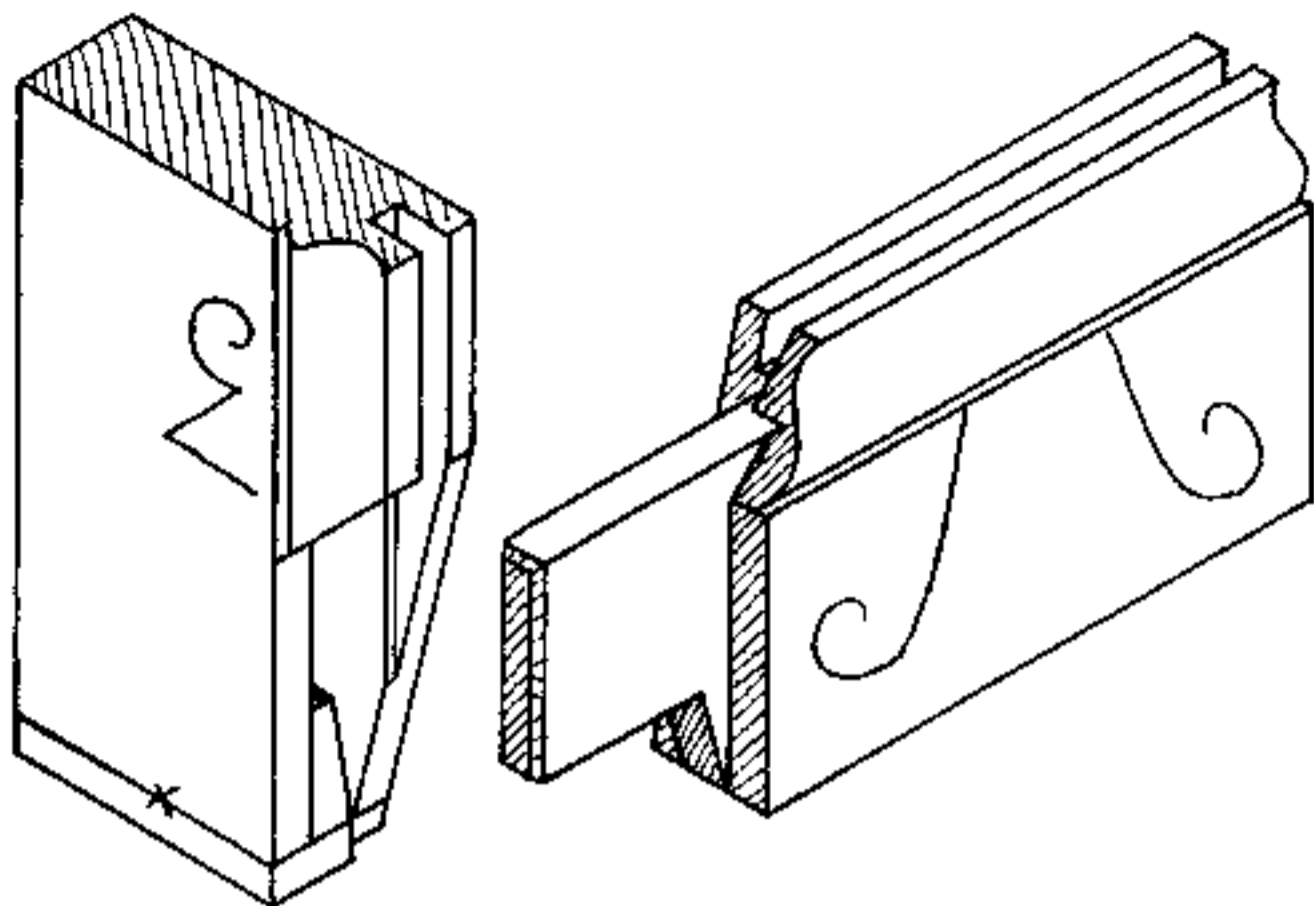
Avancement suivant largeur disponible dans la moulure



Avancement = largeur de la moulure

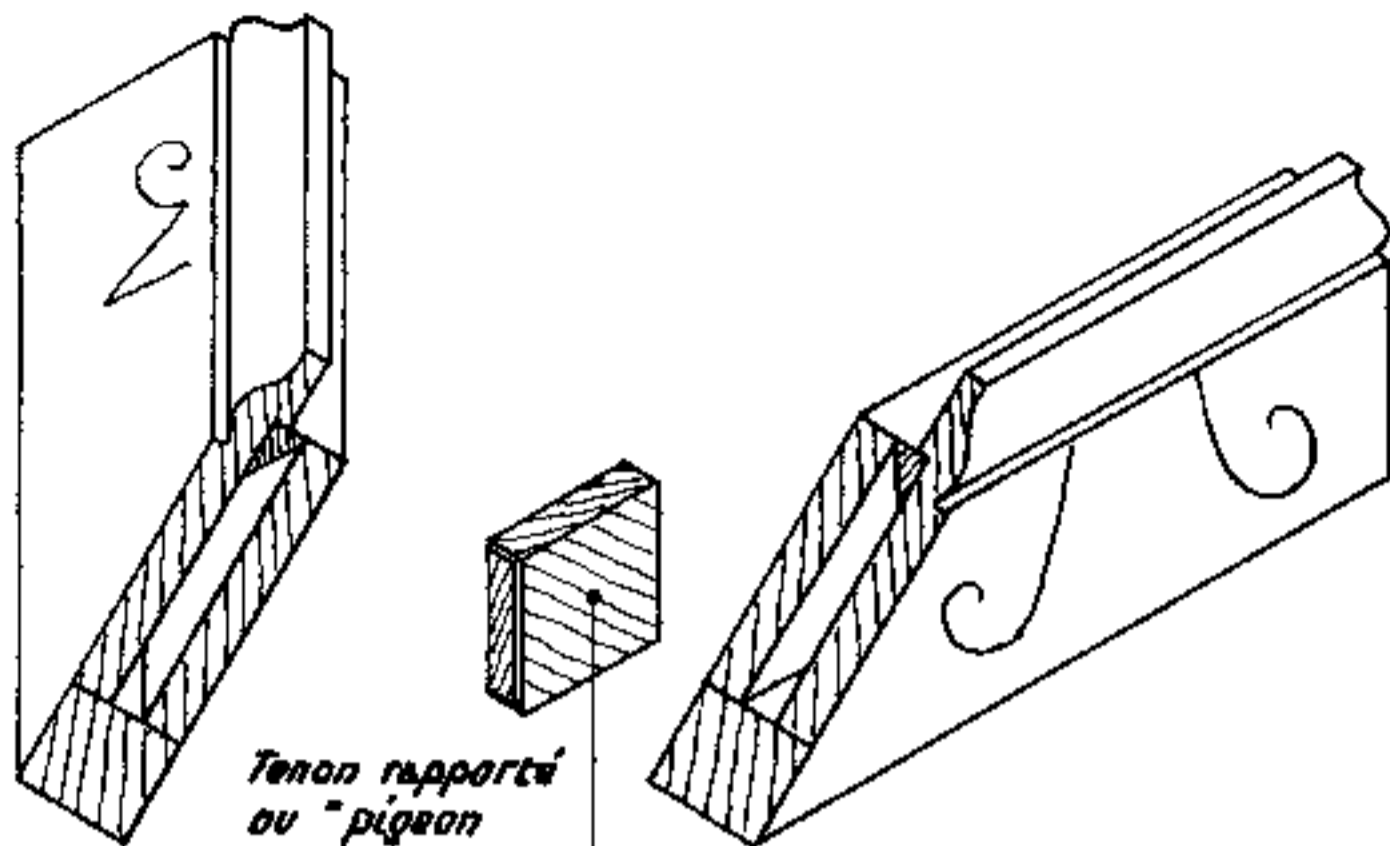
DEBITAGE : 2 x 250 x 60 x 36



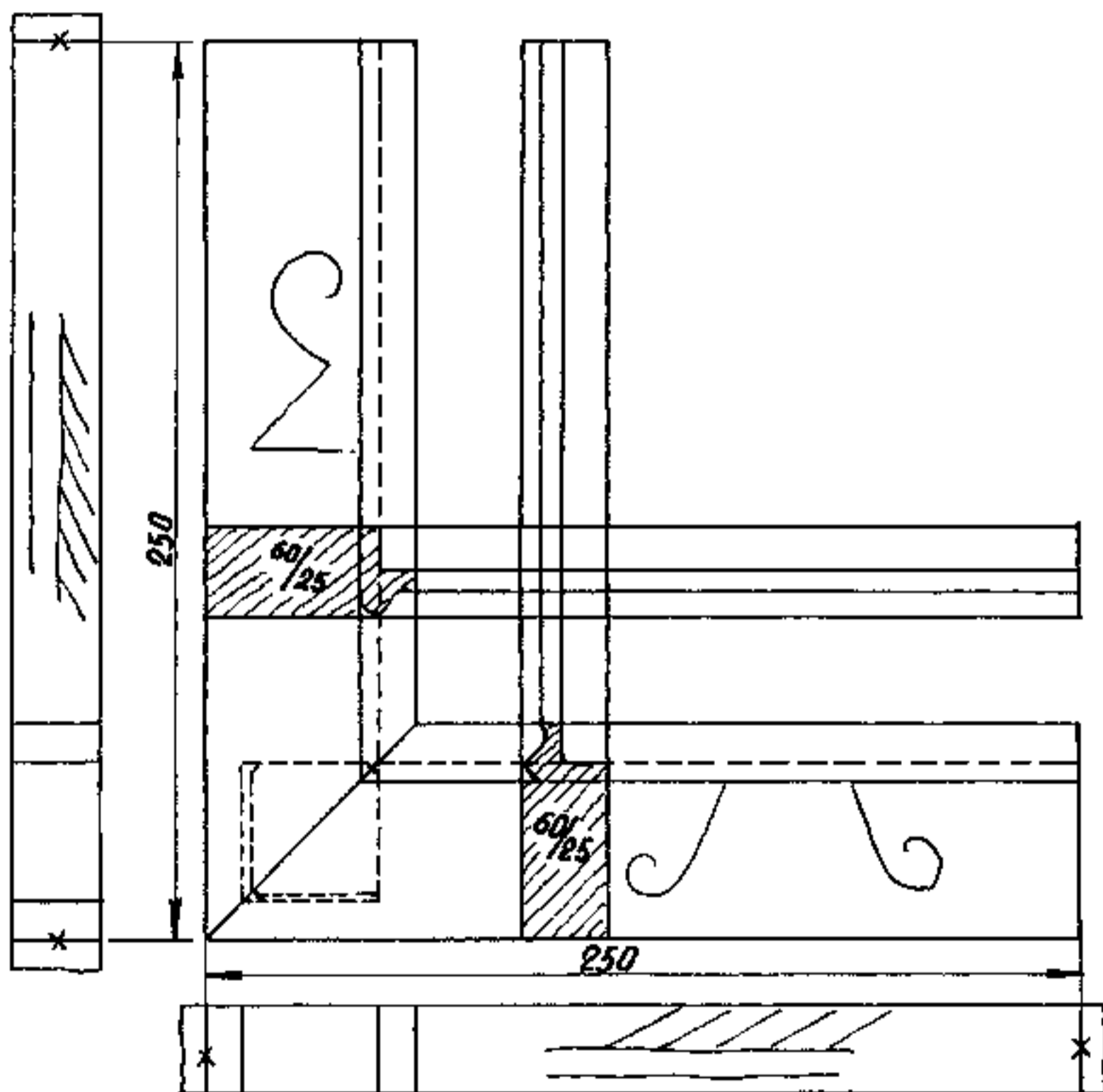


Pour l'exécution des moulures
voir dessin N° 28

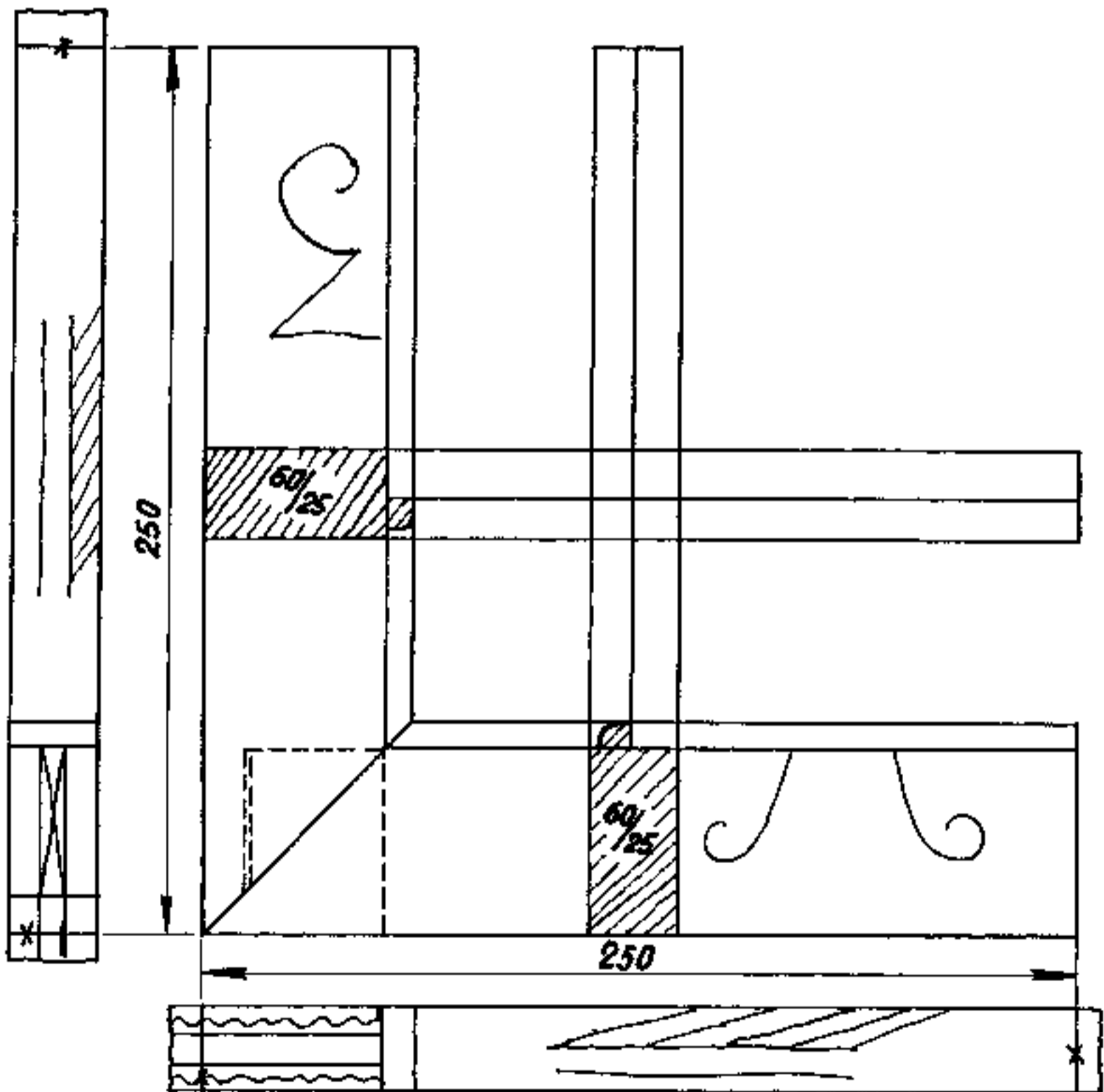
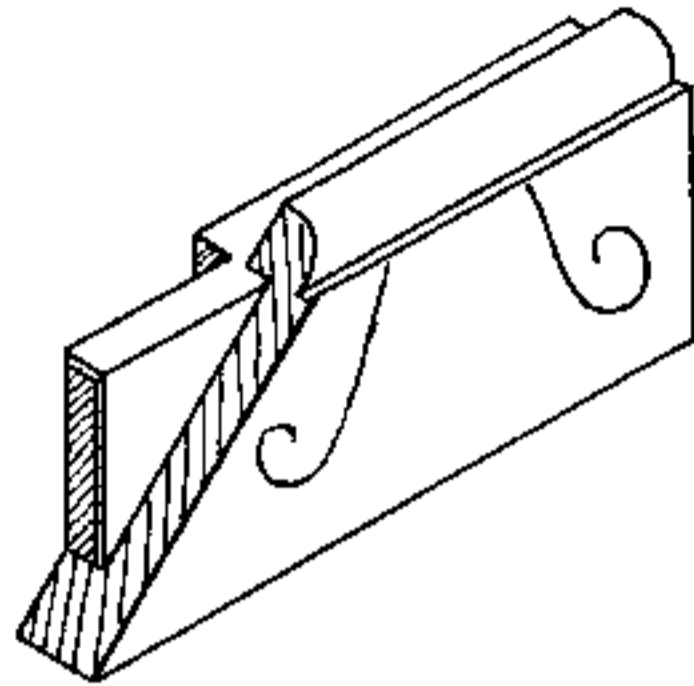
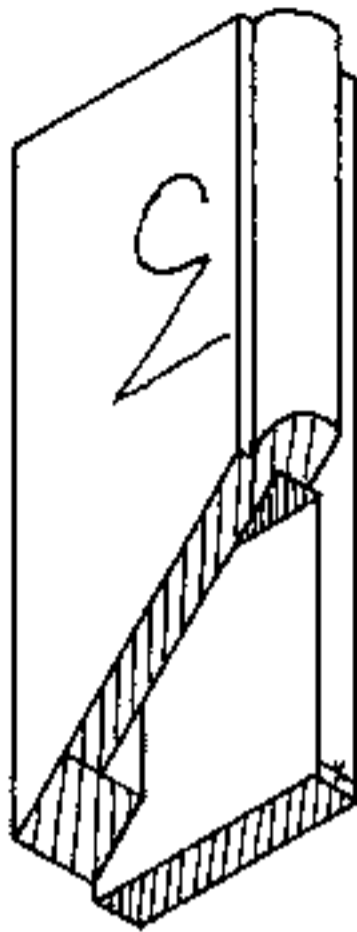
DEBITAGE : 2 x 250 x 80 x 27
1 x 180 x 180 x 12



Tenon rapporté
ou "pigeon"



DEBITAGE : 2 x 250 x 60 x 25 bois dur



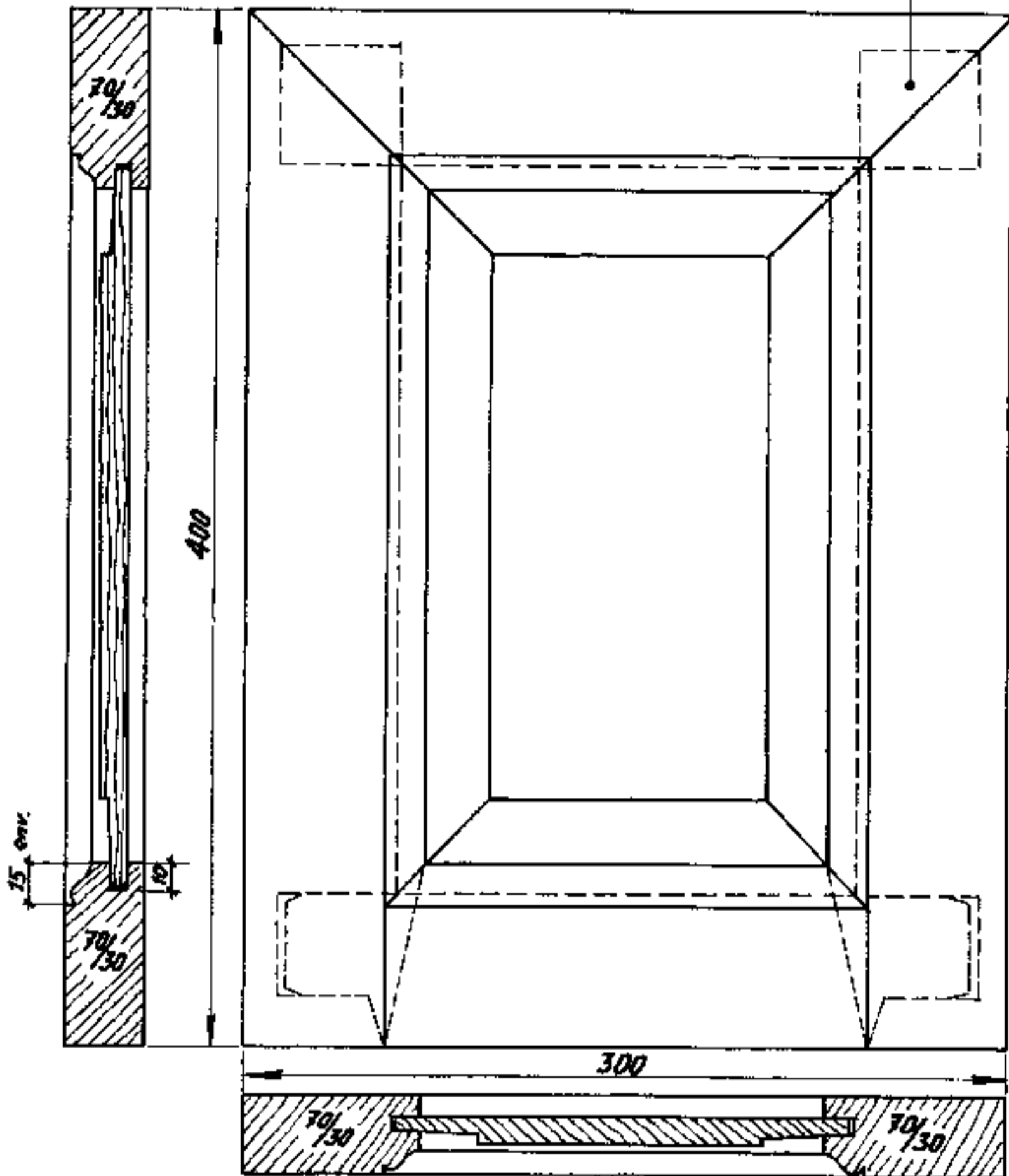
DEBITAGE: 2 x 250 x 60 x 25

F. R. M. GUIDE D'ATELIER

ANGLE A L'ONGLET 1 FACE TENON ET MORT.
BORNE

EX. 27

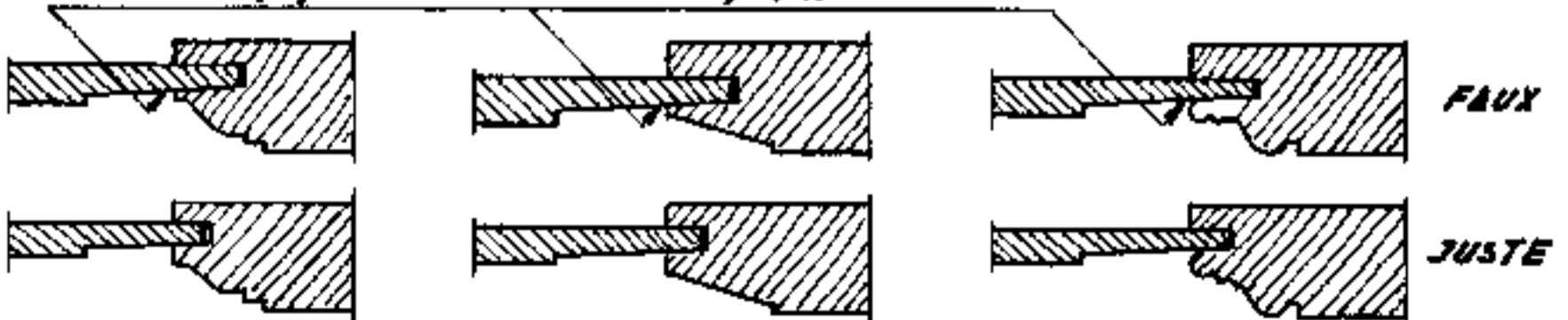
Tenon rapporté (voir ex. n° 26)



Panneau à voleté pour ébénistes

DEBITAGE : 2 x 400 x 70 x 30
 2 x 300 x 70 x 30
 1 x 280 x 180 x 12

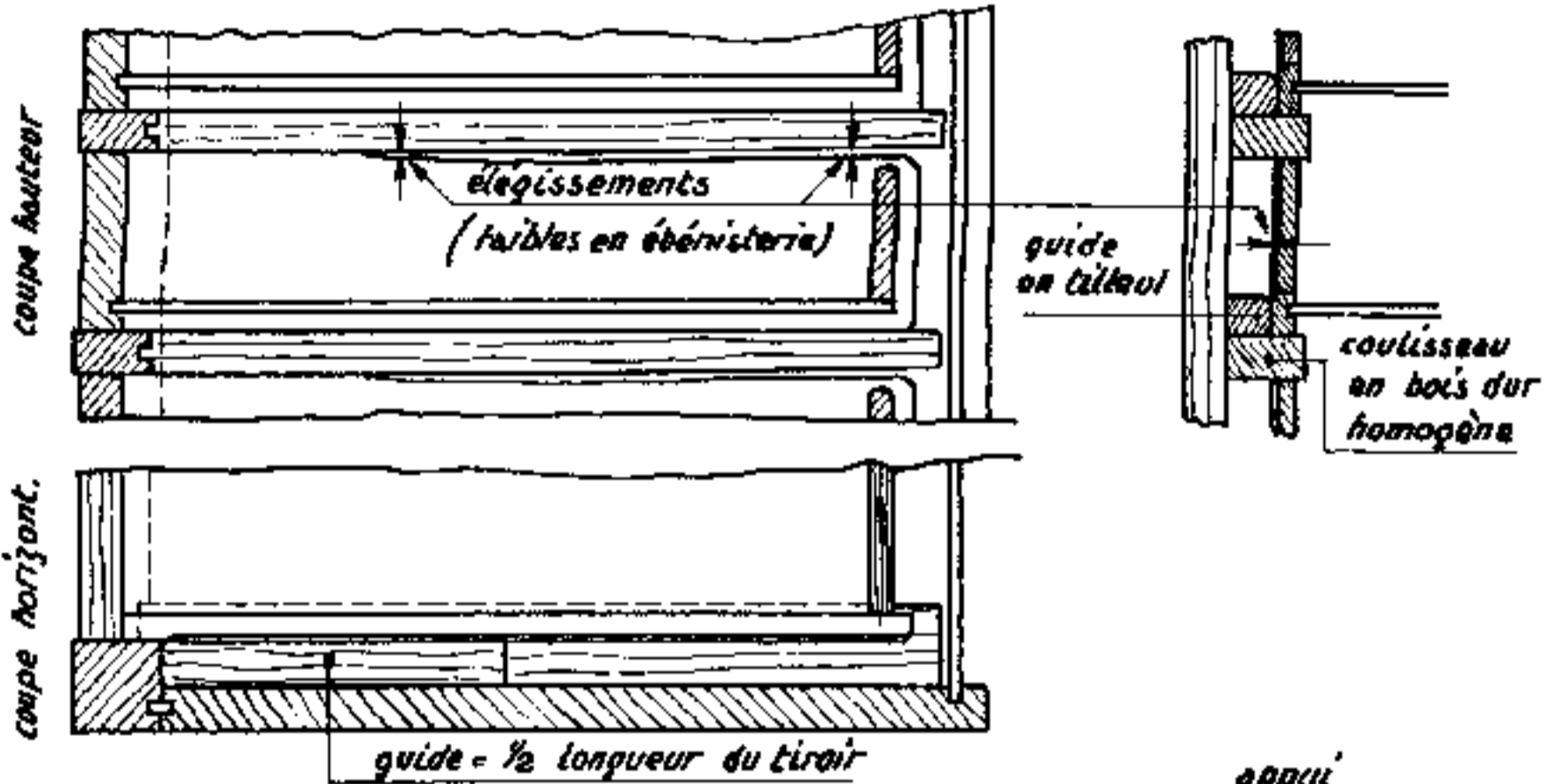
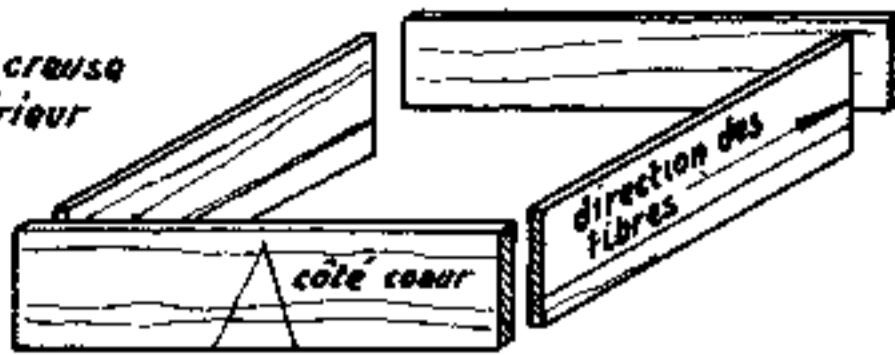
Rainure trop profonde et carré trop faible



PROPORTION DES MOULURES ET RAINURES

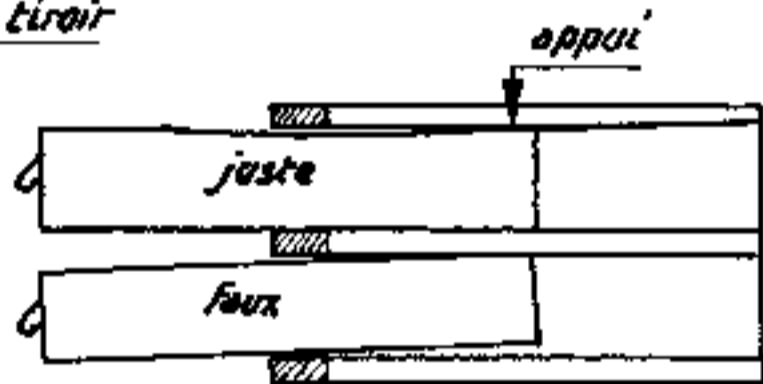
PRINCIPES POUR L'AJUSTAGE DES TIROIRS

la face creusée
à l'extérieur

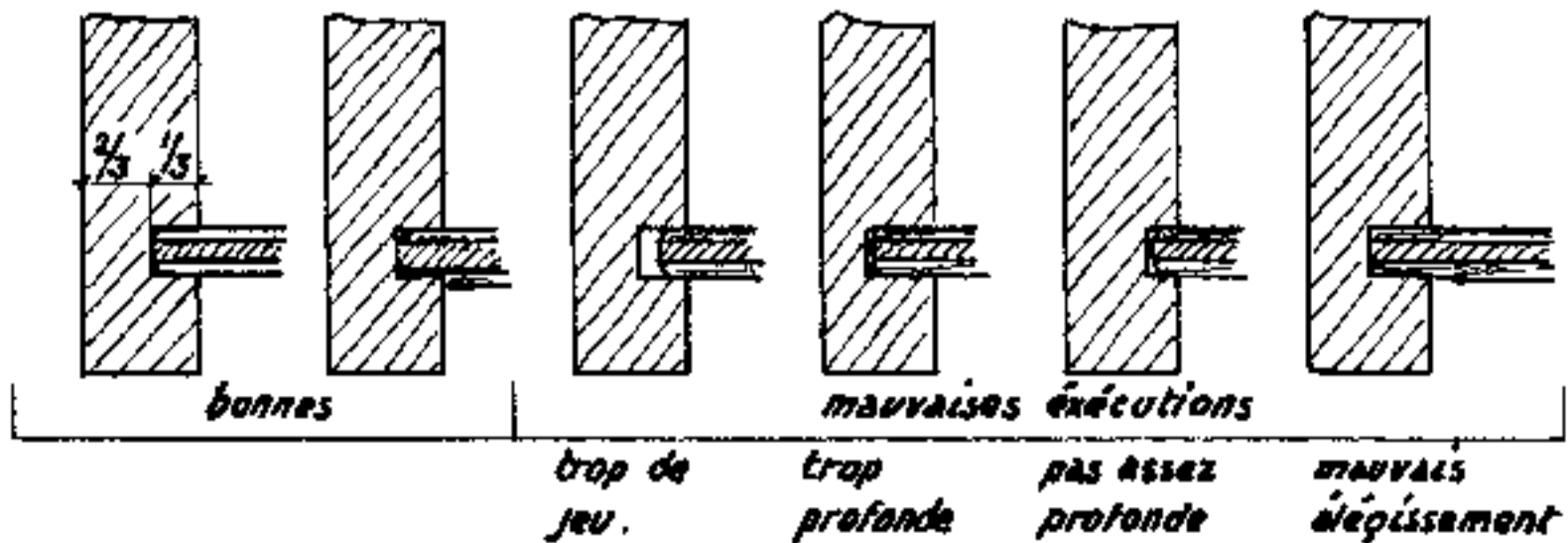


Les élagissements aux côtés et
coulisseaux assurent un bon fonc-
tionnement.

Trop de "jeu" pour permettre
un bon fonctionnement



OBSERVATIONS POUR L'EXECUTION DES RAINURES
ET FONDS DES TIROIRS



DIRECTIVES IV

DEUXIÈME ANNÉE, QUATRIÈME SEMESTRE (Exercices No. 30 à 38)

Exercices No. 30 - 31

32 ébéniste

Pour l'exécution des assemblages, on enseignera les principes de façonnage ; des rainures, moulures, coupe des onglets et l'ajustage des coupes. Ces exercices pourront être exécutés préalablement sans l'exécution des rainures et moulures.

Planche VIII, Tourillons

Cette planche donne quelques directives pour l'exécution des tourillons, plusieurs variantes peuvent être utilisées pour le travail au gabarit.

Exercice No. 33

Cet exercice sera appliqué avec toutes les spécifications nécessaires. Les tourillons seront exécutés à la main et à cette occasion, on démontrera le principe de leur façonnage préalable pour un octogone, avant de les terminer à la matrice à tourillons.

Exercice No. 34

Cet exercice peut être remplacé par l'exécution complète d'un tabouret, d'un banc ou autre meuble.

Applications diverses sur des travaux appropriés : tables, armoires, portes, casiers, etc.

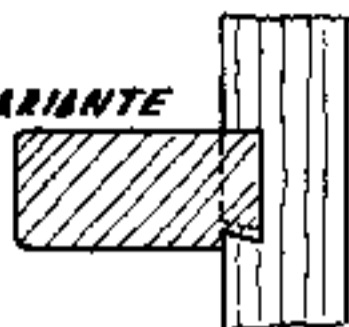
Exercice No. 35 ébéniste

Il s'exécutera avec des placages et filets d'essences diverses. Pour les bordures, on insistera sur l'encollage du bois dit "de bout" ; elles pourront être exécutées en placage ou en massif. L'instruction au teintage et polissage à la main comprendra toutes les connaissances des matières employées et les moyens employés pour le décapage, les retouches, etc. (Voir "Traité de technologie").

Exercices No. 36 - 37 - 38 menuisier

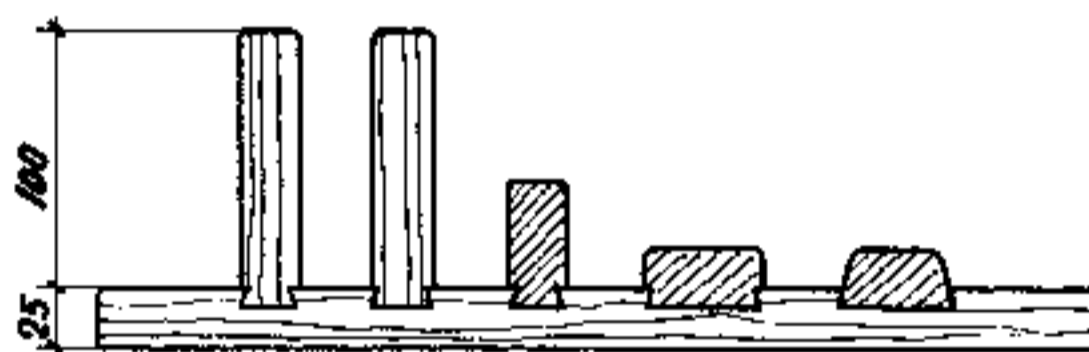
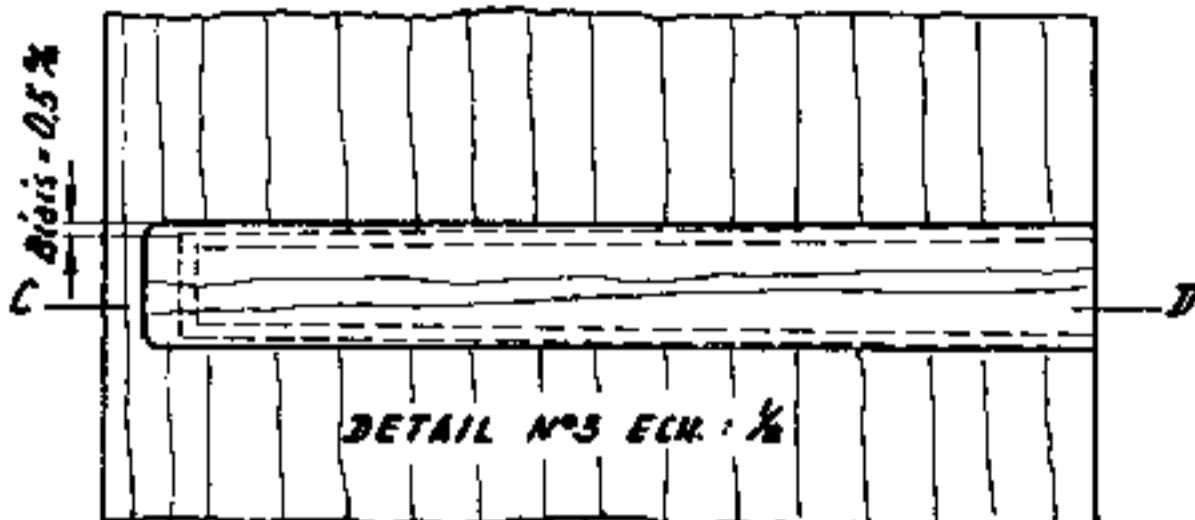
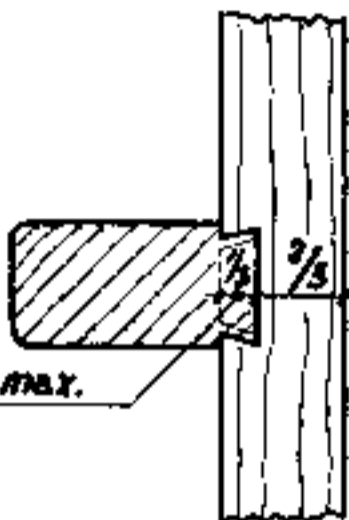
Ces exercices devront être exécutés entièrement à la main. Ils comprennent des éléments divers de traçage et d'assemblages nécessaires pour exercer la réflexion et la précision. Plusieurs applications pratiques seront faites : larmiers, fenêtres, guichets, vitrages, etc. ; ils serviront de contrôle de l'aptitude de l'apprenti menuisier en fin de deuxième année.

VARIANTE

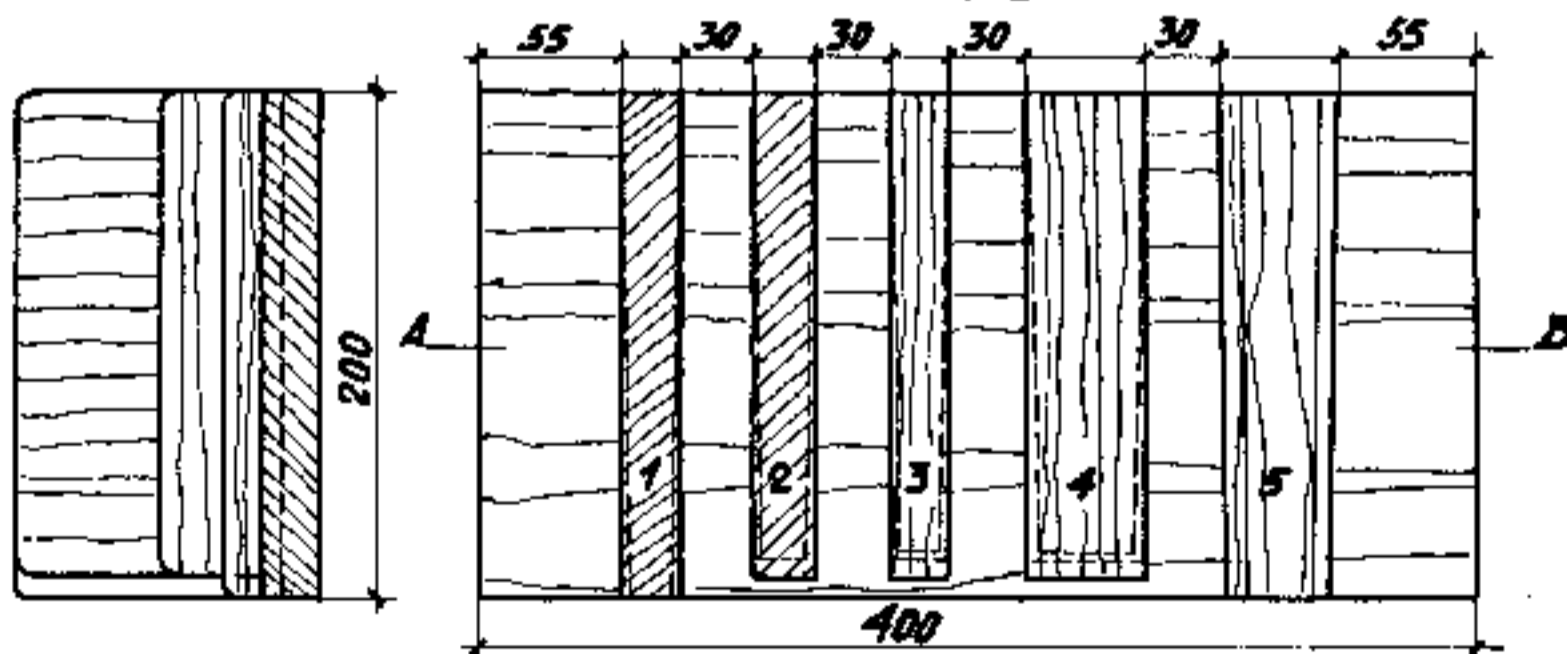


COUPE C-D

Prof. max.



COUPE A-B



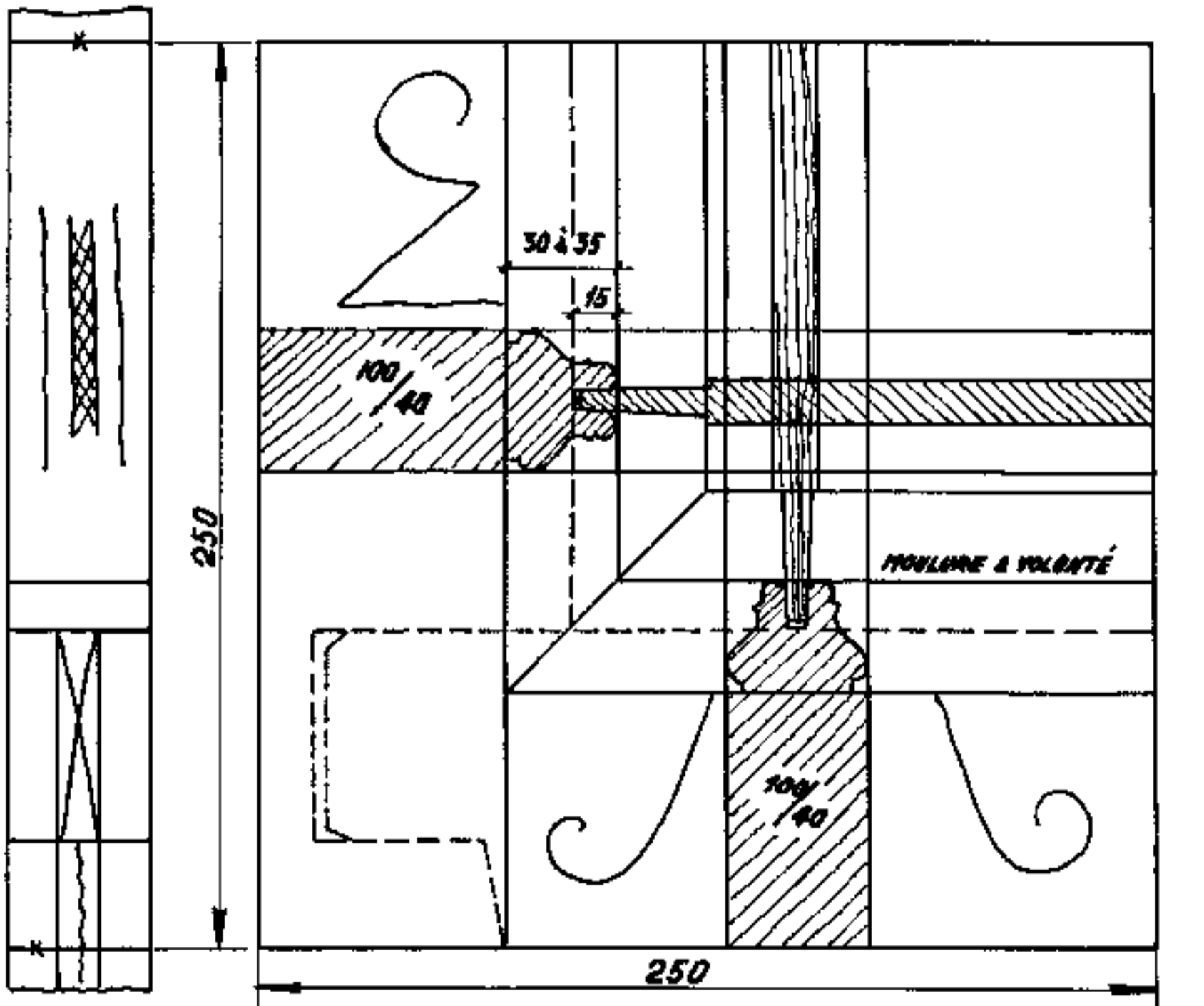
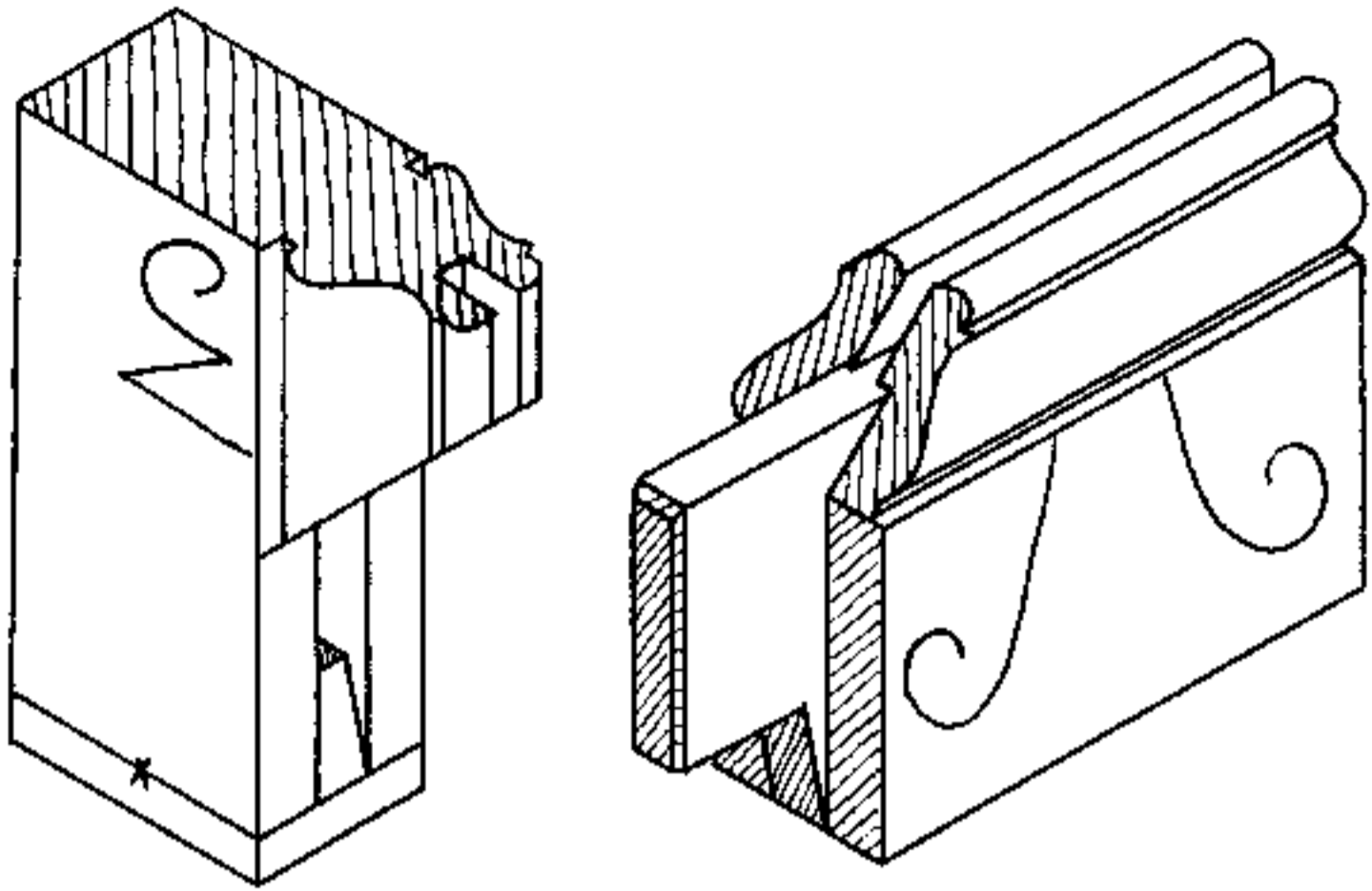
APPLICATIONS DIVERSES :

- 1- Bois même sens avec entaille au travers
- 2- Idem mais entaille arrêtée
- 3- Bois sens opposé ou contreplaqué
- 4- Epave arrêtée
- 5- Epave au travers

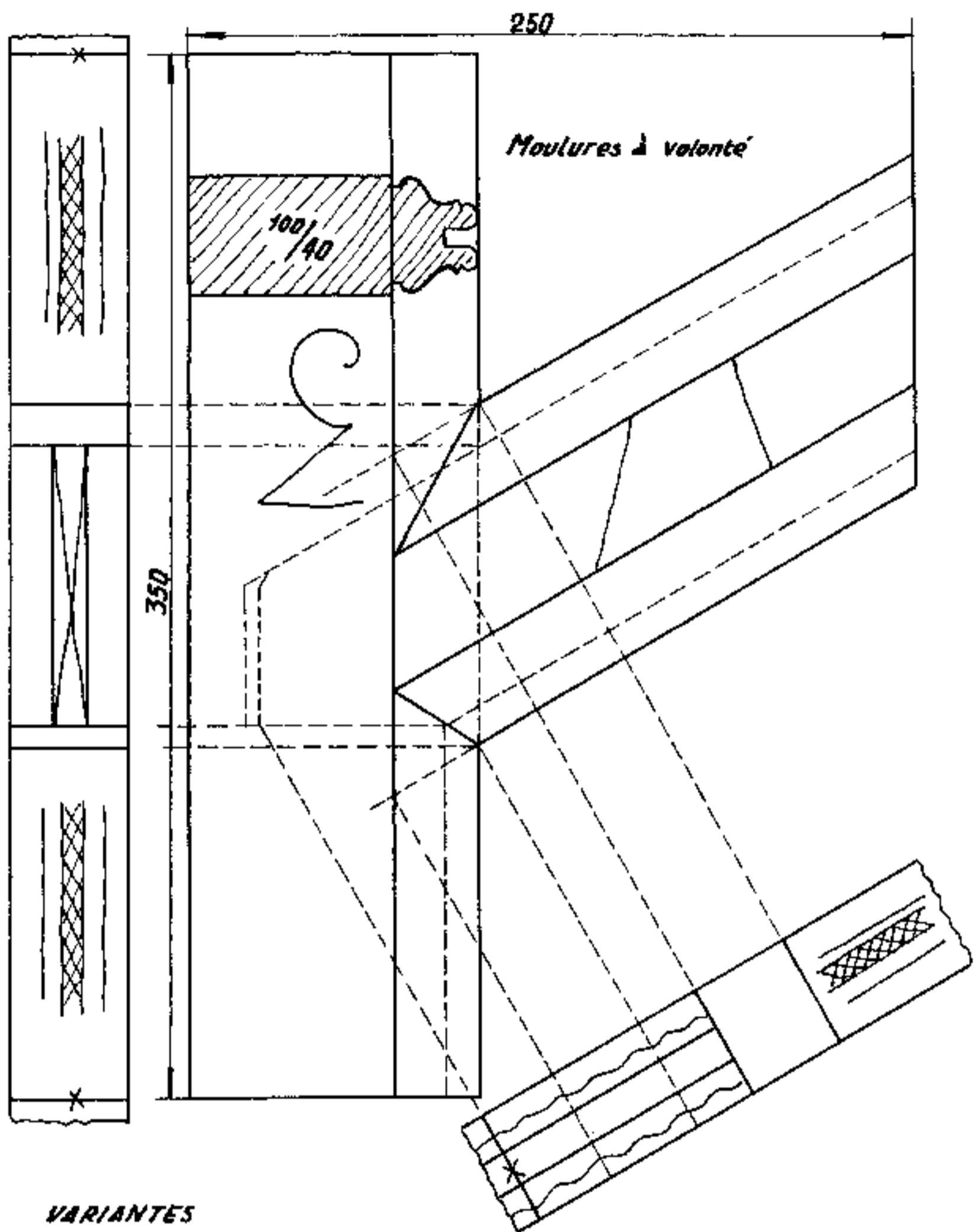
DEBITAGE : 1 x 400 x 200 x 25

1 x 220 x 200 x 25

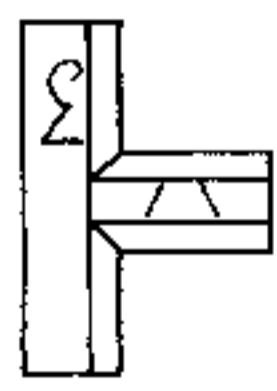
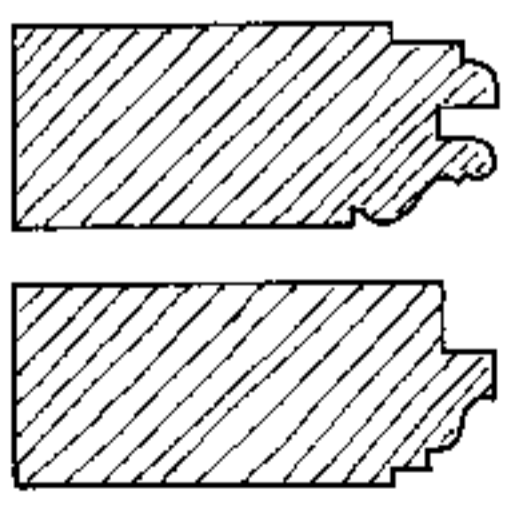
3 x 200 x 60 x 25



DEBITAGE : 2 x 250 x 100 x 40 1 x 170 x 170 x 14

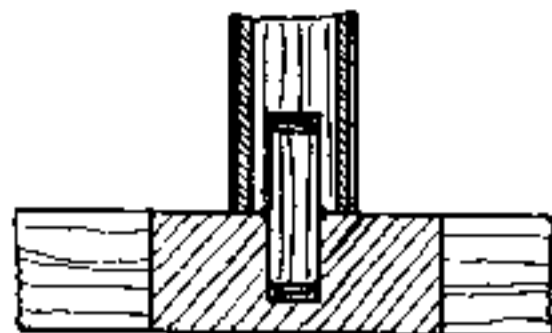
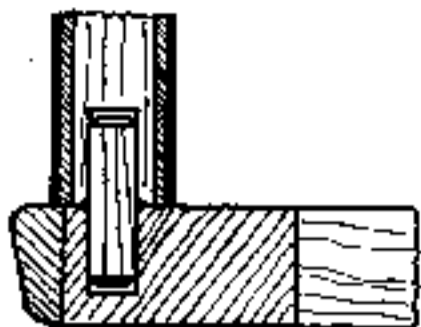


VARIANTES

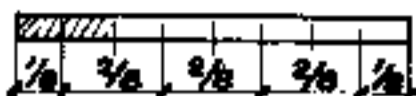


DEBITAGE : 1 x 350 x 100 x 40
1 x 300 x 100 x 40

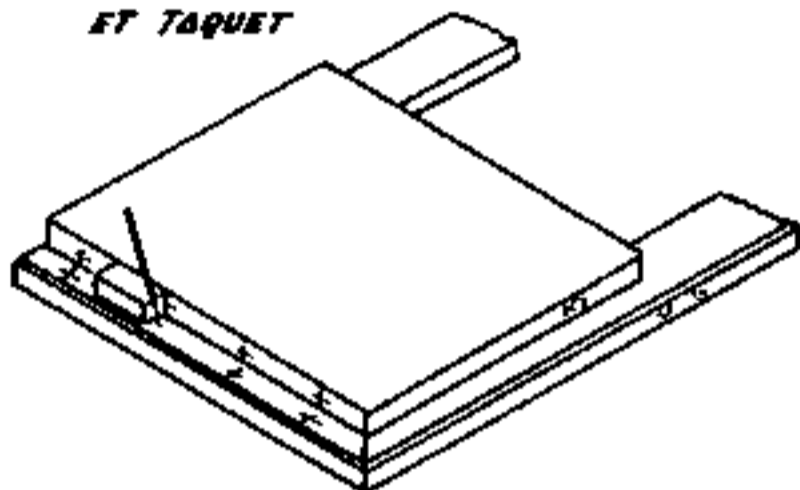
**PRINCIPES DE TRACAGE
DES TOURILLONS**



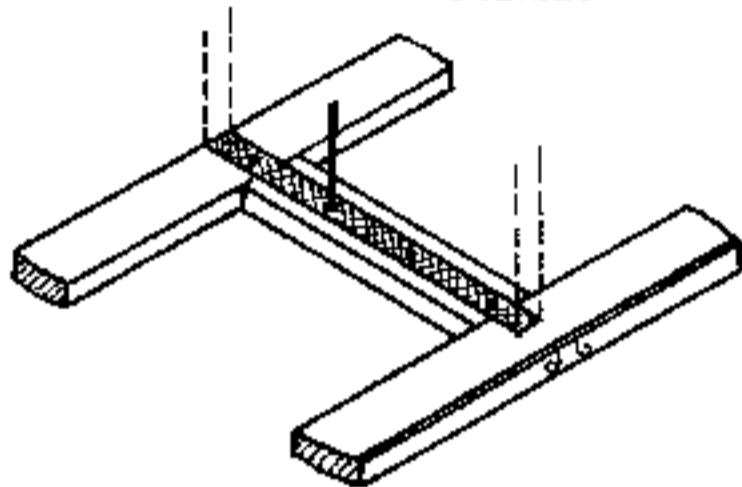
REPARTITION DES TOURILLONS



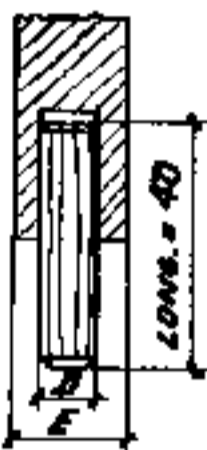
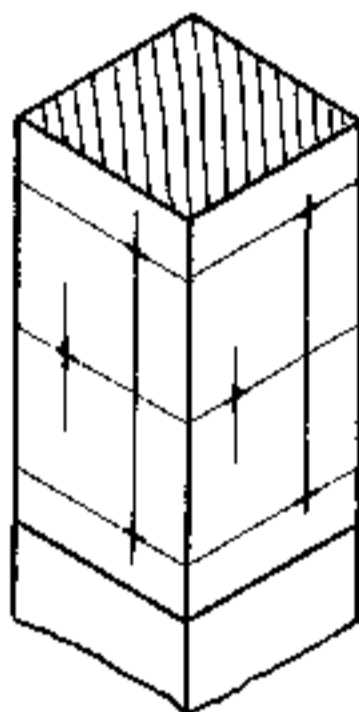
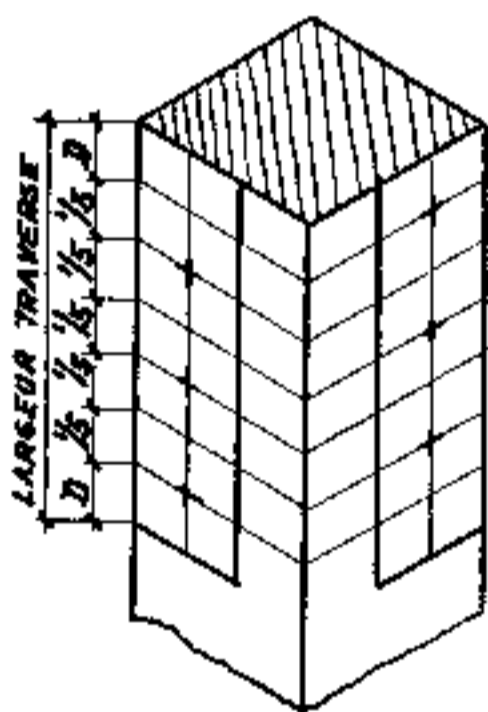
**EMPLOI DU TRUSQUIN
ET TAQUET**



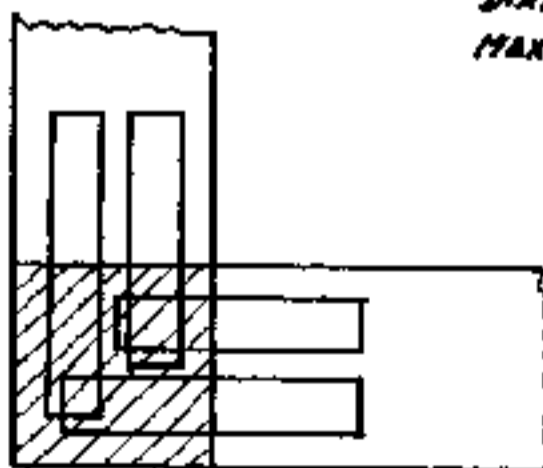
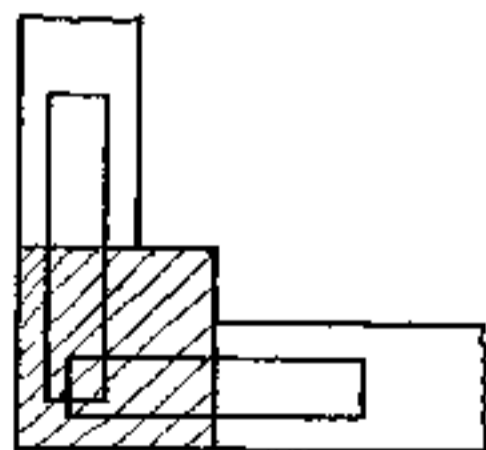
EMPLOI D'UN GABARIT

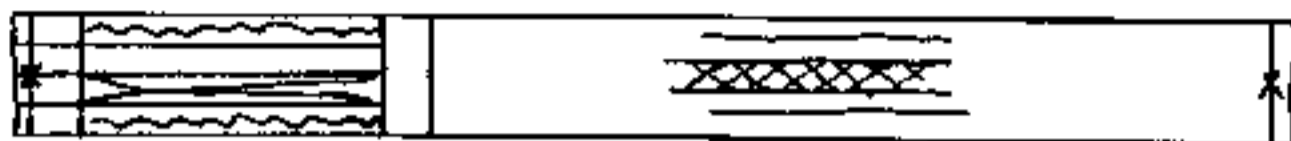
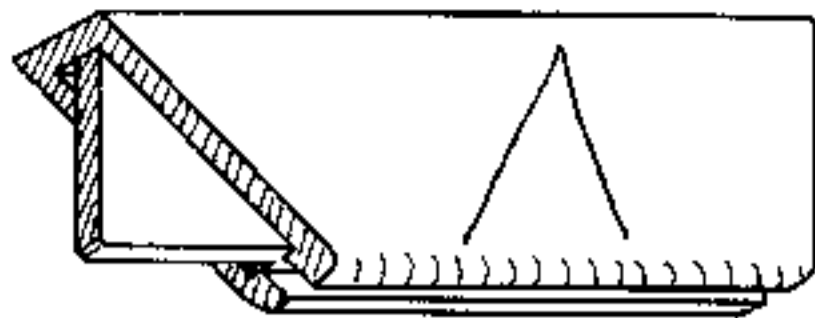
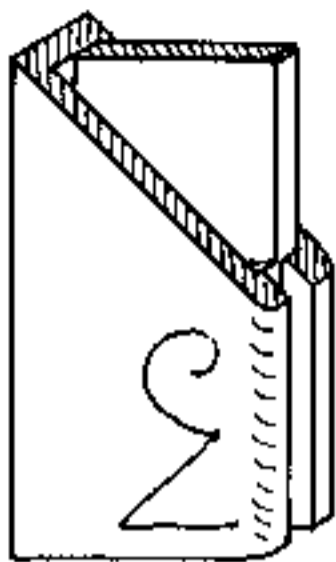


REPARTITION SUIVANT L'ÉPAISSEUR DES TRAVERSES

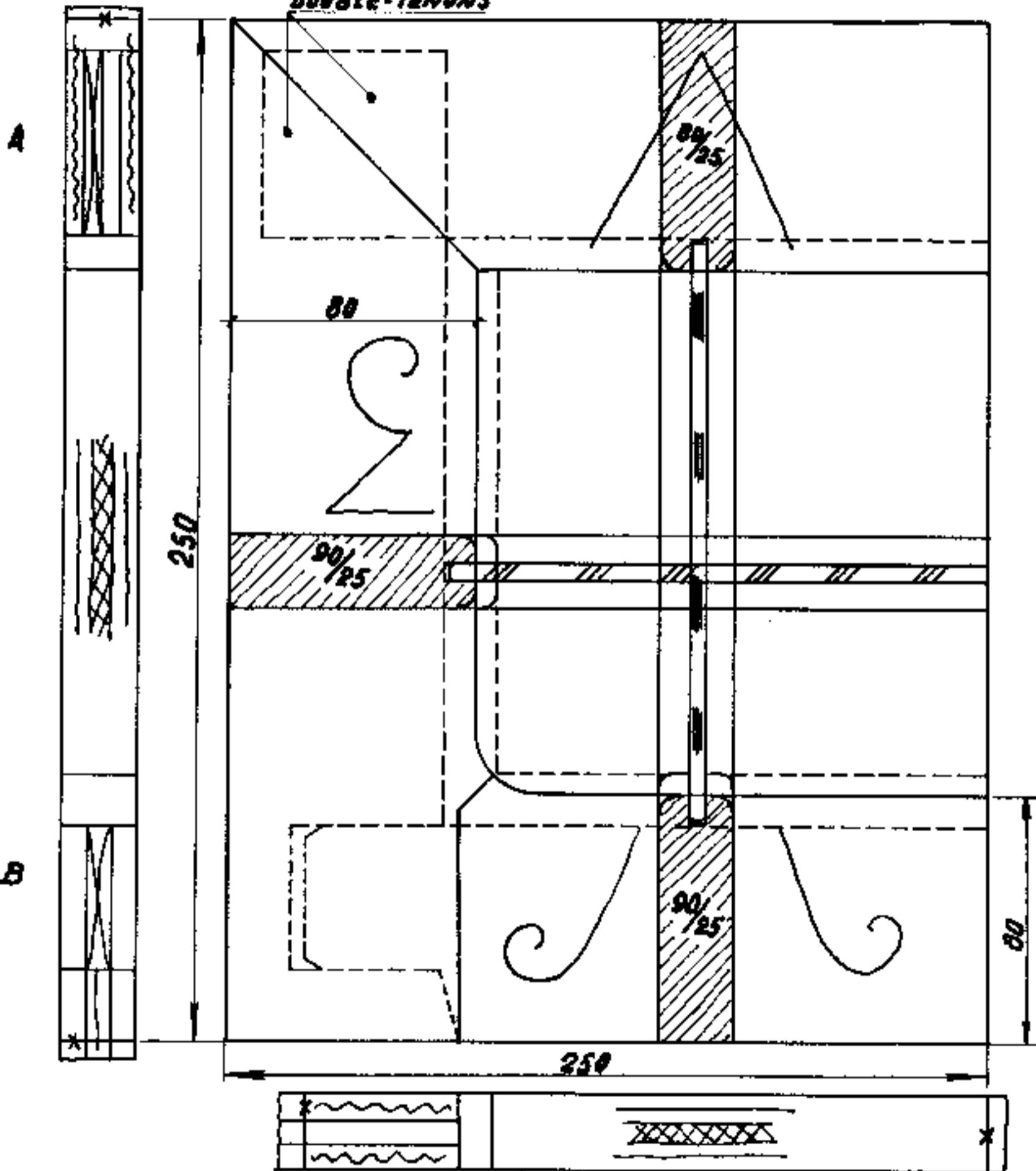


**DIAMÈTRE D =
MAXIMUM 1/2 E**

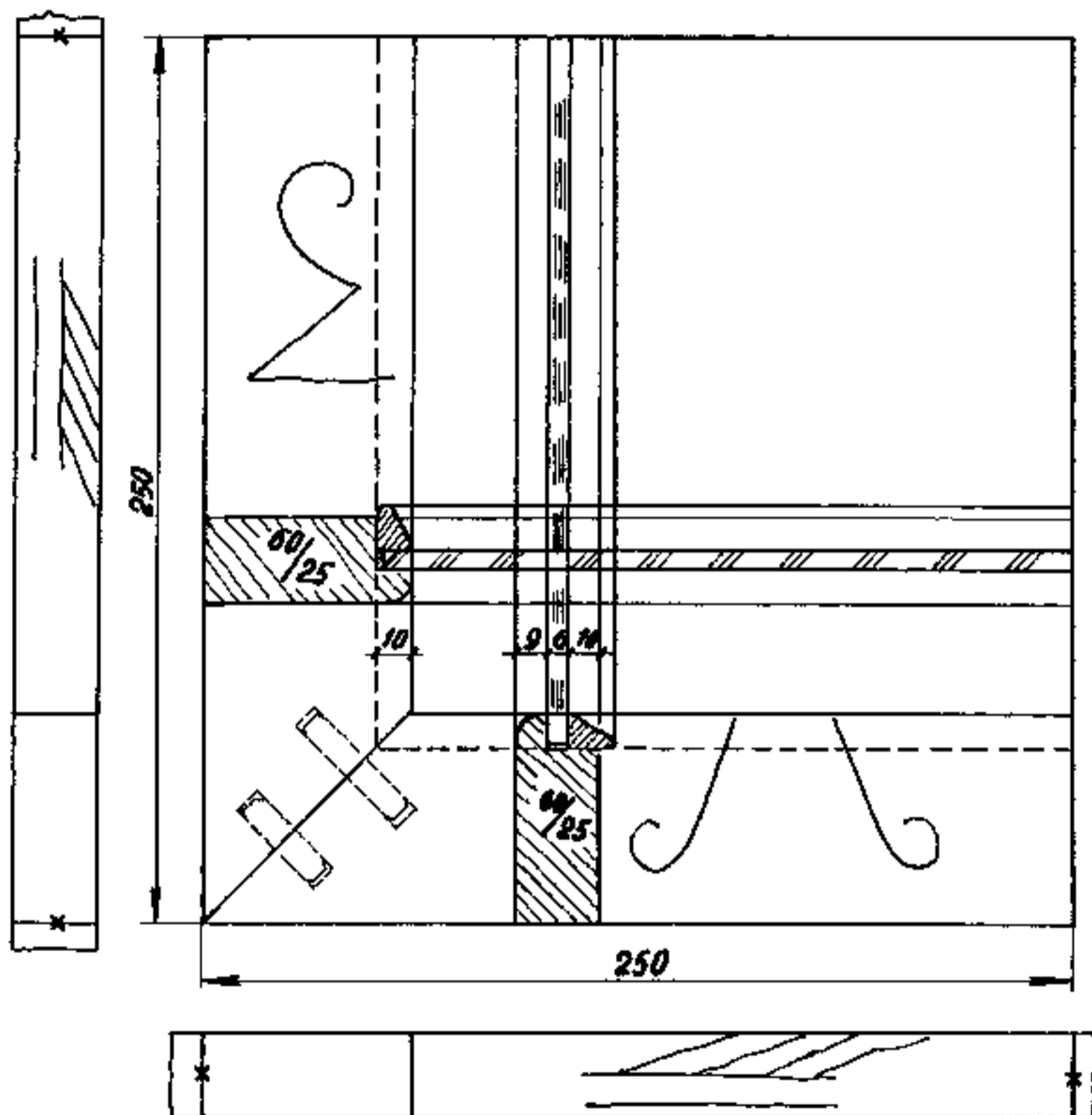
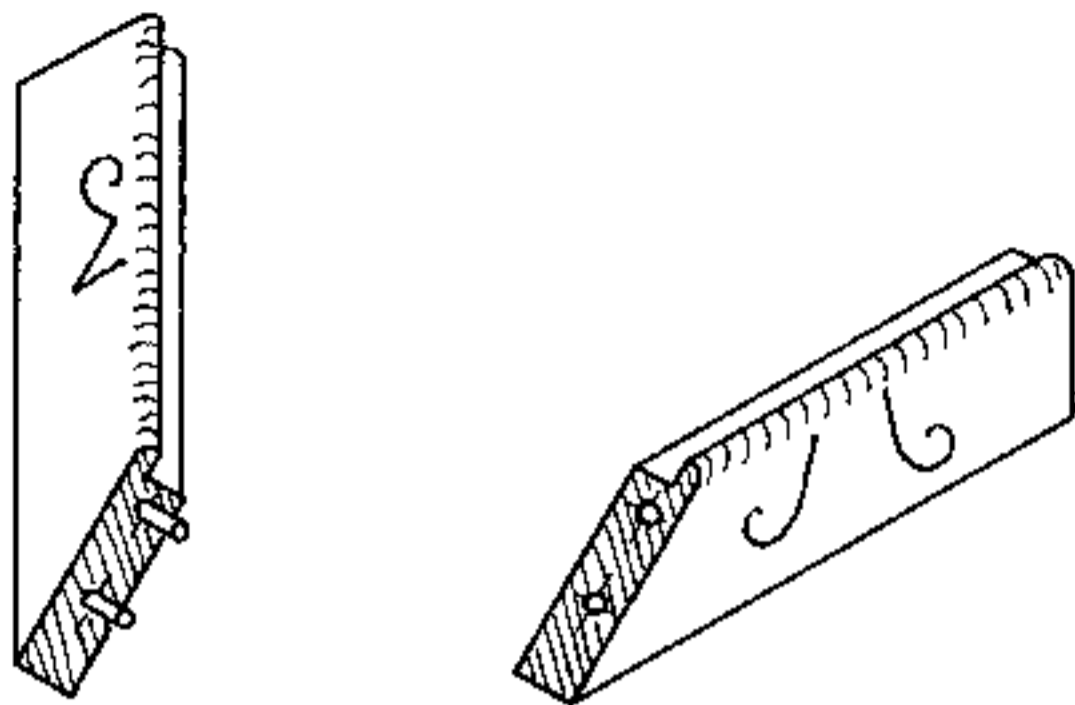




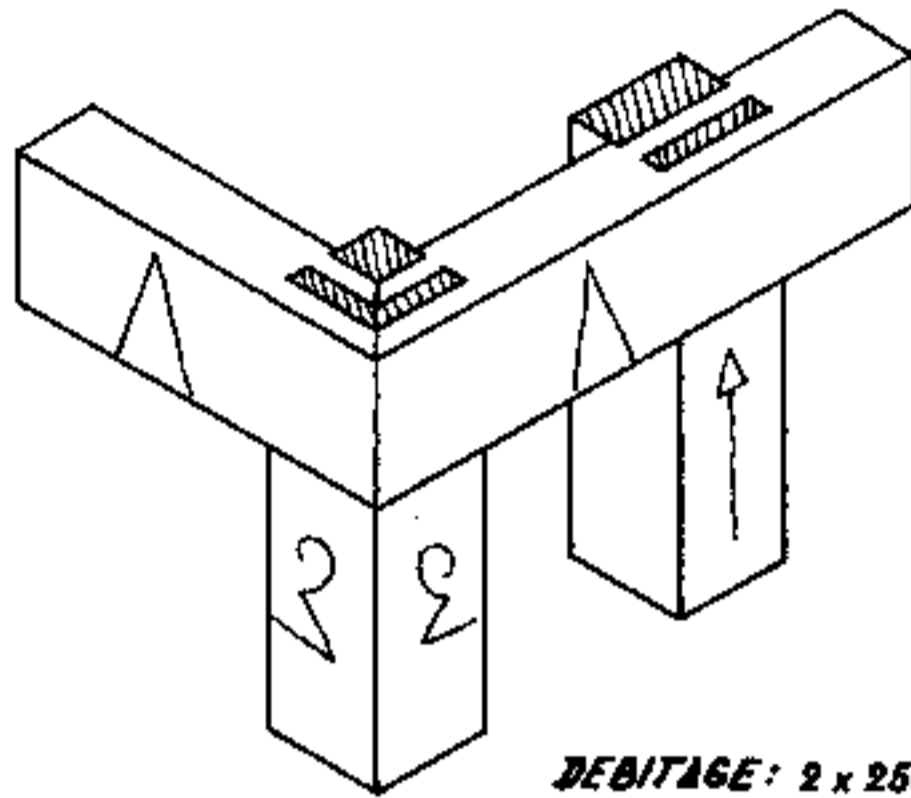
DOUBLE-TENONS



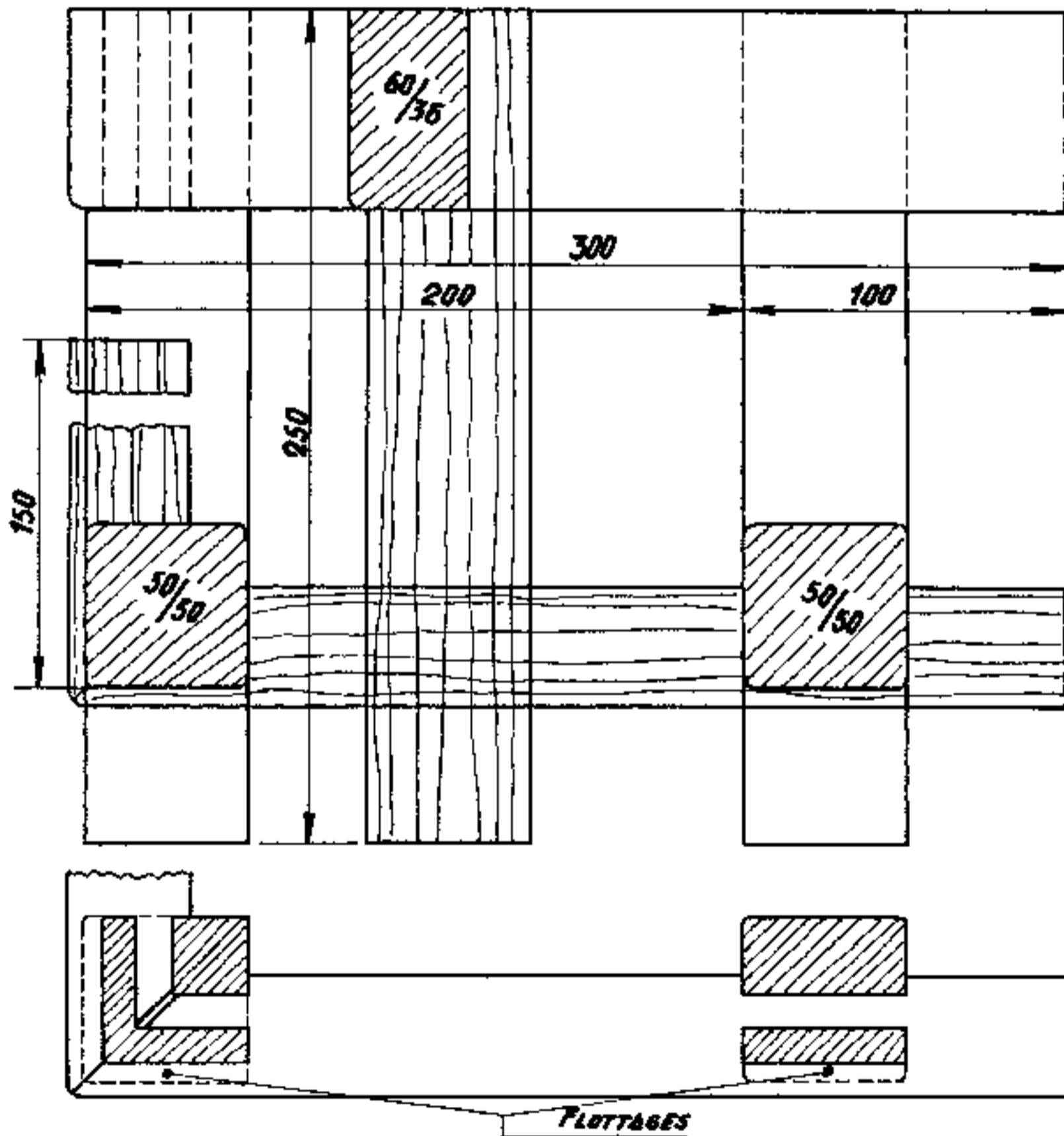
DEBITAGE : 1 x 330 x 90 x 25 bois dur
 1 x 220 x 90 x 25
 1 x 240 x 80 x 25

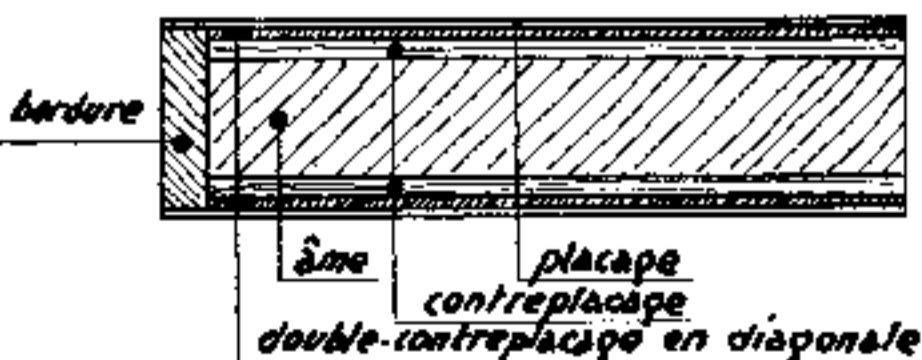
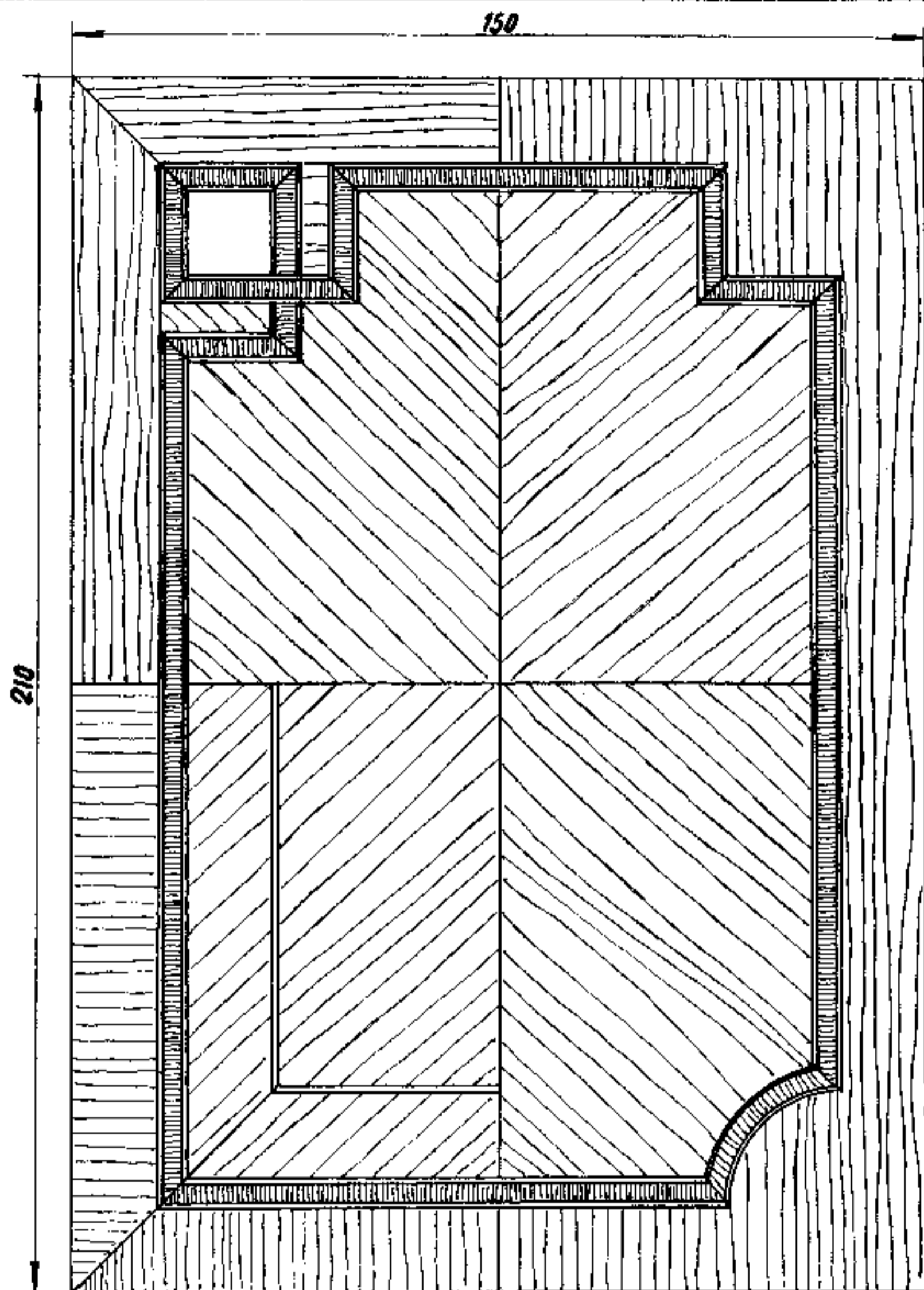


DEBITAGE : 2 x 250 x 60 x 25 hêtre
 1 x 200 x 200 x 6 bois-cr.
 1 x 400 x 13 x 10 hêtre

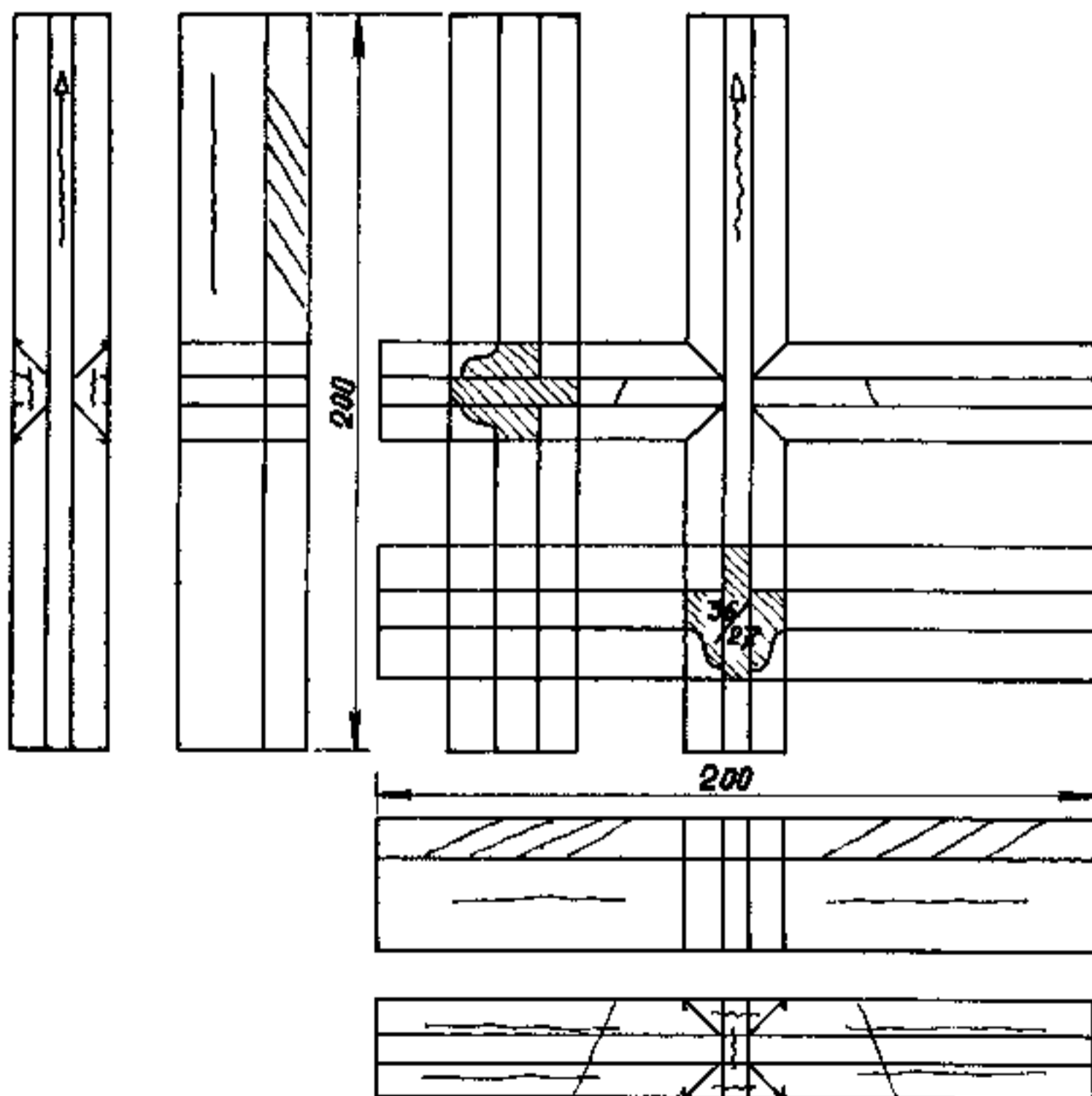
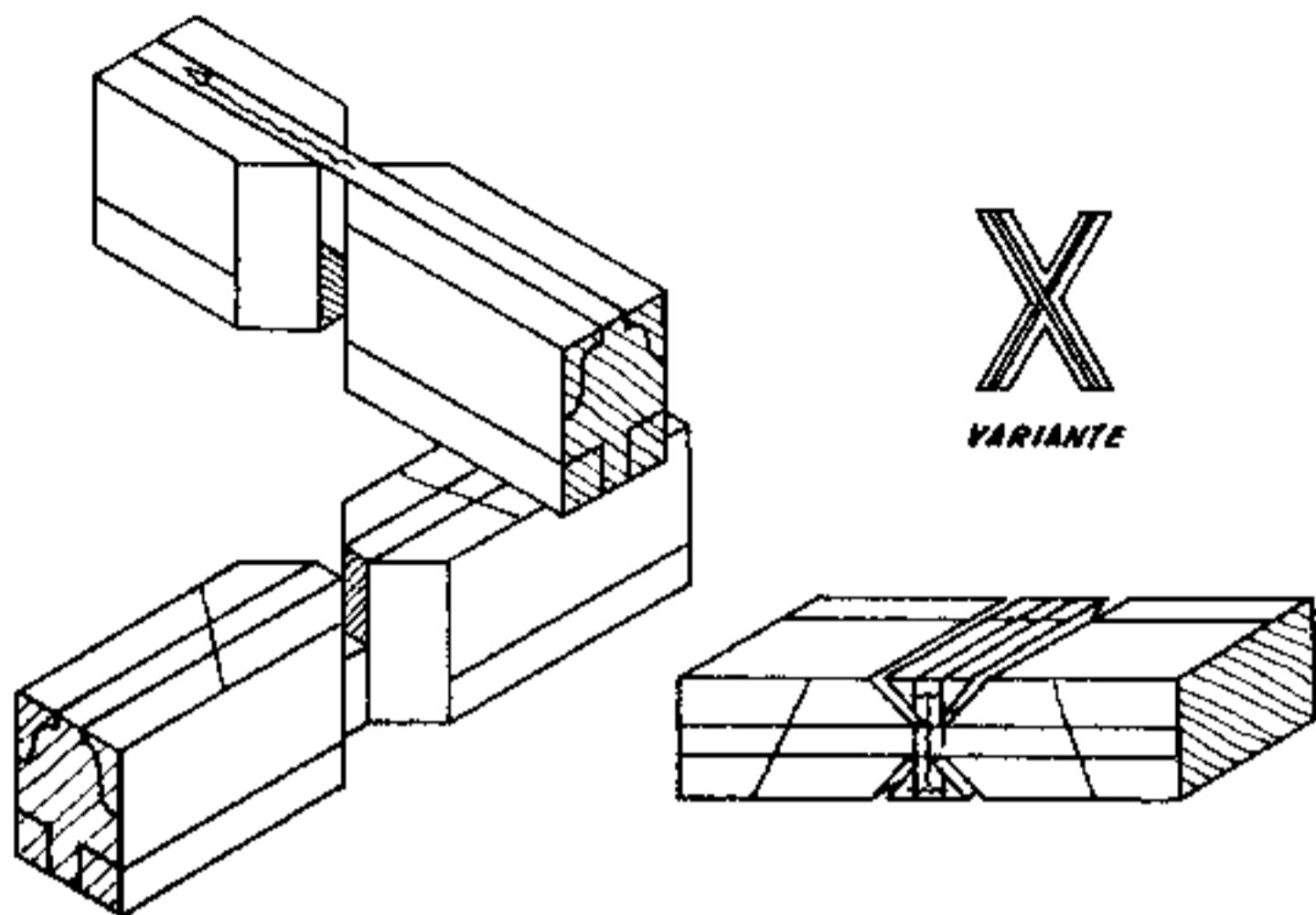


DEBITAGE: 2 x 250 x 50 x 50 bois dur
1 x 450 x 60 x 36 " "

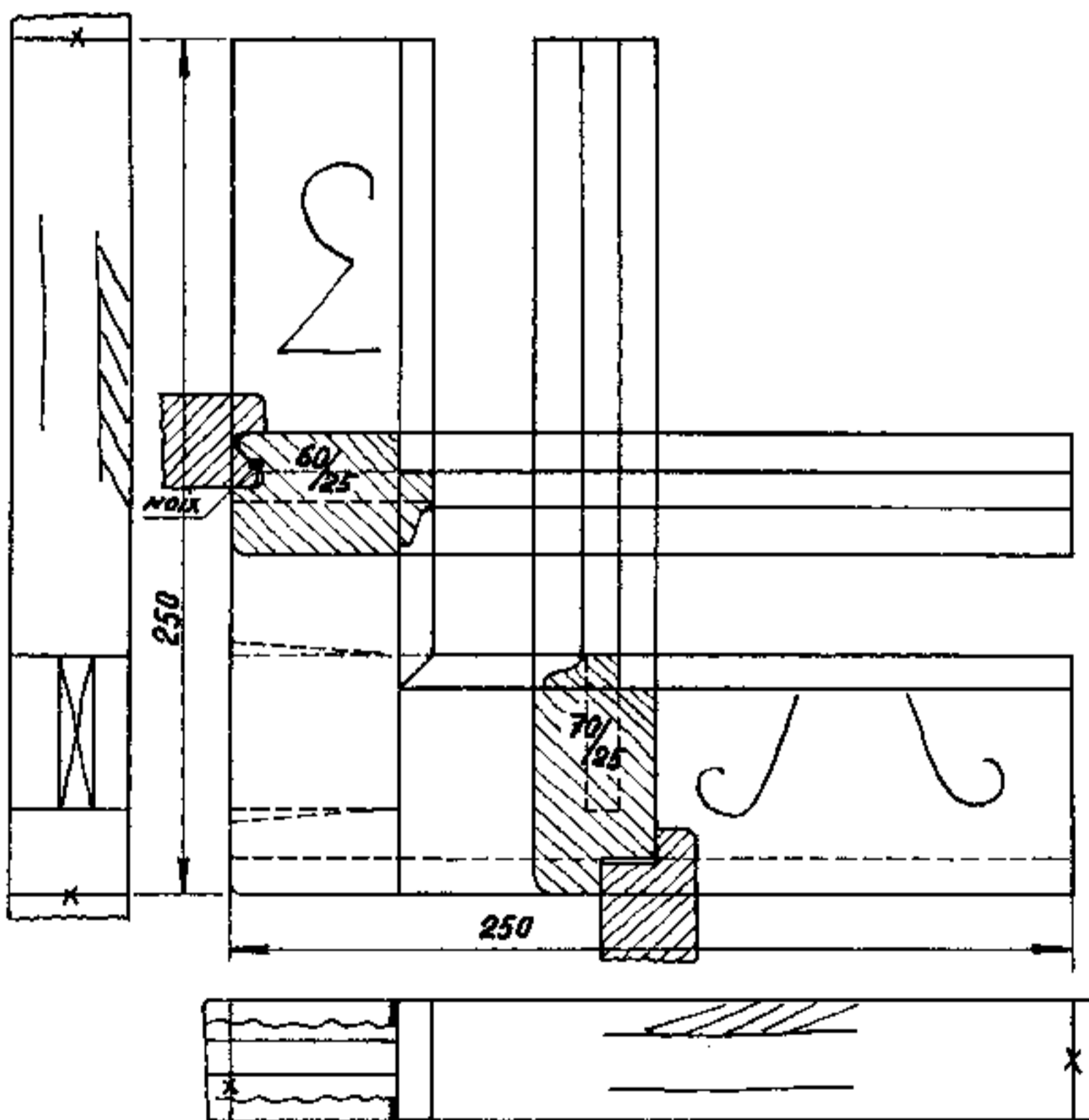
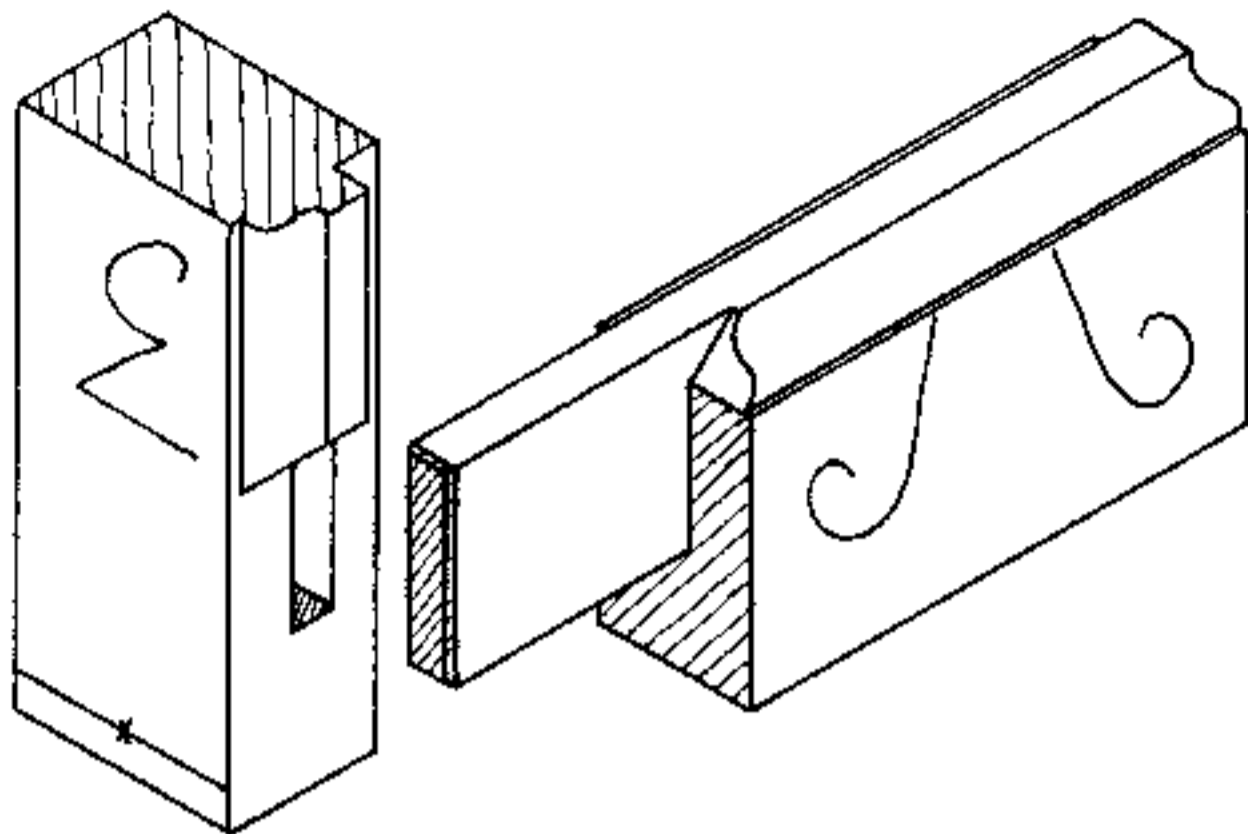




Une face s'exécutera avec placages et filers à volonté et terminée avec polissage à la main.
 La deuxième face comprendra un jeu de placage ronceux ou ramapeux en 4 parties et terminée par un teintage et matilage.



DEBITAGE : 2 x 250 x 36 x 27



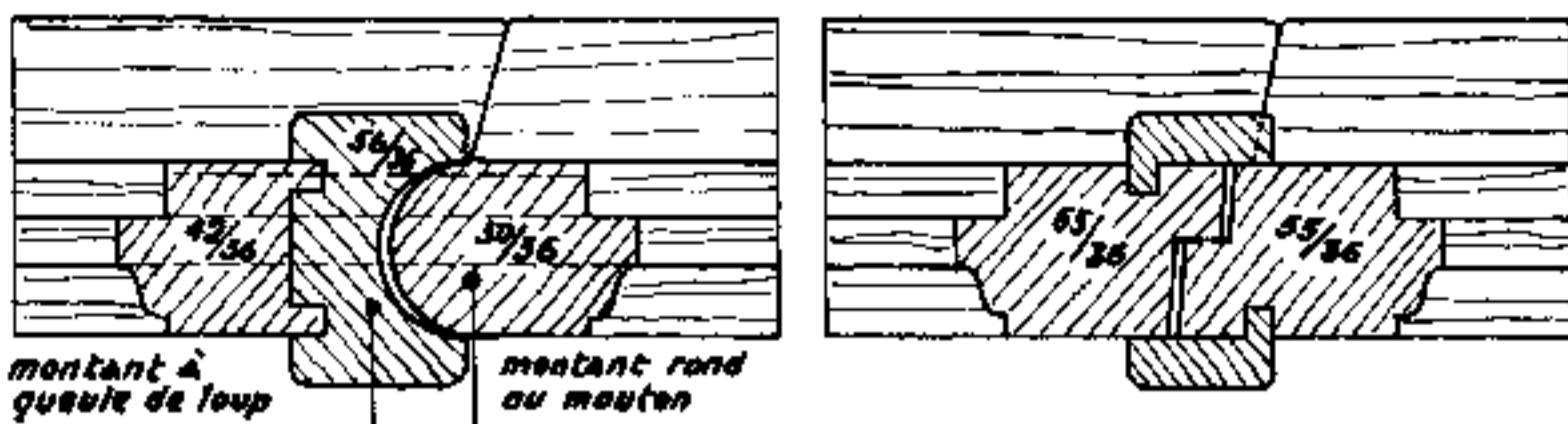
DEBITAGE : 1 x 250 x 60 x 36
1 x 250 x 70 x 36

F. R. M. GUIDE D'ATELIER

GUICHET DE FENETRE ASS. D'ANGLE

EX. 37. M.

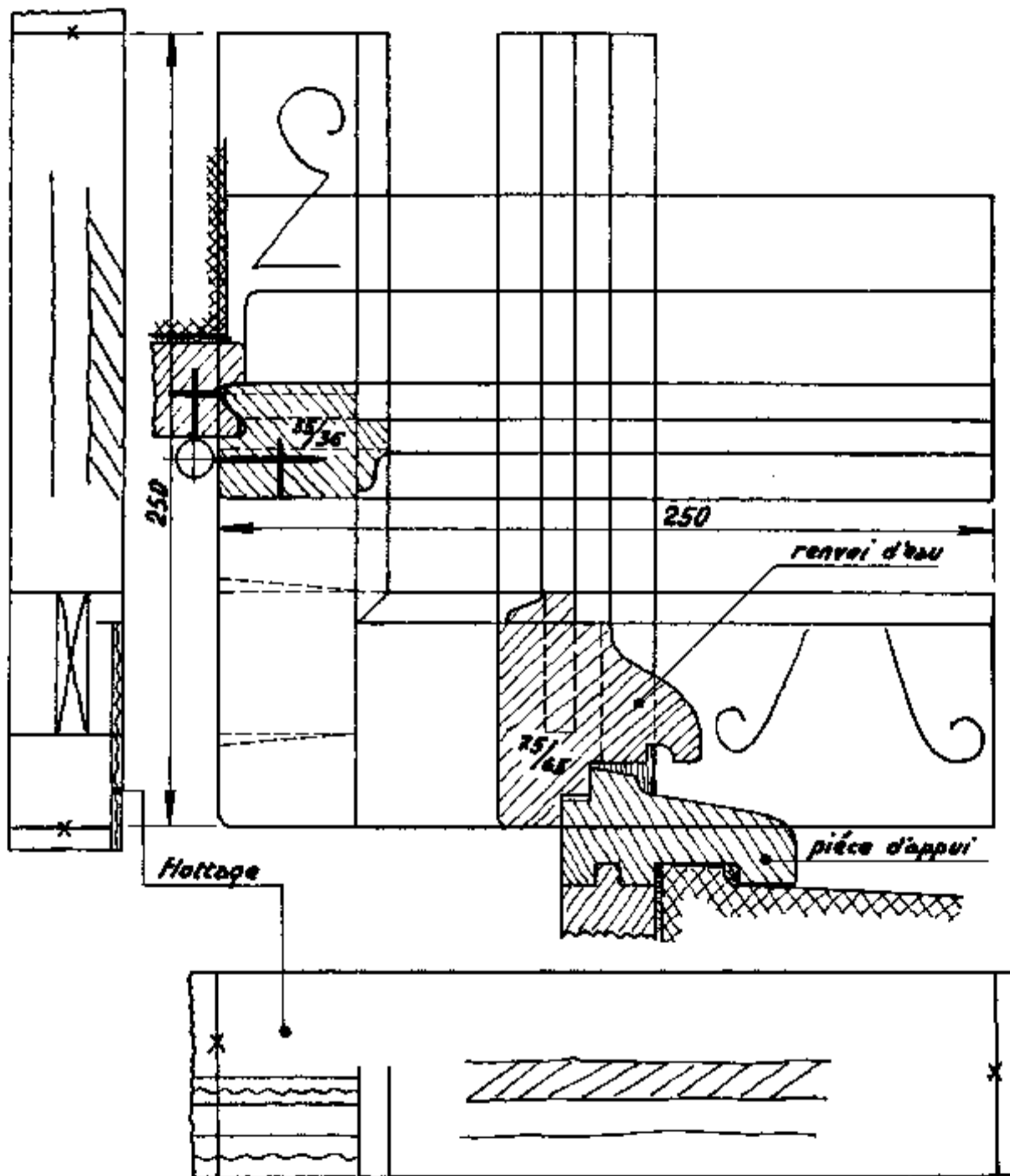
VARIANTES POUR MONTANTS DU MILIEU



montant à queue de loup

montant rond au mouton

Nota : l'exécution varie suivant les régions



DEBITAGE : 1 x 250 x 55 x 36
1 x 250 x 75 x 65

DIRECTIVES V

TROISIÈME ANNÉE ET SEPTIÈME SEMESTRE

A. Menuisier-ébéniste

Aider à tous les travaux courants de posage, de débitage et de traçage. Tracer et confectionner seul des portes, fenêtres et meubles simples (bois tendre et bois dur). Aider aux travaux aux machines sous la surveillance du maître ou de machinistes. Exécuter seul des réparations courantes. Emballer et transporter les travaux terminés. Etablir des listes des bois.

B. Menuisier

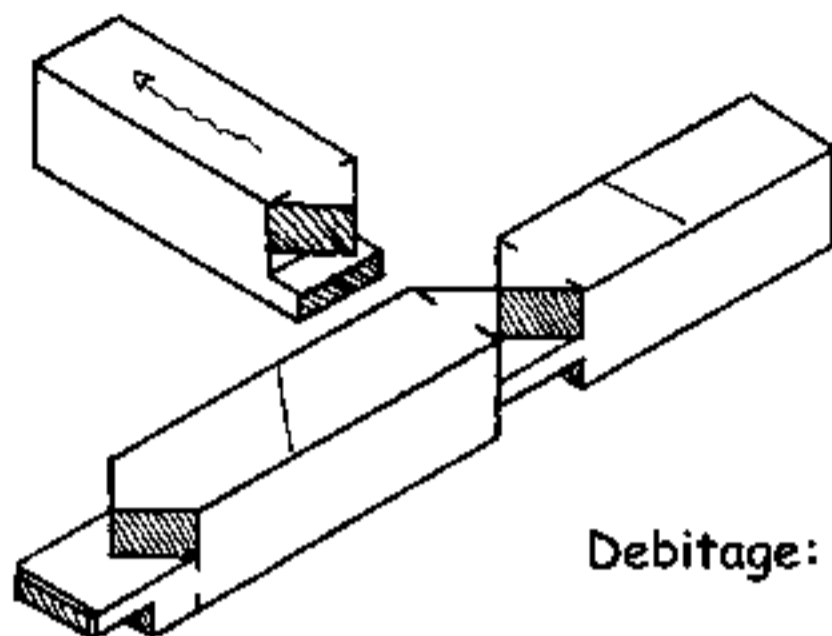
Exécuter des travaux soignés, tels que : portes d'entrée de maisons, portes à coulisse, vitrages doubles. Aider à tous les travaux courants de posage et de débitage. Tracer, débiter et confectionner seul des portes, fenêtres et jalousies. Aider au mesurage dans le bâtiment. Poser de la menuiserie dans le bâtiment. Transporter les travaux terminés. Aider aux travaux aux machines sous la surveillance du maître ou de machinistes. Exécuter seul des réparations courantes. Etablir des listes des bois.

C. Ebéniste

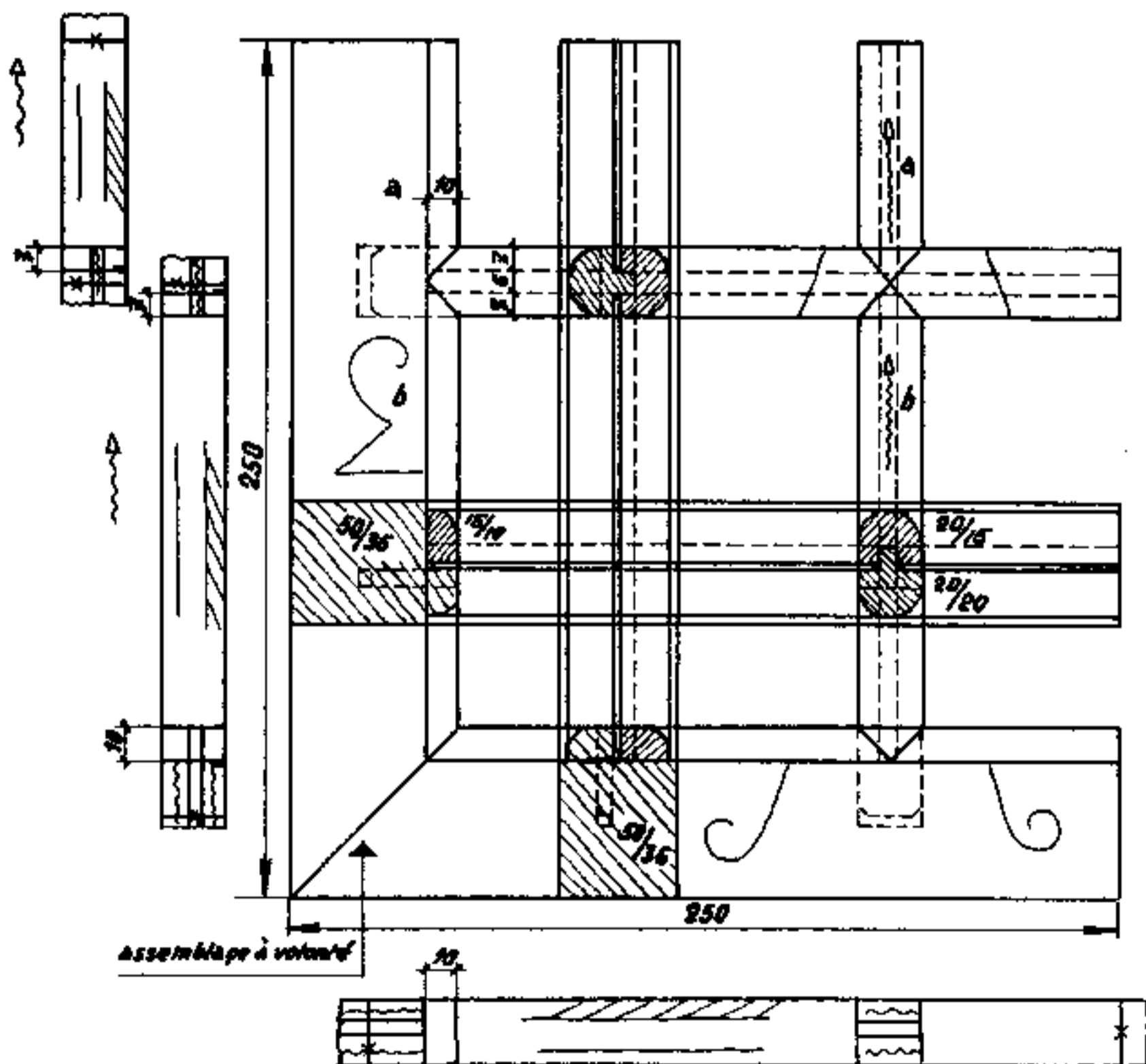
Exécuter des travaux plaqués en bois dur, teindre, matiner, polir et achever. Aider au débitage, ainsi qu'aux travaux exécutés chez la clientèle, comme : rafraîchir les vernis, repolir. Exécuter seul des meubles soignés en bois dur. Aider aux travaux aux machines sous la surveillance du maître ou de machinistes. Exécuter seul des réparations courantes. Emballer et transporter les travaux terminés. Etablir des listes des bois.

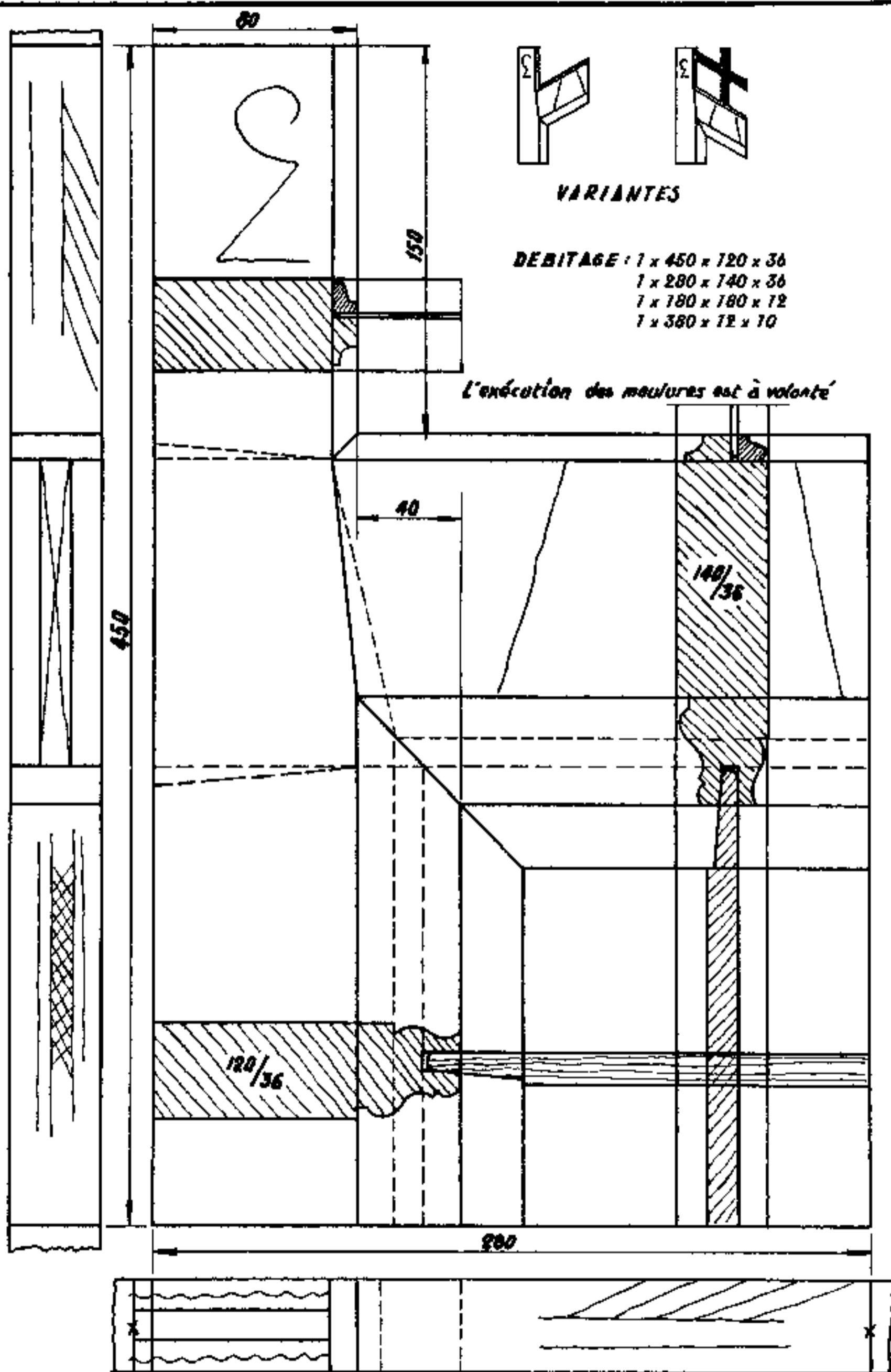
Exercices No. 39 à 42

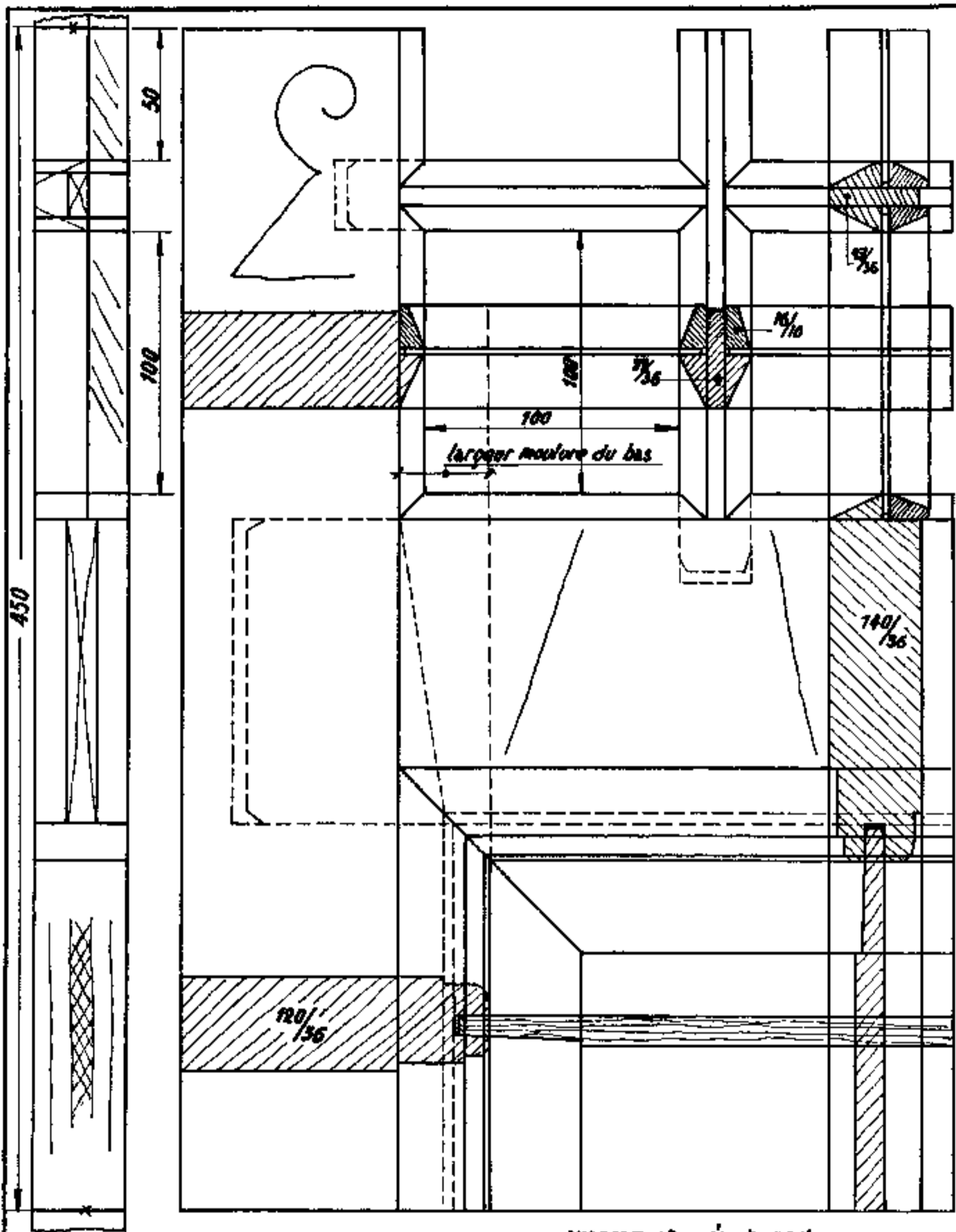
Ils seront exécutés en fin de troisième année avec des applications sur des travaux spéciaux : portes d'entrée, vitrages soignés et éventuellement cintrés, boiserie etc. pour les menuisiers, et meubles divers pour les ébénistes.



Debitage: 2 x 250 x 50 x 36
 2 x 230 x 20 x 20
 2 x 230 x 20 x 15
 2 x 230 x 15 x 70

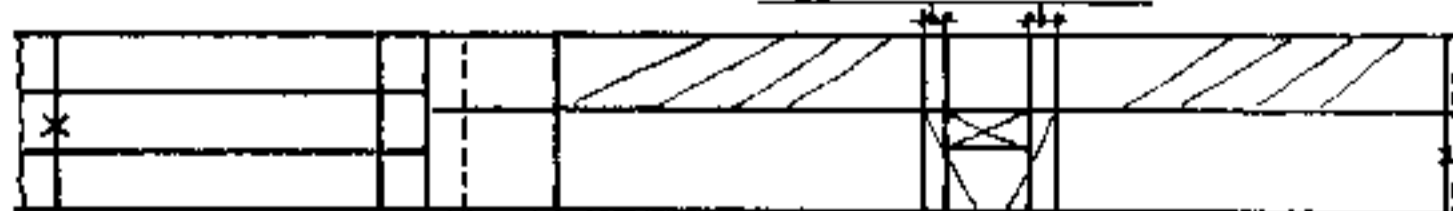




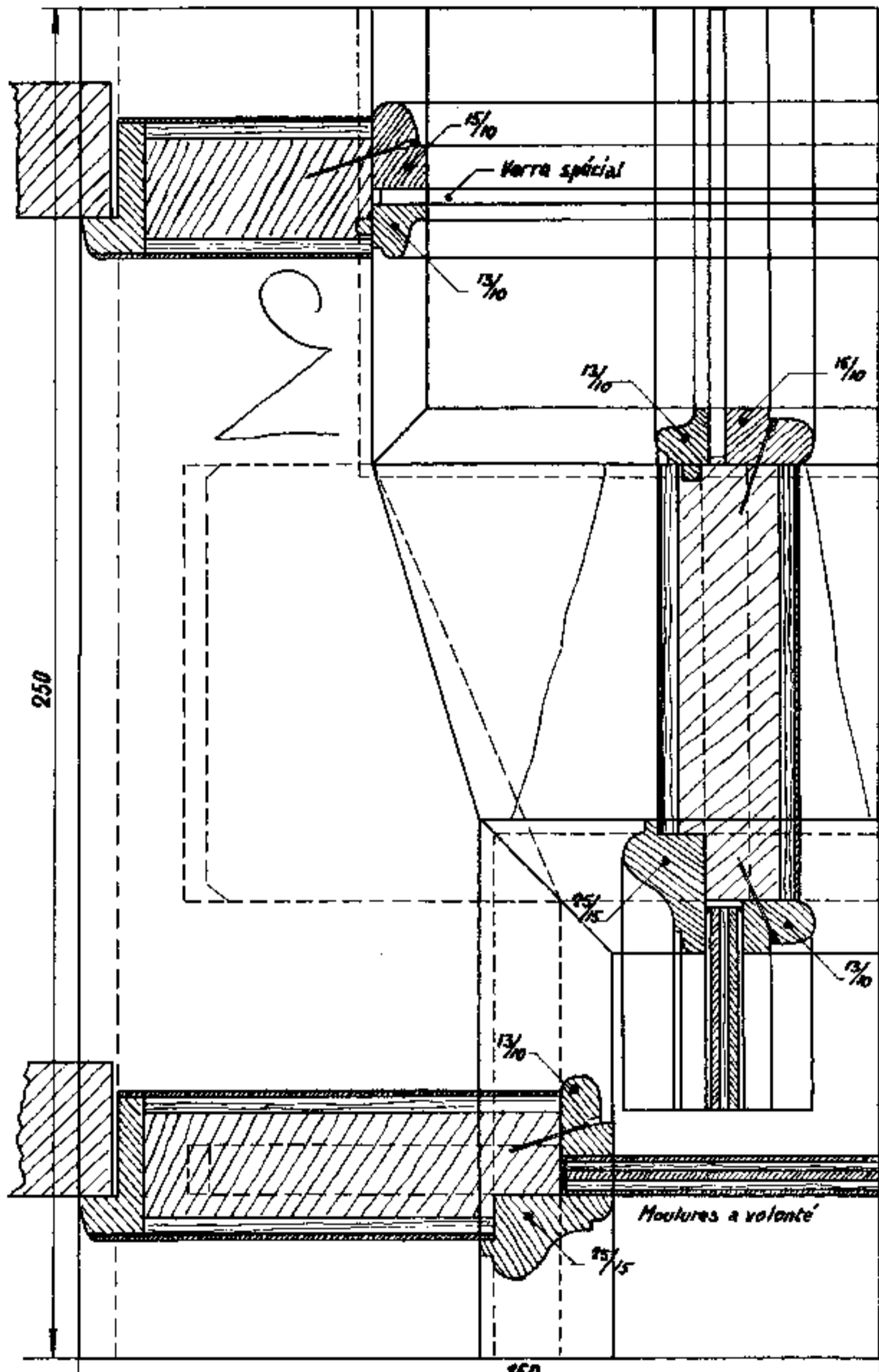


avancement suivant moulure

Moultures à valenté *



EXECUTION EN SAPIN DÉBITAGE : 1 x 450 x 120 x 36 1 x 280 x 140 x 36
 TEINTE 1^{er} CHOIX 2 x 200 x 27 x 36 1 x 170 x 150 x 12 4 x 300 x 16 x 10



La liste de debitage sera etablie par l'apprenti

Ech. : 1/1